

お手入れガイド

■ 全自動製氷機 (CM/FMシリーズ)

● 氷を取り出す場合は、清潔な手で専用スコップを使って取り出してください。

お願い

1



2



3



4



使用する殺菌消毒剤



次亜塩素酸ソーダ (食品添加物用)

キャップ1杯の次亜鉛素酸ソーダ [稀釈倍率] 次亜塩素酸ソーダ(食品添加物)6%液を、ぬるま湯1Lにキャップ1杯(約5mL)

ぬるま湯 1L



逆性石けん (塩化ベンザルコニウム)

キャップ2杯の逆性石けん [稀釈倍率] 塩化ベンザルコニウム10%液を、ぬるま湯1Lにキャップ2杯(約10mL)

ぬるま湯 1L

毎日

POINT 1 スコップ

次亜塩素酸ソーダ(食品添加物用)

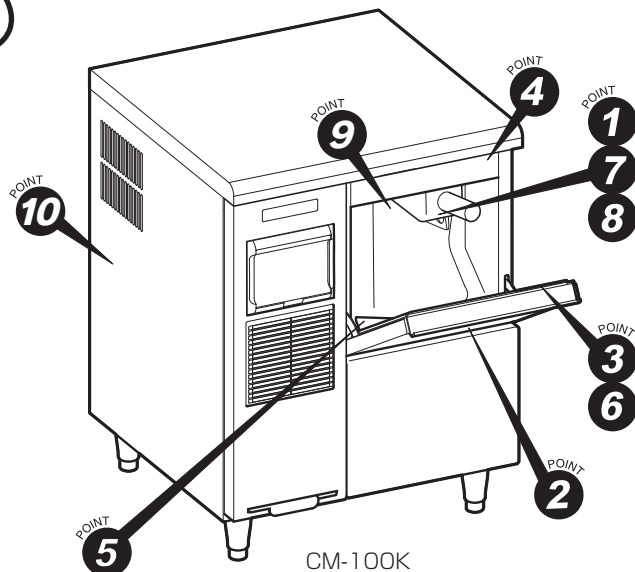
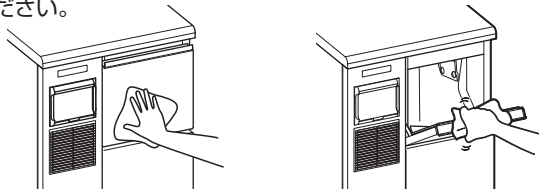
次亜塩素酸ソーダを加えたぬるま湯(35～40℃)に3分以上つけ込み、その後、ソーダ分が残らないように水道で洗い流してください。水洗い後、ふきんで水をふき取ってください。ただし、汚れているときは中性洗剤で洗い、水道水ですすいでから行ってください。



POINT 2 扉、とって

逆性石けん(塩化ベンザルコニウム)

逆性石けんを加えたぬるま湯(35～40℃)を乾いたふきんに含ませて、隅々まで拭き込み、3分後に石けん分が残らないように、水またはぬるま湯を含ませたふきんでふき取ってください。



1週間 に1回

POINT 3 ドアパッキン

POINT 4 ドアパッキン当り面

POINT 5 スロープ

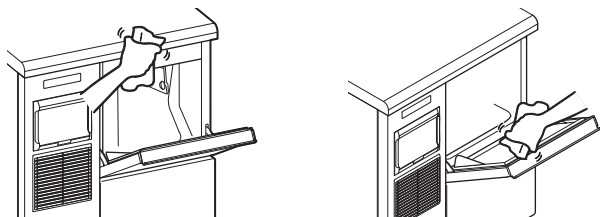
POINT 7 スコップホルダ

POINT 6 ドア裏板

POINT 8 化粧ネジ

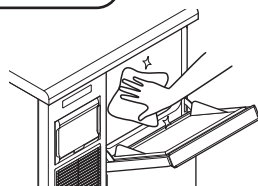
逆性石けん(塩化ベンザルコニウム)

逆性石けんを加えたぬるま湯(35～40℃)を乾いたふきんに含ませて、隅々までふき込み、3分後に石けん分が残らないように、水またはぬるま湯を含ませたふきんでふき取ってください。



POINT 9 ストッカー、排水キャップ

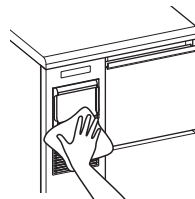
逆性石けんを加えたぬるま湯(35～40℃)を乾いたふきんに含ませて、隅々までふき込み、3分後に石けん分が残らないように、水道水で洗い流してください。



POINT 10 外装

逆性石けん(塩化ベンザルコニウム)

逆性石けんを加えたぬるま湯(35～40℃)を乾いたふきんに含ませて軽くふき、3分後に石けん分が残らないように水を含ませたふきんでふき取ってください。



- * 汚れのひどいときは都度行ってください。
- * 次亜塩素酸ソーダと逆性石けん(塩化ベンザルコニウム)は薬局でお求めいただけます。
- * 取り外し、取り付け手順などの詳細は本紙のお手入れと点検をご覧ください。
- * このページはコピーし、全自動製氷機の近くに貼り付けるなどして、必要なときにご利用ください。

知っておいてください

お手入れガイド
仕様