

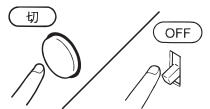
# お手入れガイド

## ■ 全自動製氷機 (CM/FMシリーズ)

●氷を取り出す場合は、清潔な手で専用スコップを使って取り出してください。

お願い

1



必ず運転を停止し、元電源「OFF(切)」にしてから行ってください。  
\*元電源は現地手配品

2



清潔な手で行ってください。

3



清潔なふきんを使用してください。

4



氷は清潔な別の容器に移して行ってください。

### 使用する殺菌消毒剤

#### 次亜塩素酸ソーダ (食品添加物用)



ぬるま湯 1L

キャップ1杯の次亜鉛素酸ソーダ [希釈倍率] 次亜塩素酸ソーダ(食品添加物用)6%液を、ぬるま湯1Lにキャップ1杯(約5mL)

#### 逆性石けん (塩化ベンザルコニウム)



ぬるま湯 1L

キャップ2杯の逆性石けん [希釈倍率] 塩化ベンザルコニウム10%液を、ぬるま湯1Lにキャップ2杯(約10mL)

## 毎日

### POINT 1 スコップ

次亜塩素酸ソーダ(食品添加物用)

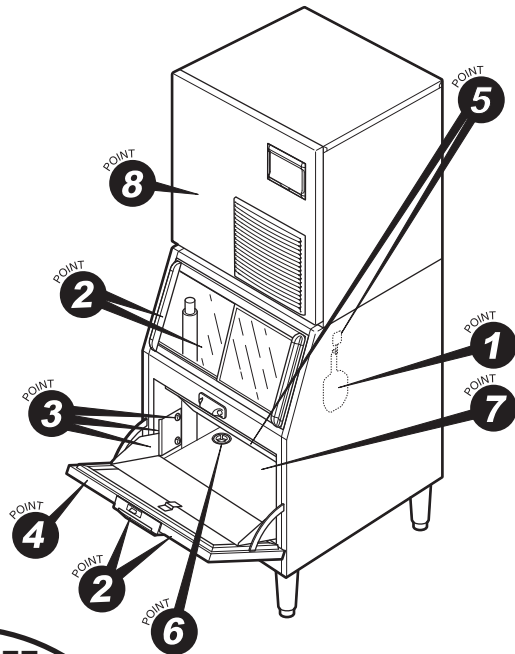
次亜塩素酸ソーダを加えたぬるま湯(35～40℃)に3分以上つけ込み、その後、ソーダ分が残らないように水道で洗い流してください。水洗い後、ふきんで水を拭き取ってください。ただし、汚れているときは中性洗剤で洗い、水道水ですすいでから行ってください。



### POINT 2 扉、とって、スライド扉

逆性石けん(塩化ベンザルコニウム)

逆性石けんを加えたぬるま湯(35～40℃)を乾いたふきんに含ませて、隅々まで拭き込み、3分後に石けん分が残らないように、水またはぬるま湯を含ませた清潔なふきんで拭き取ってください。



CM-300AK+SA-200A

## 1週間に1回

### POINT 3 スロープ、スロープカバー、スロープ固定用プレート、ホルダ、化粧ねじ

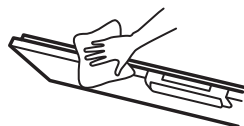
### POINT 4 ドアパッキン、ドアパッキン当り面、扉裏板

### POINT 5 バッフル、スコップホルダ

### POINT 6 ドレンパイプ、ドレンホース、排水キャップ

逆性石けん(塩化ベンザルコニウム)

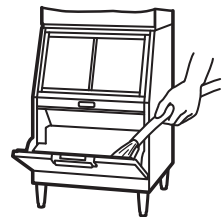
逆性石けんを加えたぬるま湯(35～40℃)を乾いたふきんに含ませて、隅々まで拭き込み、3分後に石けん分が残らないように、水またはぬるま湯を含ませた清潔なふきんで拭き取ってください。



### POINT 7 ストッカー内部、庫内天井

逆性石けん(塩化ベンザルコニウム)

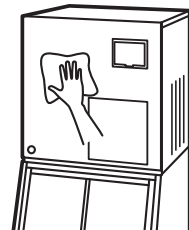
逆性石けんを加えたぬるま湯(35～40℃)を乾いたふきんに含ませて、隅々まで拭き込み、3分後に石けん分が残らないように、水道水で洗い流してください。



### POINT 8 外装

逆性石けん(塩化ベンザルコニウム)

逆性石けんを加えたぬるま湯(35～40℃)を乾いたふきんに含ませて、隅々まで拭き込み、3分後に石けん分が残らないように、水またはぬるま湯を含ませた清潔なふきんで拭き取ってください。



- \* ストッカー内で部品を固定している化粧ネジは、お手入れ時に外したら確実に締め付けてください。化粧ネジが外れると、氷に混入する場合がありますから時々点検し、締め付けてください。
- \* 汚れのひどいときは都度行ってください。
- \* 次亜塩素酸ソーダと逆性石けん(塩化ベンザルコニウム)は薬局でお求めいただけます。
- \* 取り外し、取り付け手順などの詳細は取扱説明書のお手入れと点検をご覧ください。
- \* スコップホルダの取り付け位置は機種により異なります。