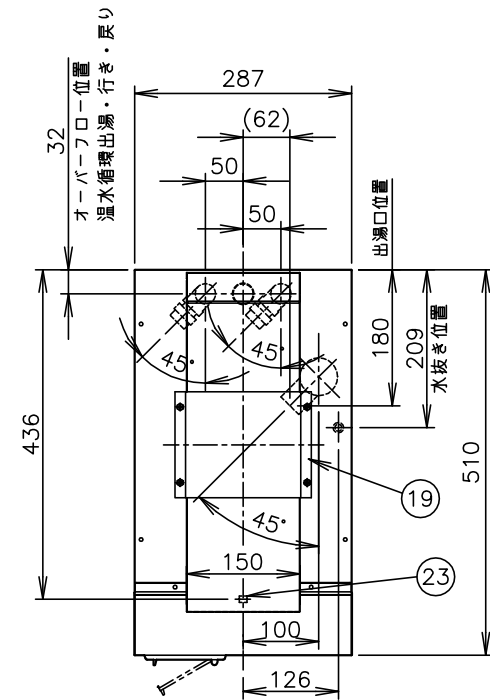
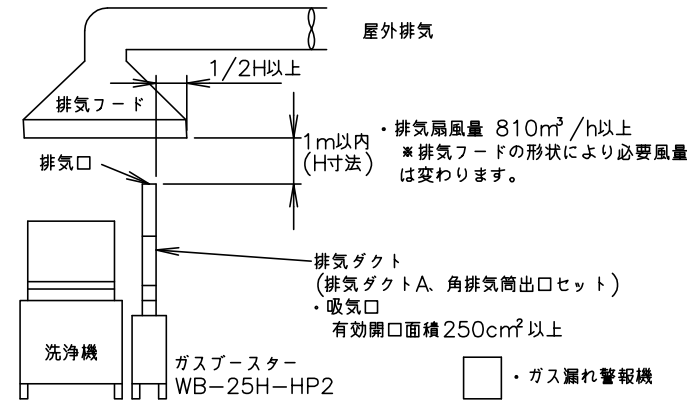


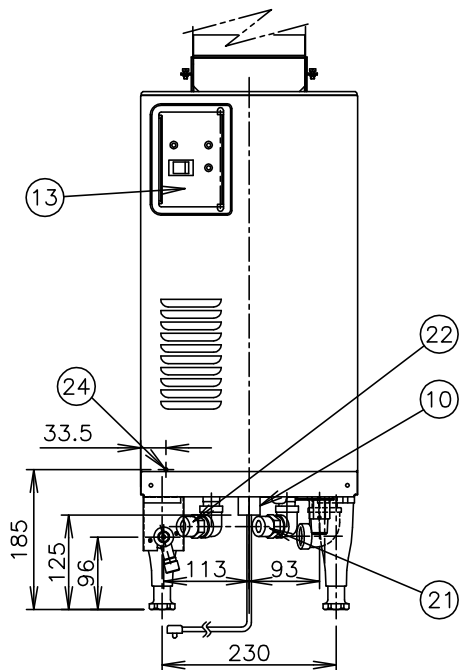
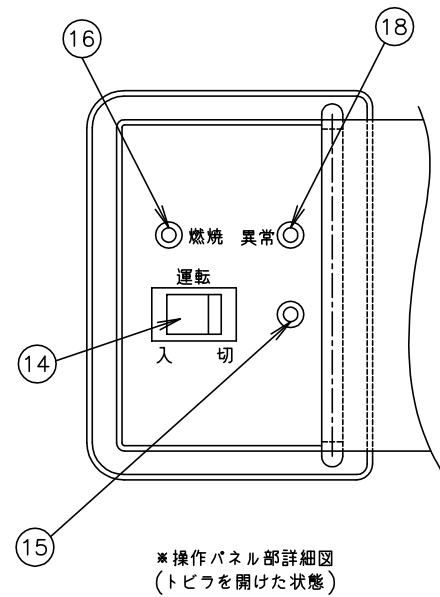
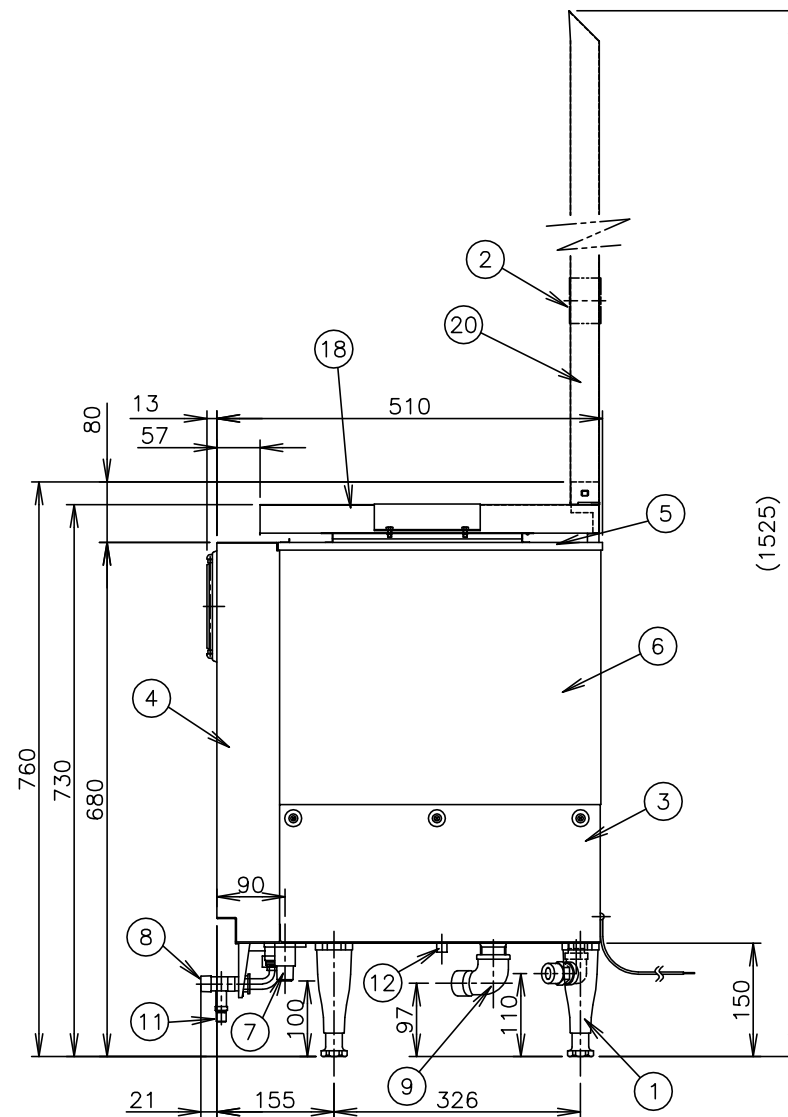
番号	品名	備考	個数
1	脚		4
2	取付枠B	SUS304	1
3	外胴	SUS304	1
4	フロントカバー	SUS304 HL仕上げ	1
5	天板	SUS304	1
6	貯湯槽	SUS316L	1
7	ガス入口	R1/2(15A)	1
8	給水口	R1/2(15A)	1
9	出湯口	G1(25A)	1
10	オーバーフロー	R1(25A)	1
11	水抜栓		1
12	水抜き	R1/4 栓付き	1
13	操作パネル	スライド式カバー付き	1
14	運転SW		1
15	運転ランプ	赤	1
16	燃焼ランプ	緑	1
17	異常ランプ	燈	1
18	排気ダクトA	SUS304	1
19	取付枠A	SUS304	1
20	角排気筒出口セット	SUS304	1
21	温水循環出湯・行き	G3/4(20A)	1
22	温水循環出湯・戻り	G3/4(20A)	1
23	電源コード	機外L2400 L形プラグ付	1
24	アース	機外L2800	1

注) 1.本機はLPG、都市ガス(12A、13A)各々専用機ですのでガスの種類をご確認の上発注をお願いします。
 注) 2.ガスブースター設置の際は、換気設備(吸気、排気)に十分注意する必要がありますので、下記モデル図を順守してください。

施工例



・排気口部
 排気フードからたれた油脂が入らないようにすること。排気の熱風が直接排気フード内壁や開口時の扉に当たらない方向にすること。
 ・排気フード
 換気上、有効なフードとし、洗浄機及び排気口部を覆うこと。
 (大きさ:幅1.2m×奥行0.9m以上が望ましい)



製品名	ホシザキ食器洗浄機(ガスブースター)
形名	WB-25H-HP2
設置方式	屋内据置型
給排気方式	強制排気
電源	単相 100V(50Hz/60Hz) 0.09kVA(0.9A)
消費電力	55W/60W(50Hz/60Hz)
外形寸法	幅287×奥行510+21(給水接手含む)×高さ680+80(排気ダクトA含む)mm
ガス接続	R1/2(15A)
接続口	給水口: R1/2(15A)、出湯口: G1(25A) オーバーフロー: R1(25A)、水抜き: R1/4 栓付き 温水循環出湯・行き・戻り: G3/4(20A)
排気接続寸法	専用排気ダクト(角型 150mm×38mm)
都市ガス消費量	29.1kW
LPガス消費量	29.1kW
熱効率	75%
貯湯量	18L
放熱量	6.4kW
有効貯湯量	10.5L
給湯出湯	55℃～90℃ (出荷設定:85℃～90℃)
給湯湯温制御方式	サーミスタ式
温度機能	高温側:90±5℃ OFF 85±5℃ ON 低温側:55±5℃ OFF 50±5℃ ON 本機の温度調整ボリュームは右一杯に回した時は上記高温側の温度設定となり、逆に左一杯に回した時は低温側の温度設定となります。
安全装置	立ち消え安全装置:フレイムロッド式 過熱防止装置:温度センサー式
脚	130～165mm調整可能
製品質量	28kg
付属品	排気ダクトA(1ヶ)、角排気筒出口セット(1ヶ)、締付枠A(1ヶ) 締付枠B(1ヶ)、フレキシブルチューブ 25A×700L(1ヶ) 排気ダンパー(1ヶ)、パッキン(2ヶ)、十字穴付六角ボルト(4ヶ)
オプション	偏心ダクトセット、接続ダクトセット(300) 接続ダクトセット(600)、接続ダクト(100) エルボダクト、排気ダクトA(延長)
使用条件	周囲温度:5～35℃ 給水圧:50～340kPa 電圧変動:定格電圧の±10%以内 給水温度:5～60℃、適用使用水:上水(硬度90ppm以下)

＊仕様・外観につきましては、改良のため予告なく変更することがあります。

- 設置条件について
 場所、給排水、電源等は取扱説明書・据付工事説明書に従って正しく行ってください。
 また、本体設置スペースは、設置条件により若干異なることがありますので、10mm程度余裕をとってください。
 (吸排気スペース・配管スペース等は本体設置スペースとは別に確保が必要です。)
- 器具を固定した状態で、排気ダクトは後方へ30mm、前方へ20mm移動可能。
- 製品コード: J021(LP)、J021-C101(12A、13A)
- 本図は食器洗浄機WB-25H-HP2のガスブースター部を記載しています。

ホシザキ食器洗浄機(ガスブースター) WB-25H-HP2

設計	製図	尺度	1/10	第3角法
****	作成日	図番	改訂	
改訂日	2016.01.20	D17607		