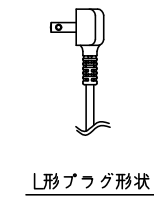
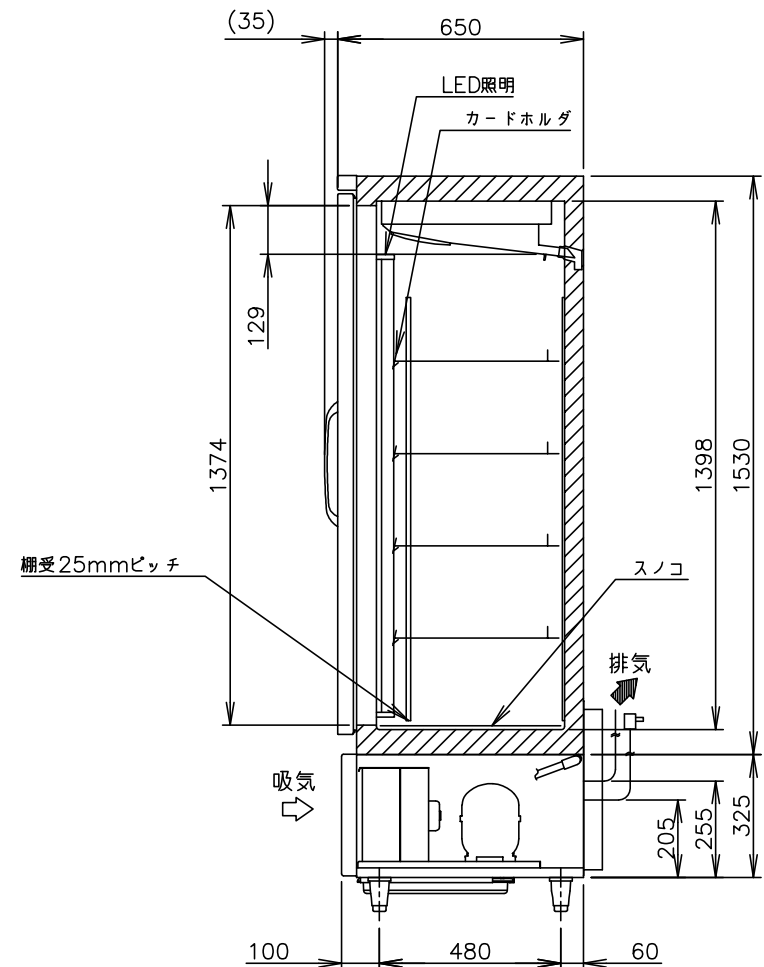
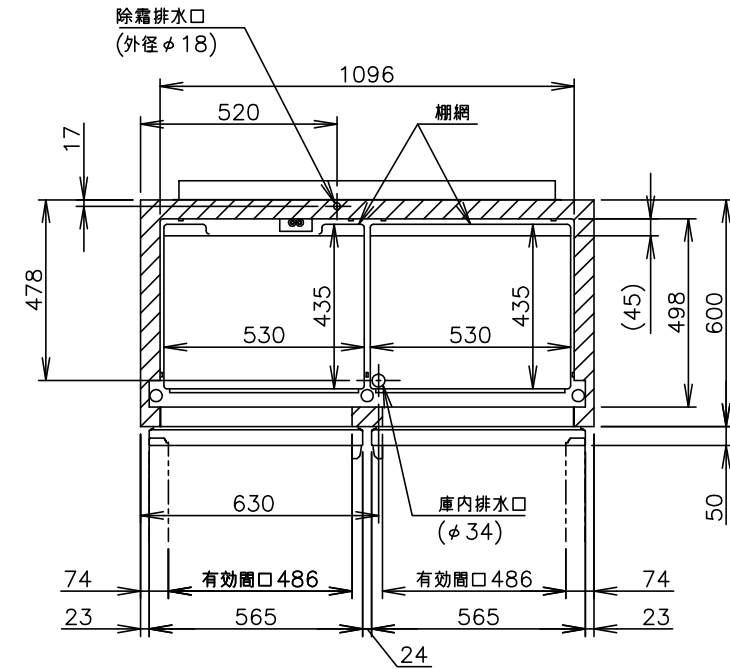
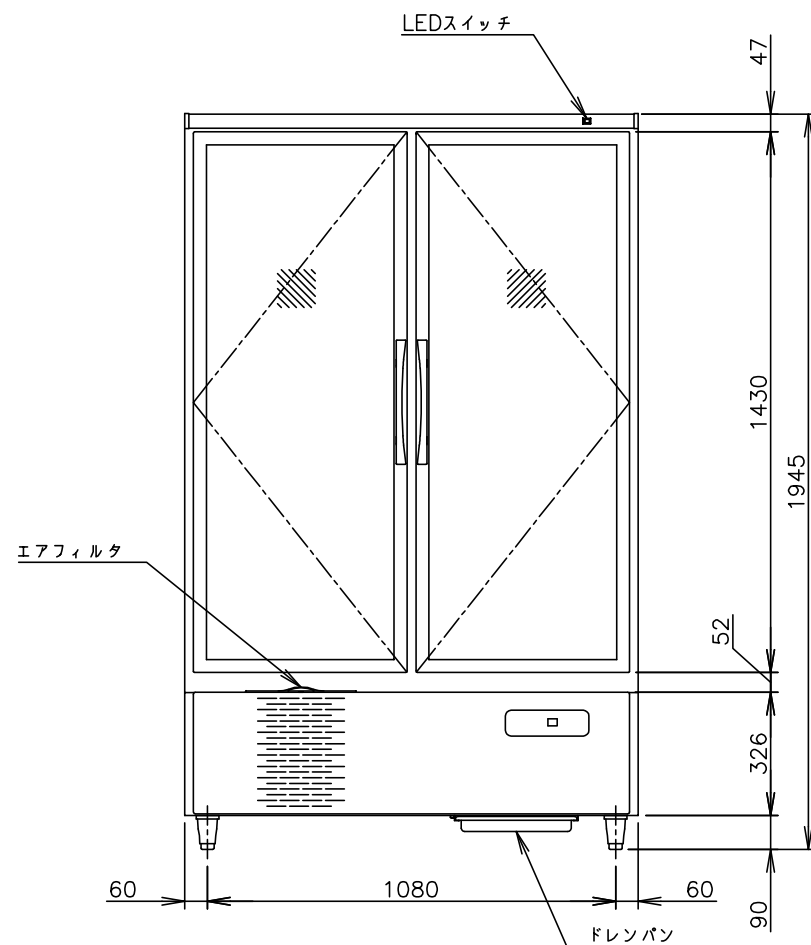
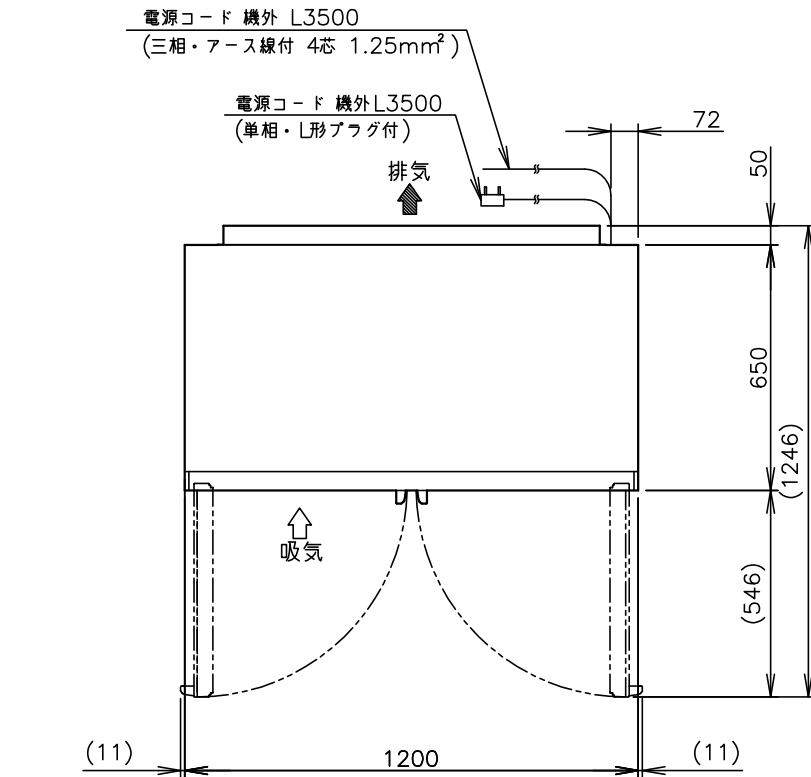


3. 電源は単相100Vと三相200Vが必要です。
4. 元ブレーカー容量は単相15A 125V、三相5A 200Vです。
必ず専用回路(過負荷・短絡保護あり)を使用してください。
5. 製品コード: R536



製品名	ホシザキリーチイン冷蔵ショーケース	
形名	USR-120AT3	
電源(2電源必要)	単相	100V 50/60Hz 容量0.11kVA(1.10A)
	三相	200V 50/60Hz 容量0.65kVA(1.88A)
電流	単相	運転電流 0.9/0.9A 電動機定格電流 0.3/0.3A
	三相	運転電流 1.4/1.4A 電動機定格電流 1.2/1.2A
消費電力	単相	電動機定格消費電力 20/20W(力率-/-%) 電熱装置定格消費電力 -W 冷却時消費電力 71/71W 霜取時消費電力 64/63W
	三相	電動機定格消費電力 400/405W(力率96/97%) 電熱装置定格消費電力 30W 冷却時消費電力 430/435W 霜取時消費電力 34/34W
年間消費電力量	1220kWh/年	
放熱量	1040/1040W	
電源コード	単相	3.5m(L形プラグ付)
	三相	3.5m(アース線付、プラグ無)
冷却内容積	842L	
定格内容積	560L	
外形寸法	幅1200×奥行650+50×高さ1945(~1975)mm	
内形寸法	幅1096×奥行498×高さ1398mm	
外装	カバー鋼板(オフホワイト)、亜鉛鋼板(後板) 熱反射コーティング付複層ガラス(ガラス扉)×2枚	
内装	カラー鋼板(オフホワイト)	
断熱材	硬質ポリウレタン一体発泡	
冷却方式	強制対流式	
除霜方式	オフサイクル式	
除霜水処理	蒸発機能付	
圧縮機	全密閉形 出力400W(インバータ)	
凝縮器	フィン&チューブ形 強制空冷式	
冷却器	フィン&チューブ形	
冷媒	R404A	
庫内温度制御	マイコン制御(デジタル温度表示)0~16℃調節可能	
除霜制御	マイコン制御	
電気回路保護	漏電遮断器(単相・過電流保護付)、漏電遮断器(三相)、アース線	
冷媒回路保護	ケースサーモによる圧縮機停止(自動復帰)	
脚	樹脂製90~120mm調整可能	
棚網	棚網(8枚)+スノコ(2枚)	
製品質量	166kg(梱包時 172kg)	
梱包	簡易ダンボール梱包 幅1270×奥行740×高さ2015mm	
照明	LED照明 17W×3	
付属品	ドレンホース1本、カードホルダ8個	
使用条件	周囲温度5~35℃ 電圧変動: 定格電圧の±10%以内	

*仕様・外観につきましては、改良のため予告なく変更することがあります。

1. 設置条件について
場所、給排水、電源等は取扱説明書・据付工事説明書に従って正しく行ってください。
また、本体設置スペースは、設置条件により若干異なる場合がありますので、10mm程度余裕をとってください。
(給排気スペース・配管スペース等は本体設置スペースとは別に確保が必要です。)
2. 放熱量は、周囲温度30℃における最終到達温度の時の値です。

消費電力量について
・年間消費電力量は、JIS B8631-2(2011年版)で決められた測定方法及び計算方法において得られた値を表示しております。
・消費電力量は、付加機能(オプション)のない標準品により表示しております。
付加機能(オプション)を追加した製品は消費電力量が増加する場合があります。

ホシザキリーチイン冷蔵ショーケース USR-120AT3

設計	製図	尺度	1/20	第3角法
改訂日	2018.02.28	図番	D20121	改訂

この図面は印刷の都合上、尺度が正しく再現されていません。