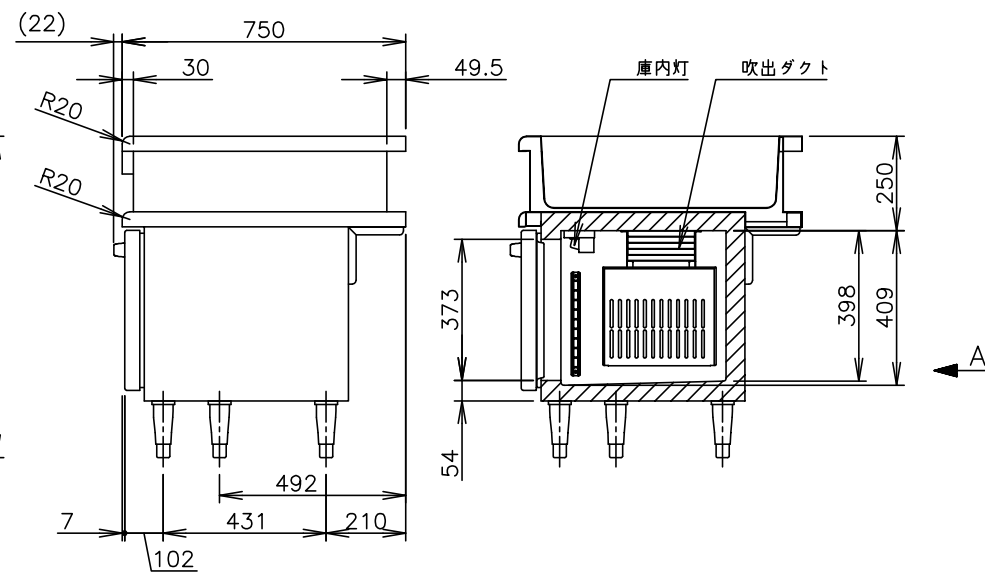
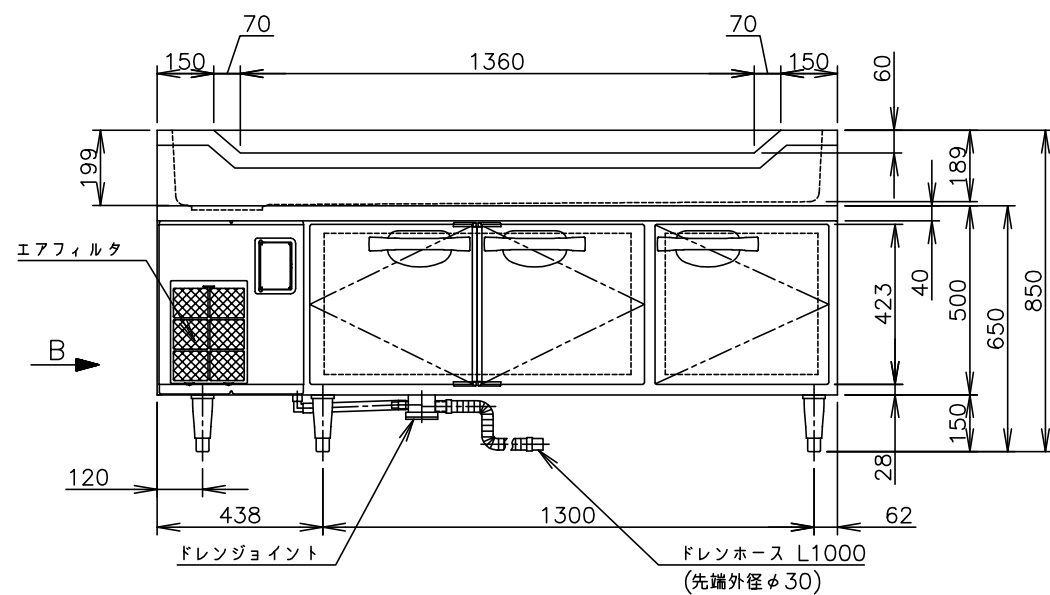
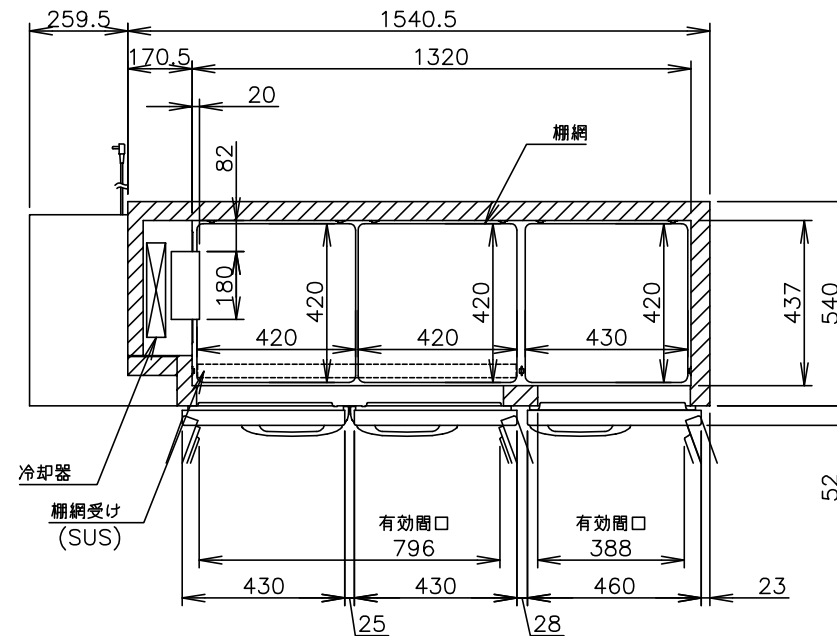
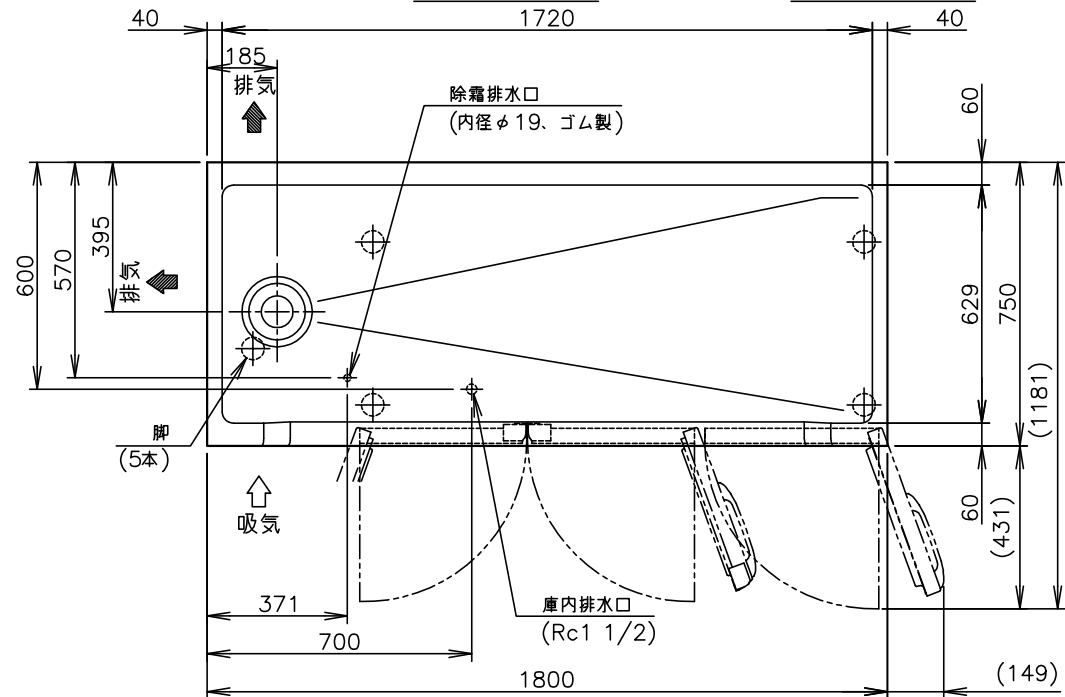


A矢視図(1/10)

B矢視図(1/10)



| | |
|--------|--|
| 製品名 | ホシザキ舟形シンク付コールドテーブル |
| 形名 | RW-180SDCG-ML-T |
| 電源 | 単相 100V 50/60Hz 容量0.51kVA(5.2A) |
| 電流 | 運転電流 2.7/2.5A 電動機定格電流 2.3/2.1A 始動電流 19/19A |
| 消費電力 | 電動機定格消費電力 175/185W(力率75/88%) 電熱装置定格消費電力 188W 冷却時消費電力 213/223W 霜取時消費電力 188/188W |
| 放熱量 | 280/330W |
| 電源コード | 2.8m(L形プラグ付) |
| 定格内容積 | 253L |
| 外形寸法 | 幅1800×奥行750×高さ850(830~870)mm |
| 内形寸法 | 幅1320×奥行437×高さ398~409mm |
| 外装 | ステンレス鋼板・亜鉛鋼板(後板・底板) フッ素プレコートステンレス鋼板(フロントパネル・扉) |
| 内装 | ステンレス鋼板、ABS樹脂 |
| 断熱材 | 硬質ポリウレタン一体発泡 |
| 冷却方式 | 強制対流式 |
| 除霜方式 | ガラス管ヒータ方式 |
| 圧縮機 | 全密閉形 出力180W |
| 凝縮器 | フィン&チューブ形 強制空冷式 |
| 冷却器 | フィン&チューブ形 |
| 冷媒 | R134a |
| 庫内温度制御 | マイコン制御(デジタル温度表示)-6~12℃調節可能 |
| 除霜制御 | マイコン制御 |
| 電気回路保護 | 漏電遮断器(過電流保護付)、アース線 |
| 冷媒回路保護 | モータプロテクタによる圧縮機停止 |
| 脚 | 樹脂製 130~170mm調整可能 |
| 棚網 | 1セット(棚網2枚・棚網受け1本)+棚網1枚 |
| 製品質量 | 111kg (梱包時 約117kg) |
| 梱包 | 簡易ダンボール梱包 幅1895×奥行830×高さ790mm |
| 付属品 | ドレンジョイント一式、ドレンホース2本 |
| 使用条件 | 周囲温度5~35℃ 電圧変動: 定格電圧の±10%以内 |

*仕様・外観につきましては、改良のため予告なく変更することがあります。

- 設置条件について
場所、給排水、電源等は取扱説明書・据付工事説明書に従って正しく行ってください。
また、本体設置スペースは、設置条件により若干異なることがありますので、10mm程度余裕をとってください。
(給排気スペース・配管スペース等は本体設置スペースとは別に確保が必要です。)
- 放熱量は、周囲温度30℃における最終到達温度の時の値です。
- 元ブレーカー容量は15A 125Vです。
必ず専用回路(過負荷・短絡保護あり)を使用してください。
- 製品コード: T262-C172

ホシザキ舟形シンク付コールドテーブル RW-180SDCG-ML-T

| | | | |
|-------|----------------|-----------|------|
| 設計 | 製図 | 尺度 1/20 | 第3角法 |
| ***** | 作成日 2019.02.28 | 図番 D24293 | 改訂 △ |
| 改訂日 | | | |

この図面は印刷の都合上、尺度が正しく再現されていません。