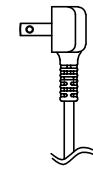
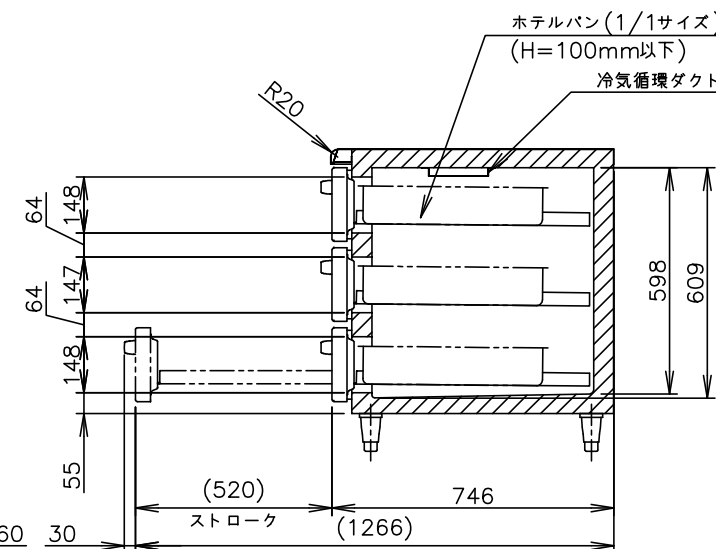
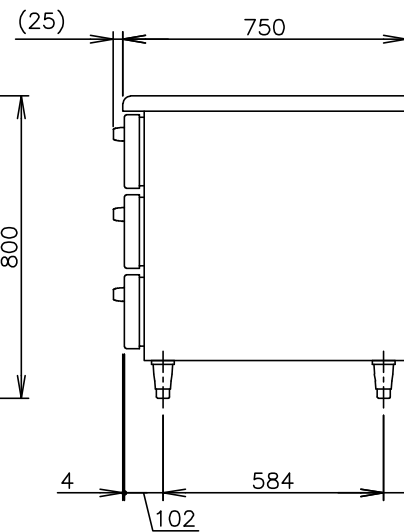
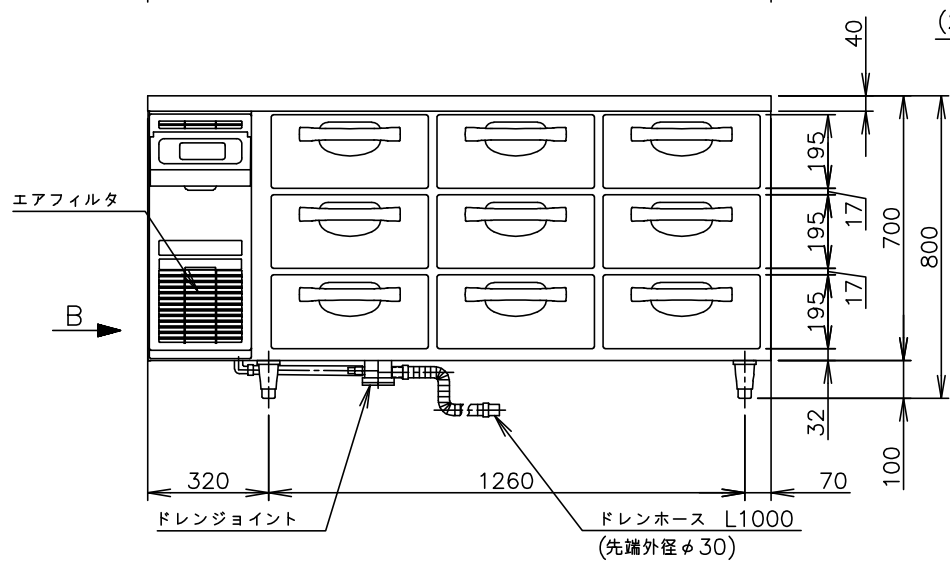
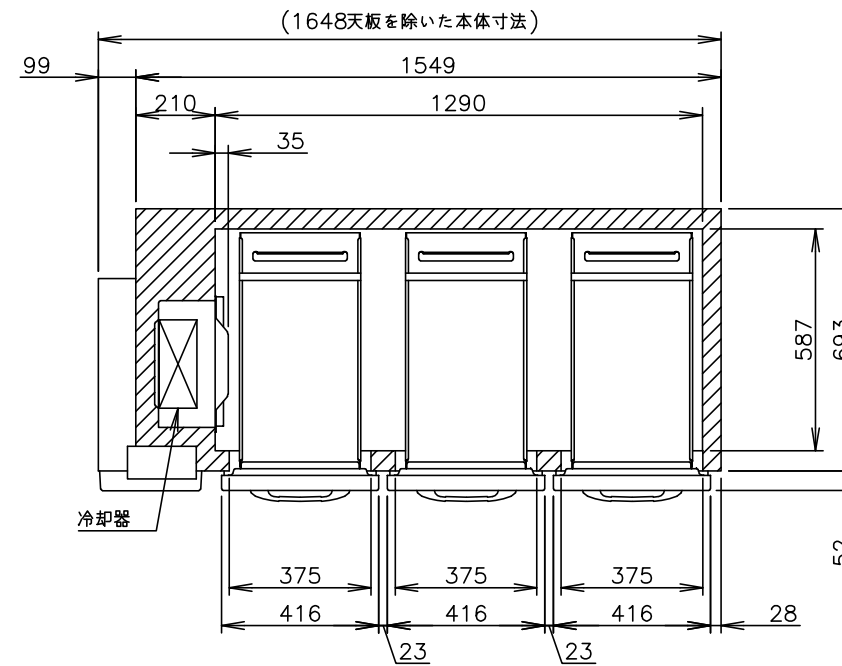
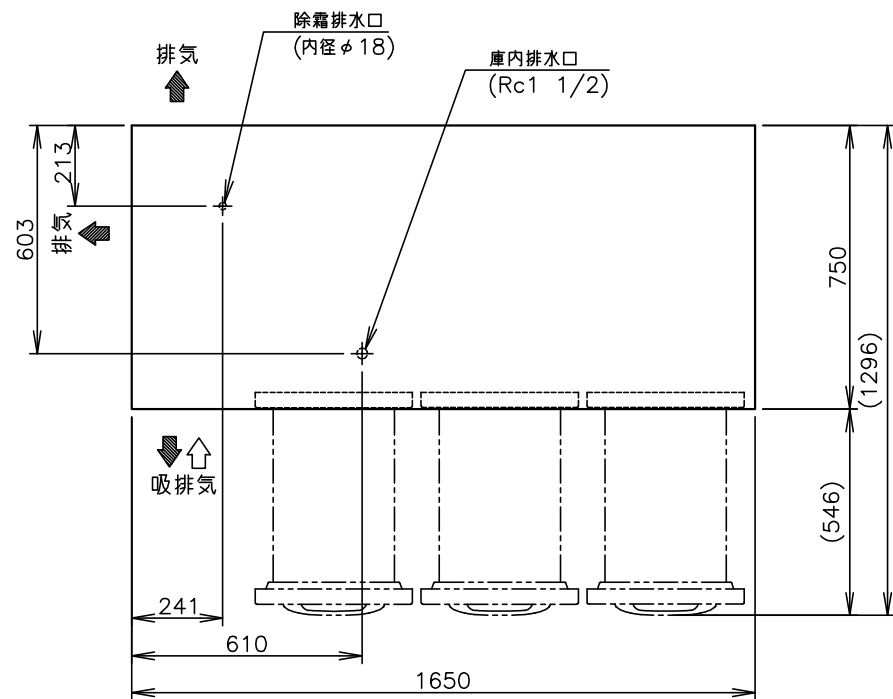


A矢視図(1/10)

B矢視図(1/10)



L形プラグ形状



製品名	ホシザキ業務用ドローワー冷蔵庫
形名	RT-165DDCG
電源	単相 100V 50/60Hz 容量0.48kVA (4.9A)
電流	運転電流 2.2/1.9A 電動機定格電流 1.7/1.4A 始動電流 18/17A
消費電力	電動機定格消費電力 120/130W (効率71/94%) 電熱装置定格消費電力 352W 冷却時消費電力 172/182W 霜取時消費電力 352/352W
放熱量	340/380W
電源コード	2.8m(L形プラグ付)
定格内容積	230L
外形寸法	幅1650×奥行750×高さ800(790~830)mm
内形寸法	幅1290×奥行587×高さ598~609mm
外装	ステンレス鋼板、亜鉛鋼板(後板・底板) フッ素プレコートステンレス鋼板(扉)、ABS樹脂(フロントパネル)
内装	ステンレス鋼板、ABS樹脂
断熱材	硬質ポリウレタン一体発泡
冷却方式	強制対流式
除霜方式	ガラス管ヒータ方式
圧縮機	全密閉形 出力140W
凝縮器	フィン&チューブ形 強制空冷式
冷却器	フィン&チューブ形
冷媒	R134a
庫内温度制御	マイコン制御(デジタル温度表示)-6~12℃調節可能
除霜制御	マイコン制御
電気回路保護	漏電遮断器(過電流保護付)、アース線
冷媒回路保護	モータプロテクタによる圧縮機停止(自動復帰)
脚	樹脂製90~130mm調整可能
製品質量	146kg (梱包時 約156kg)
梱包	簡易ダンボール梱包 幅1745×奥行830×高さ785mm
付属品	ドレンジョイント一式、ドレンホース2本
使用条件	周囲温度5~35℃ 電圧変動: 定格電圧の±10%以内

*仕様・外観につきましては、改良のため予告なく変更することがあります。

- 設置条件について
場所、給排水、電源等は取扱説明書・据付工事説明書に従って正しく行ってください。
また、本体設置スペースは、設置条件により若干異なることがありますので、10mm程度余裕をとってください。
(給排気スペース・配管スペース等は本体設置スペースとは別に確保が必要です。)
- 放熱量は、周囲温度30℃における最終到達温度の時の値です。
- 元ブレーカー容量は15A 125Vです。
必ず専用回路(過負荷・短絡保護あり)を使用してください。
- 製品コード: T228

ホシザキ業務用ドローワー冷蔵庫 RT-165DDCG

設計	製図	尺度	1/20	第3角法
2020.08.31	作成日	2018.10.23	図番	D22368
改訂日				改訂

この図面は印刷の都合上、尺度が正しく再現されていません。