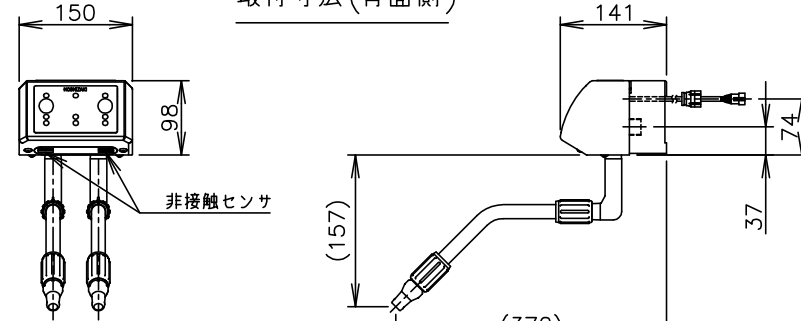
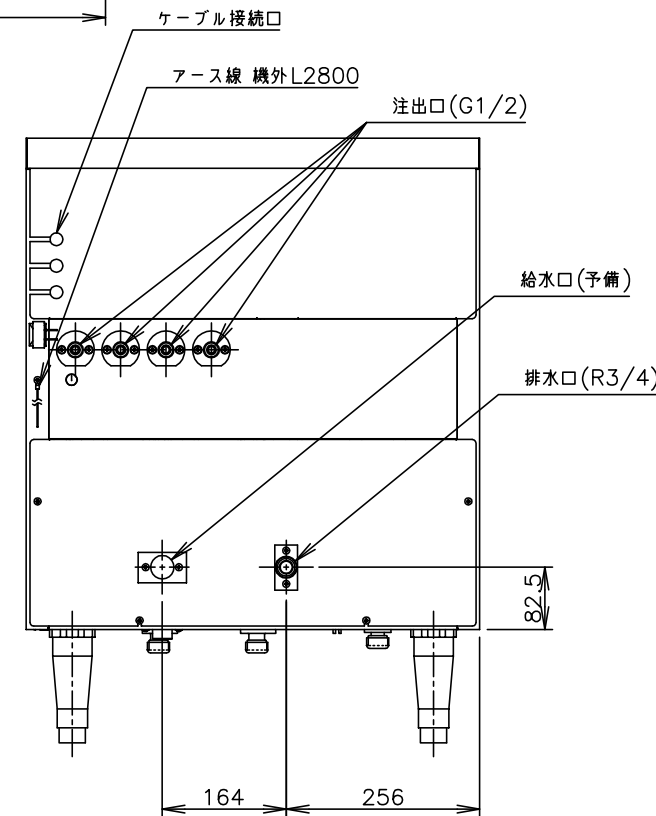
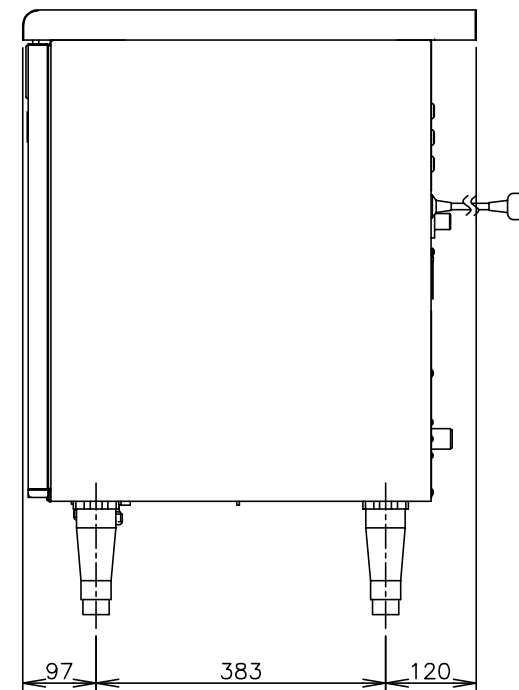
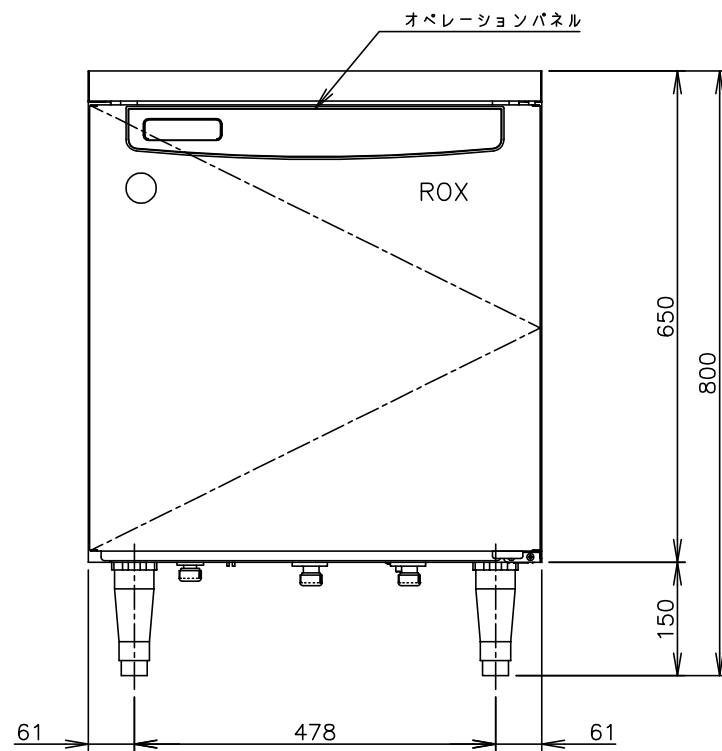


取付寸法(背面側)



リモートコントローラ(付属品)

- 注意事項
1. アース工事を行うこと。
 2. 塵埃が無く換気良好なこと。
 3. 装置外配管には断熱を巻き結露なきこと。
 4. 装置外配管の配管抵抗は均等にすること。
 5. 標準性能は、周囲温度30℃、水温25℃、電解電圧12V、電解電流10A、生成流量各6.0L/min、豊明市水における電気用品技術基準に基づく測定値です。
 6. 流量「多」を選択する場合、給水圧が0.30MPa以上必要になります。
 7. 設置条件について
場所、給排水、電源等は取扱説明書・据付工事説明書に従って正しく行ってください。
また、本体設置スペースは、設置条件により若干異なる場合がありますので、10mm程度余裕をとってください。
(吸排気スペース・配管スペース等は本体設置スペースとは別に確保が必要です。)
 8. 酸性水pH2.7以下、有効塩素濃度20mg/kg以上でご使用の場合は「少」または「標準」でご使用ください。
 9. アルカリ水pH11.3以上でご使用の場合は「少」または「標準」でご使用ください。
 10. 製品コード：X015



製品名	ホシザキ電解水生成装置	
形名	ROX-60C	
電源	単相100V 50/60Hz 1.0kVA(10A)	
電流	運転電流5.0/5.0A	
消費電力	340/340W	
標準性能	電解水生成流量	酸性電解水 6.0L/min以下 アルカリ性電解水 6.0L/min以下
	有効塩素濃度	酸性電解水側 10~60mg/kg
	電解水pH	酸性電解水 5.0以下 アルカリ性電解水 10.5以上
外形寸法	幅600×奥行600×高さ800mm	
外装	ステンレス(ポリエステル粉体塗装)	
内装	ステンレス(ポリエステル粉体塗装)	
電解方式	有隔膜電気分解方式	
希塩水調整方式	電磁定量ポンプダイレクトインジェクション方式	
電解電流調整方式	自動調整方式(水温補正付)	
電解電圧調整方式	自動調整方式	
流量調整方式	スイッチ切替による自動調整方式(3流量選択:少・標準・多)	
給水方式	水道直結方式(減圧弁内蔵) Rc1/2	
運転/停止	押しボタンスイッチ・非接触センサによる運転/停止	
表示	運転・生成中・塩補給・洗浄中・電解槽交換・点検	
接続口	給水口 Rc1/2、注出口 G1/2、水抜き口 G1/2、排水口 R3/4	
電解槽極性切替	マイコン内タイマ(停電保護付)	マイコン制御
電解槽供給電源	直流定電圧電源(150W×2)	
電解槽交換時間	マイコン内タイマ(停電保護付)	
濃塩水検知	水位スイッチ方式	
希塩水塩分濃度	電解電圧、電解電流による自動調整	
電気回路保護	漏電遮断器(過電流保護付)、アース線、ヒューズ(基板用:5A)	
安全装置保護	マイコン制御による異常停止機構	
製品質量	65kg(梱包時 70kg)	
梱包	全ダンボール梱包 幅750×奥行750×高さ950mm	
付属品	フレキシブルノズル(2ヶ)、注出用ホース、ホースクランプ、pH試験紙(UNIV. AZY)、クロールテスト、バックシンク、オペレーションシート、リモートコントローラ	
設置条件	周囲温度: 5~35℃ 水温: 5~30℃ 相対湿度: 85%以下(但し、結露しないこと) 給水圧: ゲージ圧0.10~0.75MPa 電圧変動: 定格電圧の±10% 設置場所: 屋内仕様、換気必要 給水: 上水水質基準適合 食塩: (財)塩事業センター製の食塩(塩化ナトリウム) 純度99%以上	

*仕様・外観につきましては、改良のため予告なく変更することがあります。

ホシザキ電解水生成装置 ROX-60C

設計	製図	尺度	1/10	第3角法
改訂日	2016.10.04	図番	D18852	改訂

この図面は印刷の都合上、尺度が正しく再現されていません。