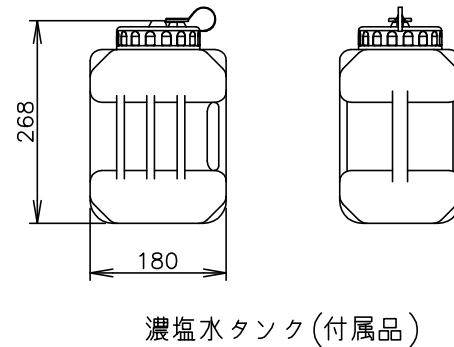
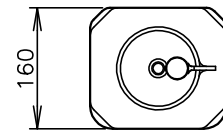
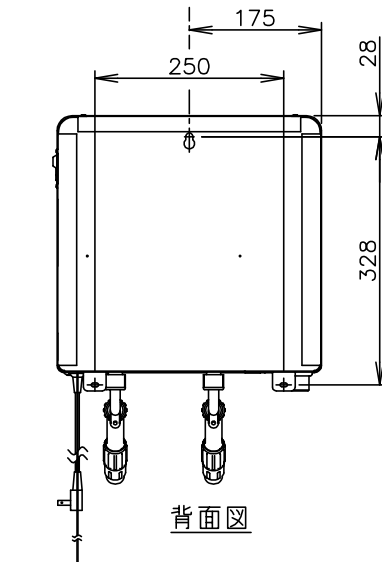
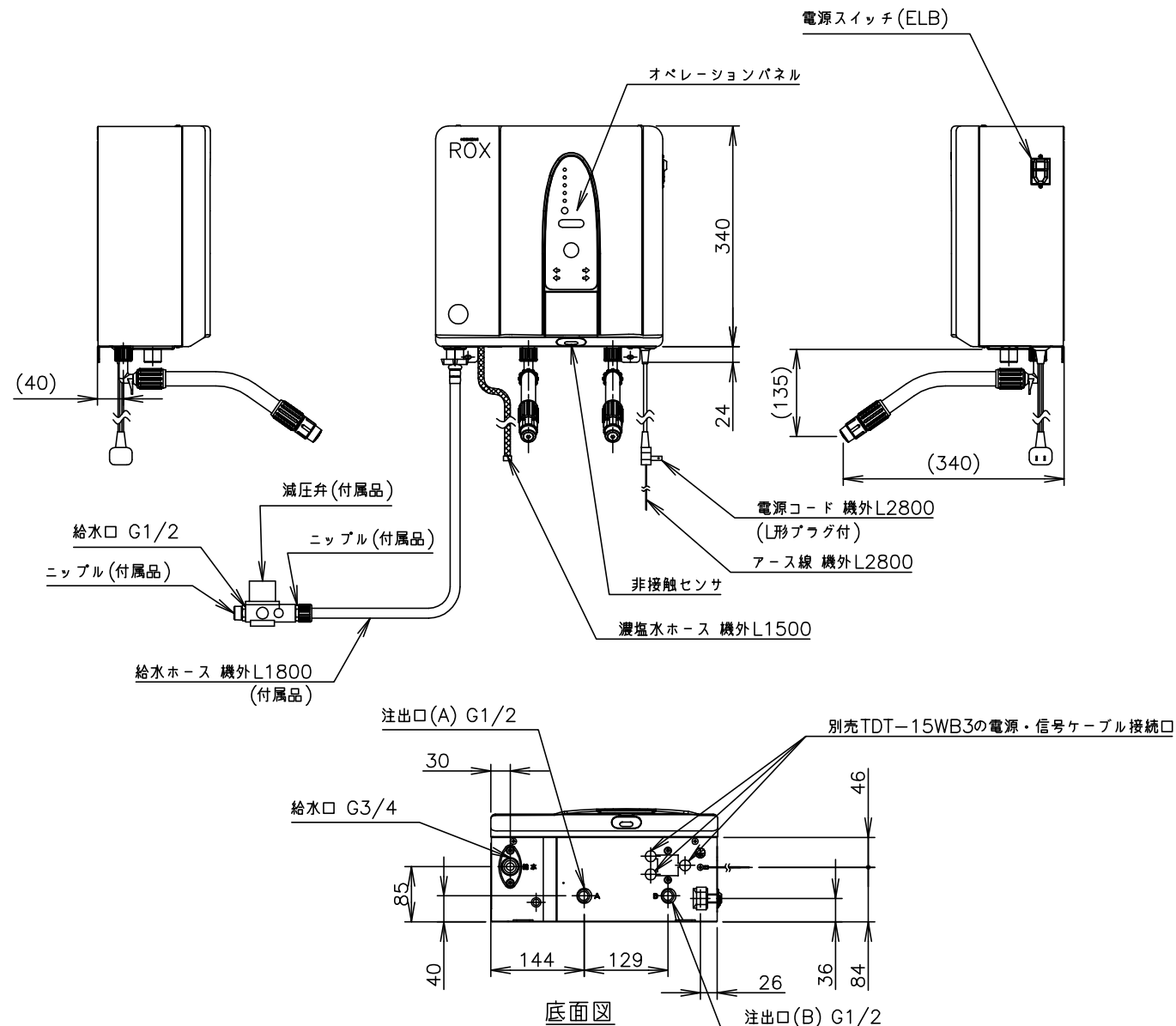
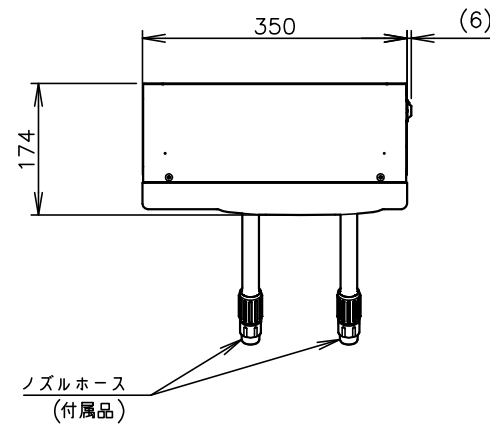


注意事項

1. アース工事を行うこと。
2. 塵埃が無く換気良好なこと。
3. 装置外配管には断熱を巻き結露なきこと。
4. 装置外配管の配管抵抗は均等にすること。
5. 標準性能は、周囲温度30℃、水温25℃、電解電圧12V、電解電流10A、生成流量各1.5L/min、豊明市水における電気用品技術基準に基づく測定値です。
6. 流量「多」を選択する場合、給水圧が0.15MPa以上必要になります。
7. 能力を3~5L/minに変更したい場合は、別売のホシザキ貯水タンクユニットTDT-15WB3があります。
8. 設置条件について
場所、給排水、電源等は取扱説明書・据付工事説明書に従って正しく行ってください。
また、本体設置スペースは、設置条件により若干異なる場合がありますので、10mm程度余裕をとってください。
(吸排気スペース・配管スペース等は本体設置スペースとは別に確保が必要です。)
9. 酸性水pH2.7以下、有効塩素濃度20mg/kg以上でご使用の場合は「少」または「標準」でご使用ください。
10. アルカリ水pH11.3以上でご使用の場合は「少」または「標準」でご使用ください。
11. 製品コード：X013



製品名	ホシザキ電解水生成装置	
形名	ROX-15WC	
電源	単相100V 50/60Hz 0.6kVA(6.0A)	
電流	運転電流2.5/2.5A	
消費電力	165/165W	
標準性能	電解水生成流量	酸性電解水 1.5L/min以下 アルカリ性電解水 1.5L/min以下
	有効塩素濃度	酸性電解水側10~60mg/kg
	電解水pH	酸性電解水 5.0以下 アルカリ性電解水 10.5以上
外形寸法	幅350×奥行174×高さ340mm	
外装	亜鉛鉄板(ポリエステル粉体塗装)、ABS樹脂	
内装	ステンレスおよび亜鉛鉄板(ポリエステル粉体塗装)	
電解方式	有隔膜電気分解方式	
希塩水調整方式	電磁定量ポンプダイレクトインジェクション方式	
電解電流調整方式	自動調整方式(水温補正付)	
流量調整方式	スイッチ切替による自動調整方式(3流量選択:少・標準・多)	
給水方式	水道直結方式(付属品減圧弁取付必要) G3/4(G1/2)	
運転/停止	押しボタンスイッチ・非接触センサによる運転/停止	
表示	運転・生成中・塩補給・電解槽交換・点検・注出口表示(酸・アルカリ)	
接続口	給水口 G3/4(減圧弁 G1/2)、注出口G1/2	
電解槽極性切替	マイコン内タイマ(停電保護付)	マイコン制御
電解槽供給電源	直流定電圧電源(150W)	
電解槽交換時間	マイコン内タイマ(停電保護付)	
濃塩水検知	塩水打込み回数検出方式	
希塩水塩分濃度	電解電圧、電解電流による自動調整	
電気回路保護	漏電遮断器(過電流保護付)、アース線、ヒューズ(基板用:5A)	
安全装置保護	マイコン制御による異常停止機構	
製品質量	約11kg(梱包時 14kg)	
梱包	全ダンボール梱包 幅610×奥行250×高さ452mm	
付属品	濃塩水タンク(5L)、キャップ、ホース/キューツウノズルホース(2ヶ)、ペーパーテスト(UINV、AZY) クロールテスト、ピーカ、パッキン、減圧弁(0.15MPa) オペレーションシート、ネジカラー、オールプラグ、木ネジ ゴムスポイト、シャワーノズル、ストレートノズル、リング エルボAY、ニップル(2ヶ)	
設置条件	周囲温度:5~35℃ 水温:5~30℃ 相対湿度:85%以下(但し、結露しないこと) 給水圧:ゲージ圧0.10~0.75MPa 電圧変動:定格電圧の±10% 設置場所:屋内仕様、換気装置必要 給水:上水水質基準適合、軟水機、フィルタ取付要 食塩:(財)塩事業センター製の食塩(塩化ナトリウム) 純度99%以上	

*仕様・外観につきましては、改良のため予告なく変更することがあります。

ホシザキ電解水生成装置 ROX-15WC

設計	製図	尺度 1/10	第3角法
改訂日	作成日	図番	改訂
	2016.10.04	D18850	△

この図面は印刷の都合上、尺度が正しく再現されていません。