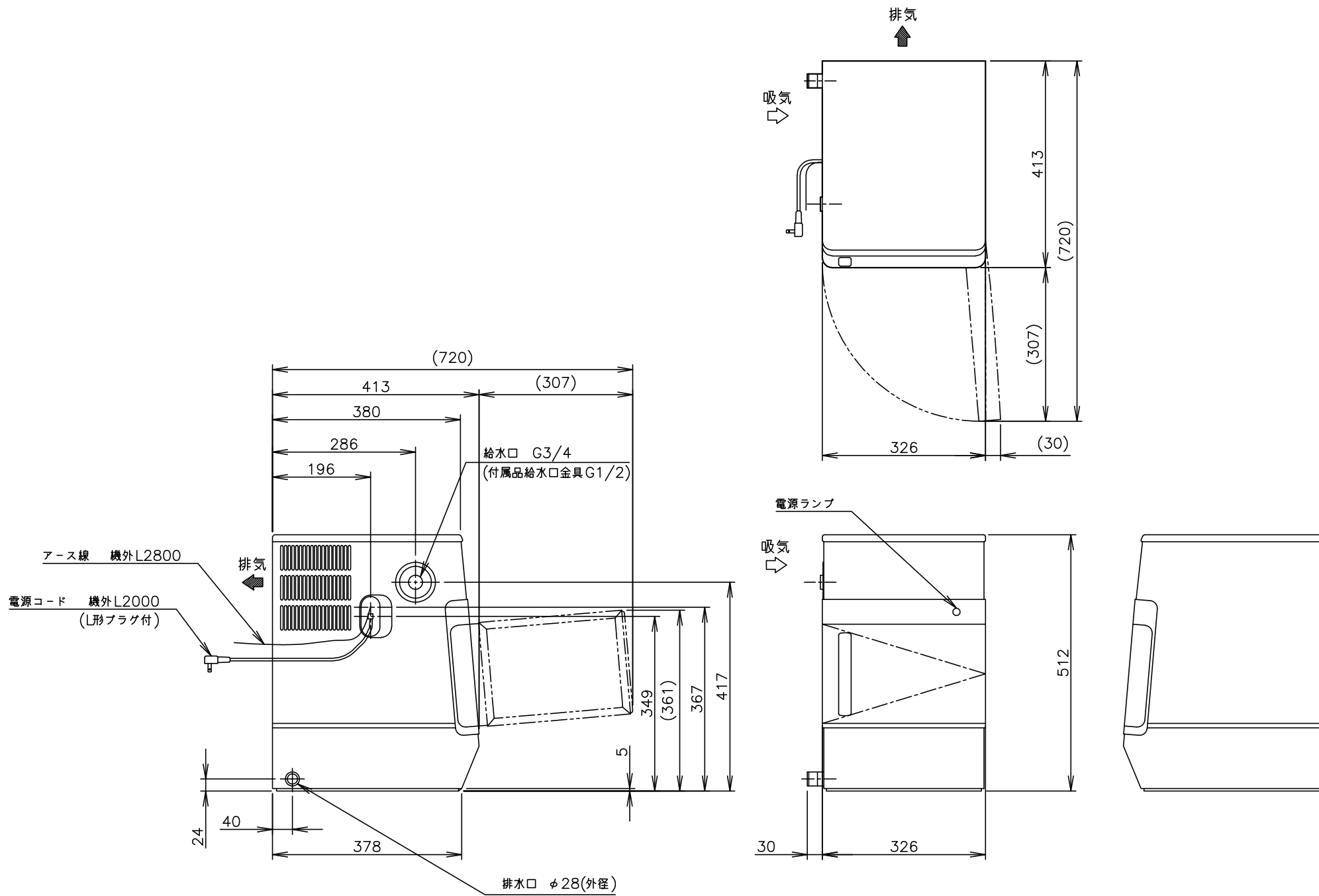


1. 設置条件について  
場所、給排水、電源等は取扱説明書・据付工事説明書に従って正しく行ってください。  
また、本体設置スペースは、設置条件により若干異なる場合がありますので、10mm程度余裕をとってください。  
(給排気スペース・配管スペース等は本体設置スペースとは別に確保が必要です。)
2. 製氷能力は周囲温度、水温によって変わりますので、取扱説明書を参照してください。
3. オプションのホースセットを使用する場合は  
給水ホースを水道に直結せず、必ず付属の分岐水栓を取り付けてください。
4. 元プレーカー容量は15A 125Vです。  
必ず専用回路(過負荷・短絡保護あり)を使用してください。
5. 製品コード：F086



製品名	クレセントアイスメーカー
形名	KM-12F
電源	単相100V 50/60Hz 容量0.52kVA(5.2A)
電流	運転電流 3.0/2.5A 電動機定格電流 3.0/2.5A 始動電流 19/19A
消費電力	電動機定格消費電力 165/170W (力率55/69%) 電熱装置定格消費電力 3W
製氷能力	約10/12kg/d (周囲温度20℃ 水温15℃) 約8/9kg/d (周囲温度30℃ 水温25℃)
氷の形状	クレセントアイス 約37×30×13mm
1回の製氷時間	約31/27min (周囲温度20℃ 水温15℃) 約39/33min (周囲温度30℃ 水温25℃)
1回の製氷量	約240g/24個
貯氷量	最大ストック量 約4.5kg(自然落下時 約4kg)
消費水量	約0.13/0.14m <sup>3</sup> /d (周囲温度20℃ 水温15℃) 約0.07/0.08m <sup>3</sup> /d (周囲温度30℃ 水温25℃)
外形寸法	幅326×奥行413×高さ512mm
外装	ABS樹脂 塗装鋼板
内装	ABS樹脂
断熱材	発泡ポリウレタン
製氷方式	溝付パーティカルプレート方式(両側壁水流下方式)
除氷方式	ホットガス、水 併用方式
給水方式	水道直結方式 G3/4
排水方式	製氷残水毎回稀釈排水φ28
圧縮機	全密閉形 75W
凝縮器	ワイヤーコンデンサ形 強制空冷式
放熱量	370/390W
冷却器	ステンレス銅板+銅パイプ(新縦型製氷板)
冷媒制御	キャピラリチューブ
冷媒	R134a
製氷制御	ポンプ水圧検知
除氷制御	冷却パイプ出口温度検知+タイマ直列
給水制御	除氷サイクル内給水
貯氷制御	サーモスタット
電気回路保護	漏電遮断器(過電流保護付)、アース線
冷媒回路保護	モータープロテクタによる圧縮機停止(自動復帰)
製品質量	22kg (梱包時 24kg)
梱包	ダンボール梱包(スチロール下台) 幅412×奥行477×高さ573mm
付属品	スコップ、給水口金具(G3/4-G1/2) ジョイントパッキン、ヒューズ(10A)
オプション	ホースセット (429108A01)
使用条件	周囲温度5~35℃ 水温5~30℃ 給水圧 ゲージ圧 0.05~0.78MPa(0.5~8kgf/cm <sup>2</sup> G) 電圧変動=定格電圧の±10%以内

\*仕様・外観につきましては、改良のため予告なく変更することがあります。

ホシザキ クレセントアイスメーカー KM-12F [垂直両面流下方式]

設計	製図	尺度 1/10	第3角法
2022.11.01 改訂日	作成日 2012.03.09	図番 D11223	改訂 4

この図面は印刷の都合上、尺度が正しく再現されていません。