

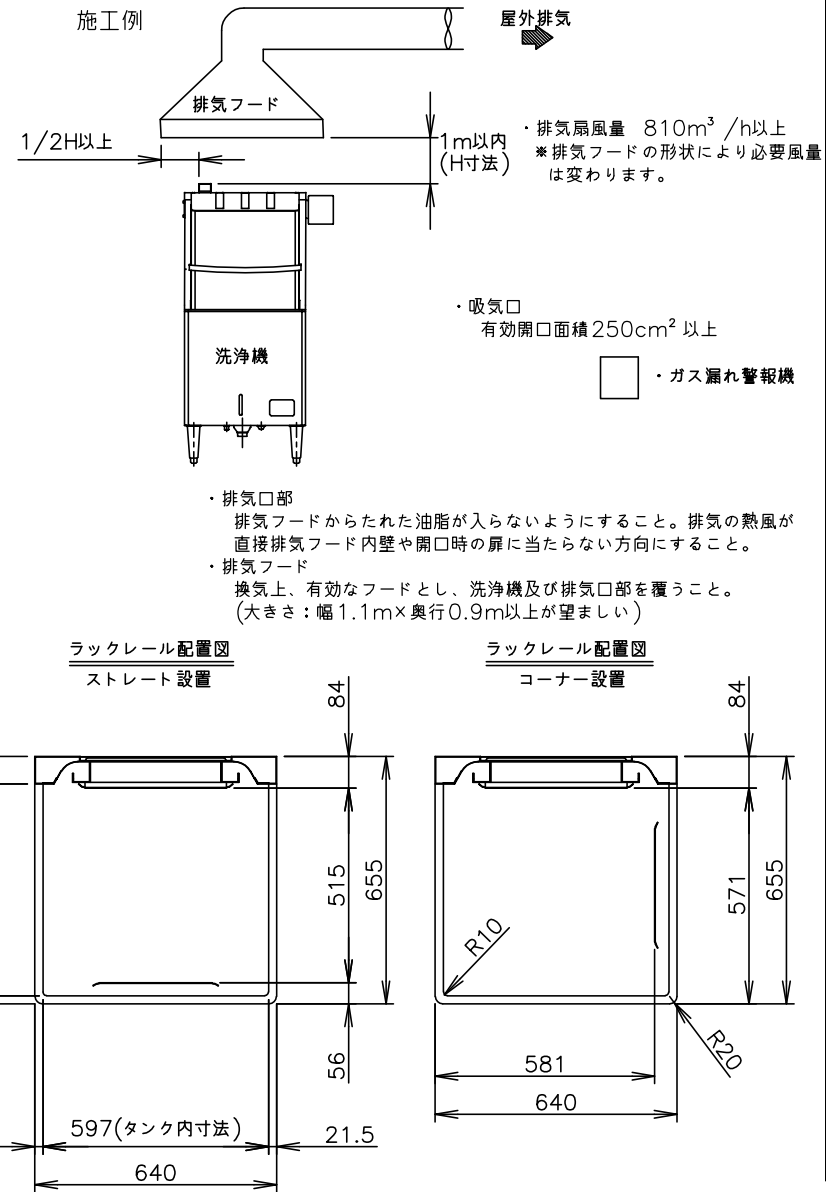
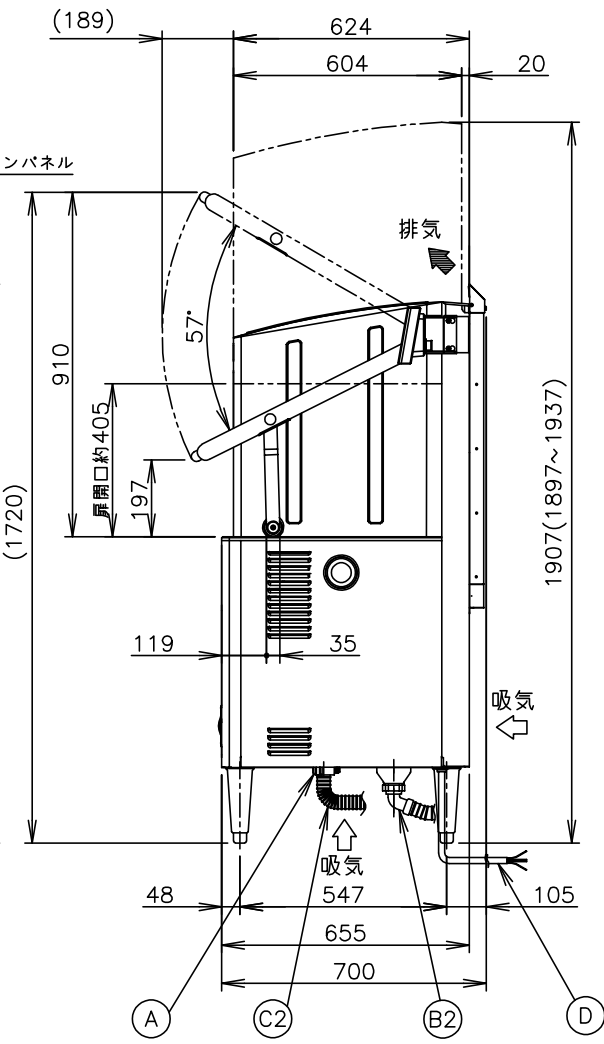
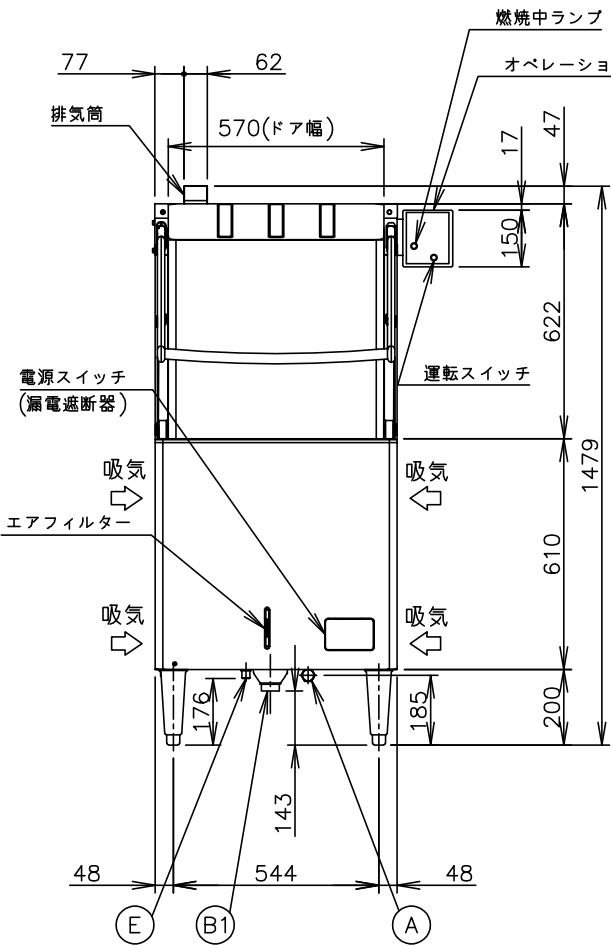
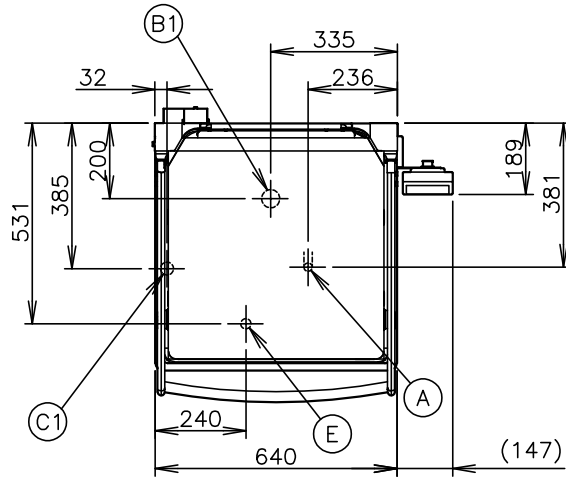
設置条件

可燃物からの離隔距離 (cm)			
上方	側方	前方	後方
フード	0以上	0以上	0以上

NO	接続	仕様
A	洗浄機給水口	G1/2(45°毎の回転可能)
B1	洗浄タンク排水口	R1 1/2
B2	洗浄タンク排水ホース	φ38.5×φ28 (排水用エルボ付属) 機外L1500
C1	貯湯タンクオーバーフロー排水口	φ34
C2	貯湯タンクオーバーフロー排水ホース	φ38.5×φ28 (排水用エルボ付属) 機外L1500
D	電源コード	機外L2800 (アース線付、プラグ無 4芯 2.0mm <sup>2</sup> )
E	ガス供給口	R1/2(15A)

- (注) 1. オペレーションパネルは左右取付け可能  
 2. 洗浄タンク排水ホースは付属品  
 3. 貯湯タンク排水ホースは付属品

- 設置条件について  
 場所、給排水、電源等は取扱説明書・据付工事説明書に従って正しく行ってください。  
 また、本体設置スペースは、設置条件により若干異なる場合がありますので、10mm程度余裕をとってください。  
 (給排気スペース・配管スペース等は本体設置スペースとは別に確保が必要です。)
- 定格特性値は、業務用ガス厨房機器検査規定、電気用品技術基準および電化厨房機器性能指標基準による測定値です。
- 元ブレーカー容量は20A 200Vです。  
 必ず専用回路(過負荷・短絡保護あり)を使用してください。  
 元ブレーカー付近の温度が高い場合は20Aよりも容量の大きいものを使用してください。
- 本機は都市ガス(12A、13A)専用機ですので、ガスの種類をご確認の上発注をお願いします。
- 設置の際は、換気設備(吸気、排気)に十分注意する必要がありますので、下記モデル図を順守してください。
- 排気筒は洗浄機に付属されています。
- 製品コード：J029-C002：JWE-680B-WB(CG50)(50Hz)  
 J029-C003：JWE-680B-WB(CG60)(60Hz)



製品名	ホシザキ業務用食器洗浄機	
形名	JWE-680B-WB(CG50/CG60)	
	洗浄タンク側	貯湯タンク側
電源	三相200V 50Hz専用/60Hz専用 容量6.3kVA(18.2A)	
電流	最大運転電流 15.6/15.9A 電動機定格電流 5.1/5.4A 始動電流 24/23A	
消費電力	電動機定格消費電力 1.42/1.57kW (力率77/80%) 電熱装置定格消費電力 3.9kW 最大消費電力 5.32/5.47kW	
電熱装置	3.9kW	-
使用ガス	-	都市ガス(12A/13A)
ガス消費量	-	12A: 22.4kW 13A: 24.0kW
電源コード	2.8m (アース線付、プラグ無)	
外形寸法	幅640×奥行700×高さ1479(1469~1509)mm	
外装	ステンレス鋼板	
扉	上下開閉式(通過高さ 405mm)	
ラック寸法	500×500mm	
大皿枚数/ラック	16枚 (φ230mmの場合)	
サイクル時間	53s (本洗い41s、休止5s、すすぎ6s、休止1s)	
消費水量	1サイクルのすすぎ水量 約2.0L	
洗浄方式	上下回転ノズル方式(トリプルアームノズル)	
すすぎ方式	上下回転ノズル方式	
ポンプ	洗浄 750W、すすぎ 100W	
排水方式	オーバーフローパイプ抜き取り方式、オーバーフロー自然排水	
スタート	ドアスイッチスタート(切替によりスタートスイッチによるスタート可)	
乾燥	余熱乾燥	
残菜処理	フィルター収集	
洗剤	別売のクレンザキットにより供給	
表示	洗浄可能・初期給湯・標準時間・長時間・すすぎの各コース 洗浄湯温・すすぎ湯温の表示(スイッチによる切替式)・異常表示	
タンク容量	約54L	約5L
給湯	マイコン制御による自動給湯方式	ウォータバルブによる自動給湯方式
温度制御	サーミスタ式(湯温 約70℃)	サーミスタ式(湯温 約85℃)
接続口	排水口: 排水ホース又はR1 1/2、給湯口: G1/2、ガス: R 1/2(15A) 貯湯タンクオーバーフロー: 排水ホース、排気: 専用排気筒(角型62×37mm)	
洗浄時間	標準時間: 1~99s 調整可能(1sステップ) 長時間: 10~990s 調整可能(10sステップ)	マイコン制御
すすぎ時間	5~12s 調整可能(1sステップ)	
終了ブザー音量	0~大 調整可能(ボリューム)	
電気回路保護	漏電遮断器(過電流保護付)	
空焚防止	電圧スイッチ、バイメタルサーモ(手動復帰) サーミスタ(自動復帰)	サーミスタ(自動復帰)、フィルム型抵抗検知 ヒューズ、電源ヒューズ
安全装置	ドアスイッチ、 マイコン制御による異常停止機構	立ち消え安全装置(フレームロッド)、 マイコン制御による異常停止機構
脚	SUS製 190~230mm調整可能	
製品質量	117kg (梱包135kg)	
梱包	簡易ダンボール梱包(木製下台) 幅718×奥行815×高さ1527mm	
認可・認証	JIA認証、給水器具自己認証	
付属品	万能ラック(500×500mm)、洗浄タンク排水ホース、 排水用エルボ2ヶ、メンテシート、貯湯タンクオーバーフローホース	
オプション	減圧弁、クレンザキット、各種専用ラック、延長用ダクト	
使用条件	周囲温度: 5~35℃、相対湿度: 85%以下、電圧変動: 定格電圧±10% 給水圧: ゲージ圧0.05~0.34MPa 適用使用水: 上水(硬度90mg/L以下)	

\*仕様・外観につきましては、改良のため予告なく変更することがあります。

# ホシザキ業務用食器洗浄機 JWE-680B-WB(CG50/CG60)

設計	製図	尺度	1/20	第3角法
2022.07.11	作成日	2019.01.18	図番	改訂
改訂日			D24346	△

この図面は印刷の都合上、尺度が正しく再現されていません。