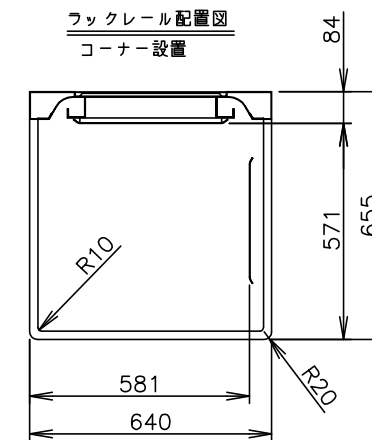
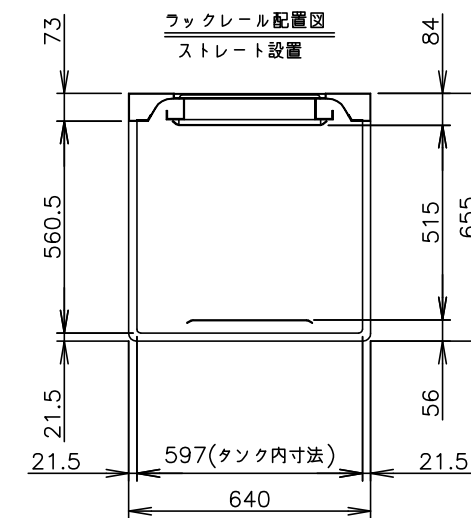
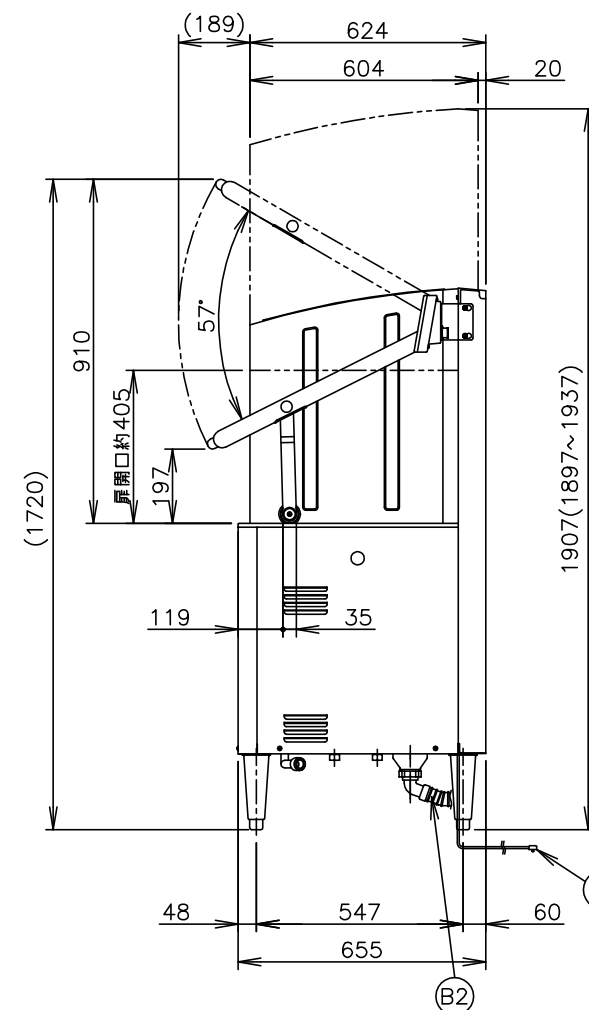
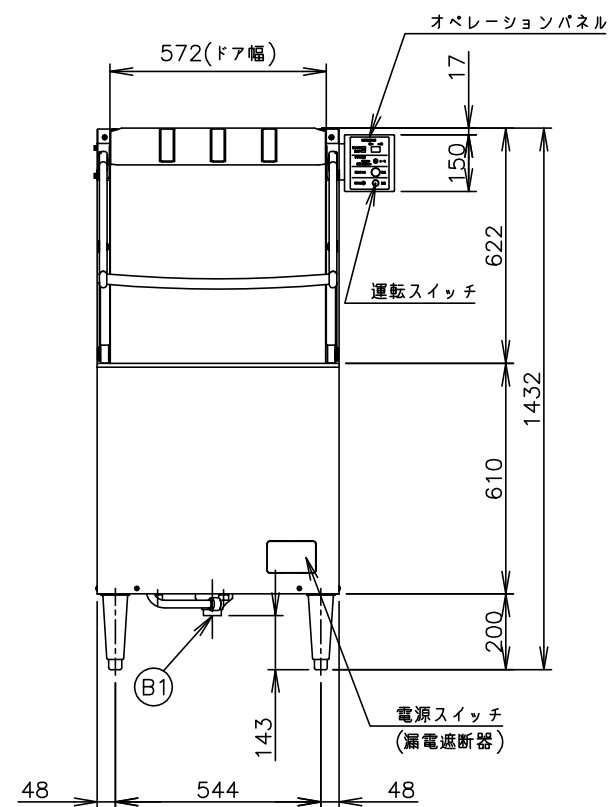


1. 設置条件について
場所、給排水、電源等は取扱説明書・据付工事説明書に従って正しく行ってください。
また、本体設置スペースは、設置条件により若干異なることがありますので、10mm程度余裕をとってください。
(給排気スペース・配管スペース等は本体設置スペースとは別に確保が必要です。)
2. 定格特性値は、電気用品技術基準および電化厨房機器性能指標基準による測定値です。
3. 製品コード：J014-D017(50Hz)、J014-D018(60Hz)

NO	接続	仕様
A	給湯口	G1(ブースターとの接続)
B1	排水口	R1 1/2
B2	排水ホース	φ38.5×φ28 (排水用エルボ付属) 機外L1500
C	電源コード	機外L2800 (L形プラグ付)
D	アース線	機外L3000
E	循環温水入口	G3/4(ブースターとの接続)
F	循環温水出口	G3/4(ブースターとの接続)
G	熱回収ユニット	入口(1次側)G1/2
H	熱回収ユニット	出口(2次側)G1/2

- (注) 1. オペレーションパネルは左右取付け可能
2. 排水ホースは付属品
ガスブースター-WB-25H-HP又はWB-25H-HP2が別途必要です。



製品名	ホシザキ業務用食器洗浄機	
形名	JWE-550B-HP	
電源	単相100V 50Hz専用/60Hz専用 容量1.02kVA(10.2A)	
電流	最大運転電流 7.8/7.8A 電動機定格電流 7.8/7.8A 始動電流 26/26A	
消費電力	電動機定格消費電力 760/790W (効率96/99%) 最大消費電力 760/790W	
電源コード	2.8m (L形プラグ付)	
外形寸法	幅640×奥行655×高さ1432(1422~1462)mm	
外装	ステンレス鋼板	
扉	上下開閉式(通過高さ 405mm)	
ラック寸法	500×500mm	
大皿枚数/ラック	16枚 (φ230mmの場合)	
サイクル時間	65s (本洗い53s、休止5s、すすぎ6s、休止1s)	
消費水量	1サイクルのすすぎ水量 約2.0L	
洗浄方式	上下回転ノズル方式(トリプルアームノズル)	
すすぎ方式	上下回転ノズル方式	
ポンプ	洗浄 500W、すすぎ 100W、循環 10/15W	
排水方式	オーバーフローパイプ抜き取り方式、オーバーフロー自然排水	
スタート	ドアスイッチスタート(切替によりスタートスイッチによるスタート可)	
乾燥	余熱乾燥	
残菜処理	フィルター収集	
洗剤	別売のクレンジットにより供給	
表示	洗浄可能・初期給湯・標準時間・長時間・すすぎの各コース 洗浄湯温・すすぎ湯温の表示(スイッチによる切替式)・異常表示	
タンク容量	約54L	
給湯	マイコン制御による自動給湯方式	
温度制御	サーミスタ式 (湯温 約70℃)	
接続口	排水口：排水ホース又はR1 1/2、給湯口：G1、 循環温水入口：G3/4、循環温水出口：G3/4 熱回収ユニット：入口(1次側)G1/2、出口(2次側)G1/2	
洗浄時間	標準時間：1~99s 調整可能(1sステップ) 長時間：10~990s 調整可能(10sステップ)	マイコン制御
すすぎ時間	5~30s 調整可能(1sステップ)	
終了ブザー音量	0~大 調整可能(ボリューム)	
電気回路保護	漏電遮断器(過電流保護付)、アース線	
空炊防止	電極スイッチ、サーミスタ(自動復帰)	
安全装置	ドアスイッチ、マイコン制御による異常停止機構	
脚	SUS製 190~230mm調整可能	
製品質量	104kg (梱包時 約116kg)	
梱包	簡易ダンボール梱包 幅718×奥行815×高さ1527mm	
認可・認証	ガス検(但し、WB-25H-HPシリーズの組合わせのみ、 ガス種：12A、13A、LPG) 給水器具自己認証	
付属品	万能ラック(500×500mm)、排水ホース ストレーナ(1/2)、ブースターケーブル、エルボ メンテナンス、ダクト固定用ブラケット2ヶ フレキシブルチューブ(3/4)L700、L800各1本 フレキシブルチューブ(1/2)L850	
オプション	減圧弁、クレンジット、各種専用ラック	
使用条件	周囲温度：5~35℃、相対湿度：85%以下、電圧変動：定格電圧±10% 給水圧：ゲージ圧0.05~0.34MPa 適用使用水：上水(硬度150mg/L以下)	

*仕様・外観につきましては、改良のため予告なく変更することがあります。

ホシザキ業務用食器洗浄機 JWE-550B-HP

設計	製図	尺度	1/20	第3角法
2018.12.28 改訂日	2014.07.31	図番	D14743	改訂 4

この図面は印刷の都合上、尺度が正しく再現されていません。