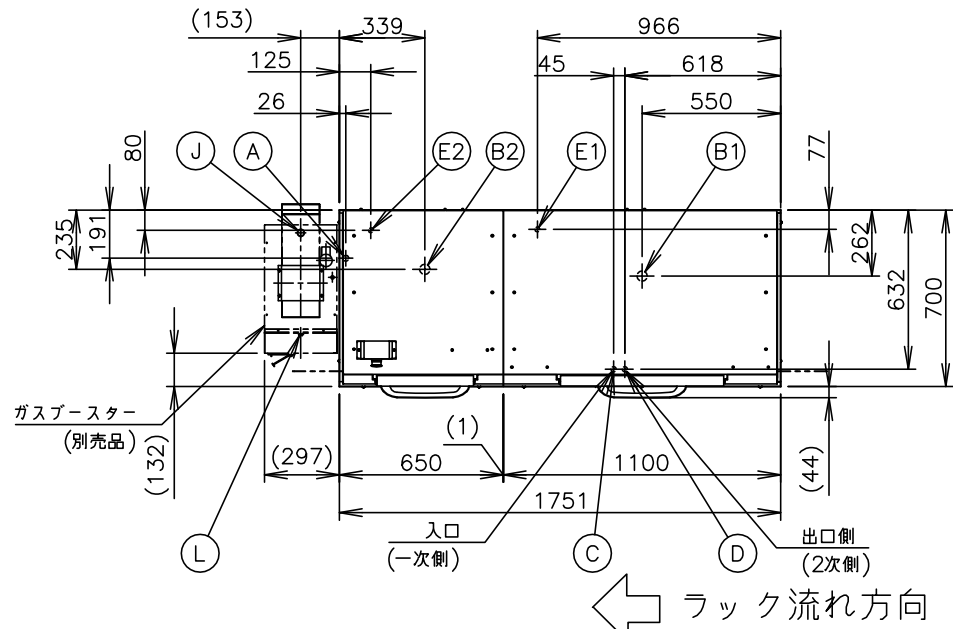
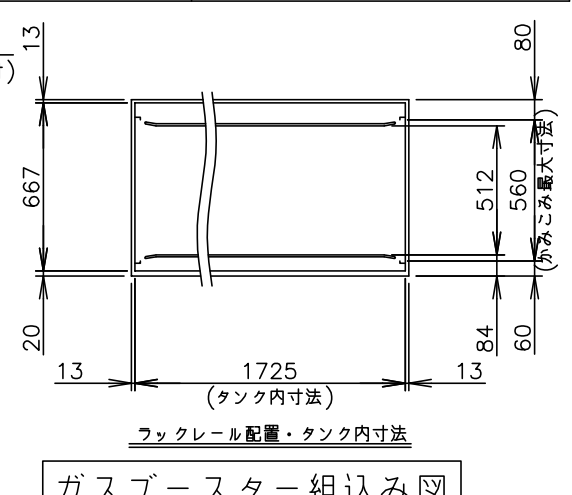
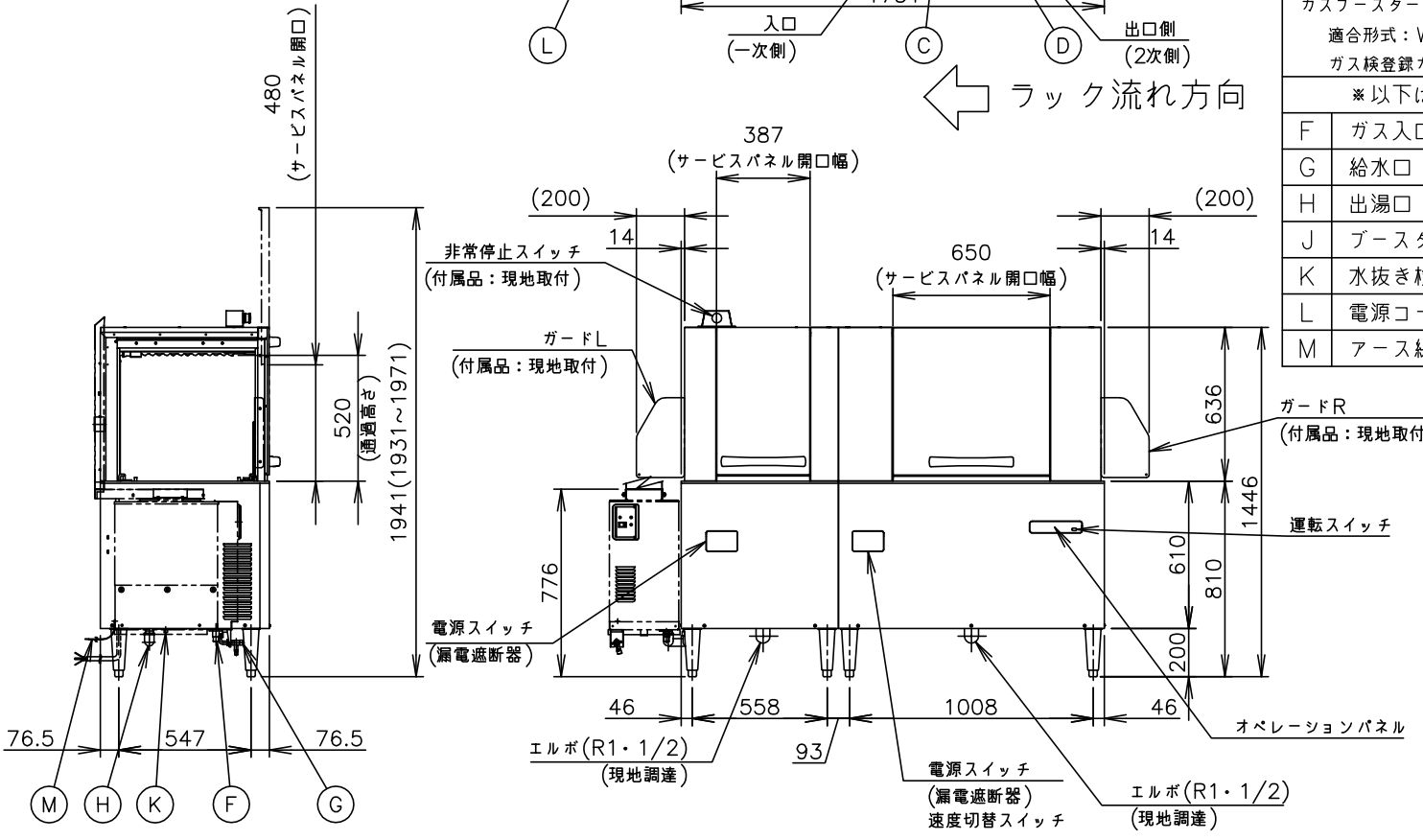


1. 設置条件について  
場所、給排水、電源等は取扱説明書・据付工事説明書に従って正しく行ってください。  
また、本体設置スペースは、設置条件により若干異なることがありますので、10mm程度余裕をとってください。  
(給排気スペース・配管スペース等は本体設置スペースとは別に確保が必要です。)
2. 定格特性値は、電気用品技術基準および電化厨房機器性能指標基準による測定値です。
3. 製品コード：J028-C102(50Hz)、J028-C103(60Hz)
4. ガスブラスター(別売品)は現地にて本体へ取付けてください。  
(取付板は洗浄機本体に付属品となります)
5. 給水口には必ず本体付属の減圧弁を取付けてください。
6. ガスブラスターへの必要給湯能力は8L/min 40℃以上となります。但し、水質、食器の種類や材質、汚れの状況等により、更に給湯能力を必要とする場合があります。(最大13L/min 55~60℃)
7. 本体排水口(洗浄)と本体排水口(予備すずぎ)は合流せず、それぞれに配管してください。
8. 元ブレーカー容量は、  
洗浄：40A 200V、予備すずぎ：20A 200Vです。  
必ずそれぞれに専用回路(過負荷・短絡保護あり)を使用してください。



| NO  | 接続           | 仕様   |
|---|--------------|--|
| A   | 洗浄機給湯口接続口    | G1   |
| B1  | 本体排水口(洗浄)    | R1 1/2   |
| B2  | 本体排水口(予備すずぎ) | R1 1/2   |
| C   | 熱回収ユニット      | 入口(一次側) G1/2   |
| D   | 熱回収ユニット      | 出口(二次側) G1/2   |
| E1  | 電源コード(洗浄)    | 機外L2800 (アース線付プラグ無)<br>(アース線付 プラグ無 4芯 8.0mm <sup>2</sup> ) |
| E2  | 電源コード(予備すずぎ) | 機外L2800 (アース線付プラグ無)<br>(アース線付 プラグ無 4芯 3.5mm <sup>2</sup> ) |
| ガスブラスター(別売品：現地取付)<br>適合形式：WB-25H-2(WB-25H-2)<br>ガス検登録ガス種：LPG、12A、13A<br>※以下はガスブラスター側接続口 |              |  |
| F   | ガス入口         | R1/2(15A)  |
| G   | 給水口          | R1/2   |
| H   | 出湯口          | G1   |
| J   | ブラスターオーバーフロー | R1   |
| K   | 水抜き栓         | R1/2 栓付  |
| L   | 電源コード        | 機外L2800 (L形プラグ付)   |
| M   | アース線         | 機外L2800  |



|          |  |
|----------|--|
| 製品名      | ホシザキ業務用食器洗浄機(ラックコンベア式)   |
| 形名       | JWE-3600CB-R   |
| 電源       | 三相200V 50Hz専用/60Hz専用<br>容量18.3kVA(52.9A) (洗浄：12.1kVA(35.0A)、予備すずぎ：6.2kVA(17.9A))   |
| 電流       | 最大運転電流 48.9/47.8A (洗浄：32.4/31.8A、予備すずぎ：16.5/16.0A)<br>電動機定格電流 15.0/13.9A (洗浄：9.9/9.4A、予備すずぎ：5.1/4.5A)<br>始動電流 24/23A   |
| 消費電力     | 電動機定格消費電力 4.19/4.27kW (洗浄/80%) (80%時：2.82/2.87kW (洗浄/80%)、予備すずぎ：1.37/1.40kW (洗浄/80%))<br>電熱装置定格消費電力 11.7kW (洗浄：7.8kW、予備すずぎ：3.9kW)<br>最大消費電力 15.98/16.06kW (洗浄：10.60/10.66kW、予備すずぎ：5.38/5.40kW) |
| 電熱装置     | 11.7kW (洗浄：7.8kW、予備すずぎ：3.9kW)  |
| 電源コード    | 2.8m (アース線付、プラグ無)×2  |
| 外形寸法     | 幅1751(+297(ブラスター幅))×奥行700×高さ1446mm   |
| 外装       | ステンレス鋼板  |
| 扉        | サービスパネル上下開閉式<br>(本洗浄機：幅650×高さ480mm、予備すずぎ機：幅387×高さ480mm)  |
| ラック寸法    | 500×500mm  |
| 大皿枚数/ラック | 16枚 (φ230mmの場合)  |
| ラック処理数   | 360・300・240ラック/h 可変式   |
| 消費水量     | 432L/h   |
| 食器通過高さ   | 520mm  |
| ポンプ      | 洗浄：750W×2、予備すずぎ：750W、すずぎ：100W  |
| コンベア     | モータ：60W 送り速度：3.0・2.5・2.0m/min<br>コンベア有効幅：512mm   |
| 洗浄方式     | 上下噴射固定ノズル方式  |
| すずぎ方式    | 上下スプレー噴射固定ノズル  |
| 排水方式     | 排水パイプ抜き取り方式、オーバーフロー自然排水  |
| スタート     | ラック検知スタート方式(洗浄・予備すずぎ・すずぎ)  |
| 乾燥       | 余熱乾燥   |
| 残菜処理     | フィルター収集  |
| 洗剤       | 供給装置なし(外付供給装置用電源、濃度センサー取付穴有)   |
| 表示       | 洗浄可能・初期給湯・洗浄中の表示<br>洗浄湯温・予備すずぎ湯温・すずぎ湯温の表示(スイッチによる切替式)・異常表示   |
| タンク容量    | 洗浄：約100L、予備すずぎ：約55L  |
| 給湯       | マイコン制御による自動給湯方式  |
| 温度制御     | サーミスタ式(洗浄湯温：約70℃、予備すずぎ湯温：約70℃)   |
| 制御       | マイコン制御   |
| 電気回路保護   | 漏電遮断器(過電流保護付)  |
| 空焚防止     | 電極スイッチ、バイメタルサーモ(手動復帰)、サーミスタ(自動復帰)  |
| 安全装置     | サービスパネルスイッチによる停止機構、マイコン制御による異常停止機構<br>フック満載検知スイッチ、非常停止スイッチ、コンベア過負荷保護   |
| 脚        | SUS製 190~230mm調整可能   |
| 製品質量     | 264kg (梱包時 約317kg)   |
| 梱包       | 木枠梱包 幅1955×奥行865×高さ1585mm  |
| 認可・認証    | 給水器具自己認証、ガス検   |
| 付属品      | 万能フック(500×500mm)、カーテンL、カーテンS3ヶ<br>非常停止スイッチ、減圧弁、メンテシート、ブラケット/ダクト一式<br>ブラスター用ブラケット一式、タンク・コンベア接続用部品一式<br>ストレーナ、ガードL、ガードR、フック満載検知スイッチ<br>フレキシブルチューブ(1/2 L850)2ヶ、ニップル2ヶ                             |
| オプション    | アジャスト脚(SUS製 200~250mm調整可能)   |
| 使用条件     | 周囲温度：5~35℃、相対湿度：85%以下、電圧変動：定格電圧±10%<br>給水圧：ゲージ圧0.10~0.75MPa 適用使用水：上水(硬度150mg/以下)   |

\*仕様・外観につきましては、改良のため予告なく変更することがあります。

# ホシザキ業務用食器洗浄機 JWE-3600CB-R (ガスブラスター接続 WB-25H-2)

|     |            |    |        |      |
|-----|------------|----|--------|------|
| 設計  | 製図         | 尺度 | 1/30   | 第3角法 |
| 改訂日 | 2018.02.01 | 図番 | D21669 | 改訂   |