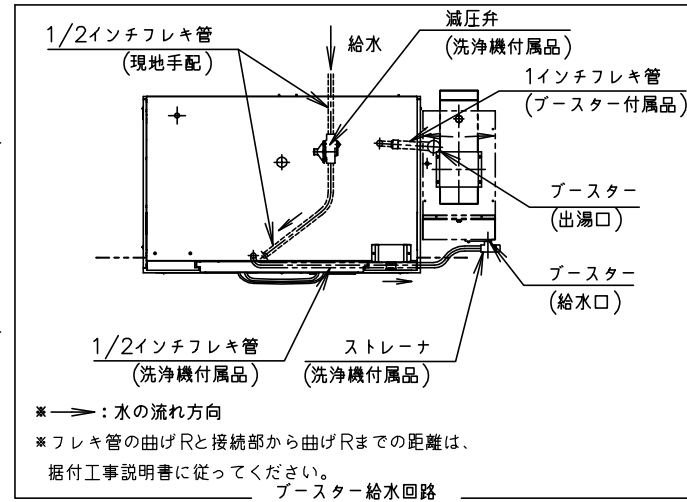
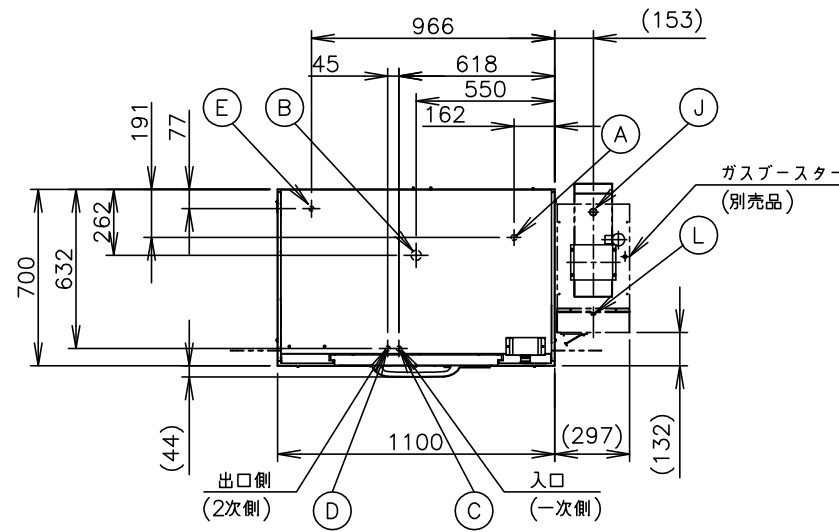


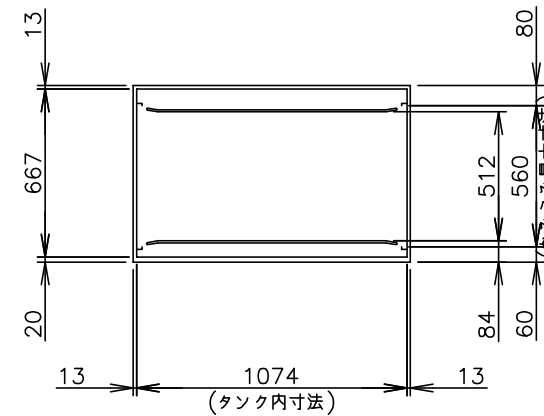
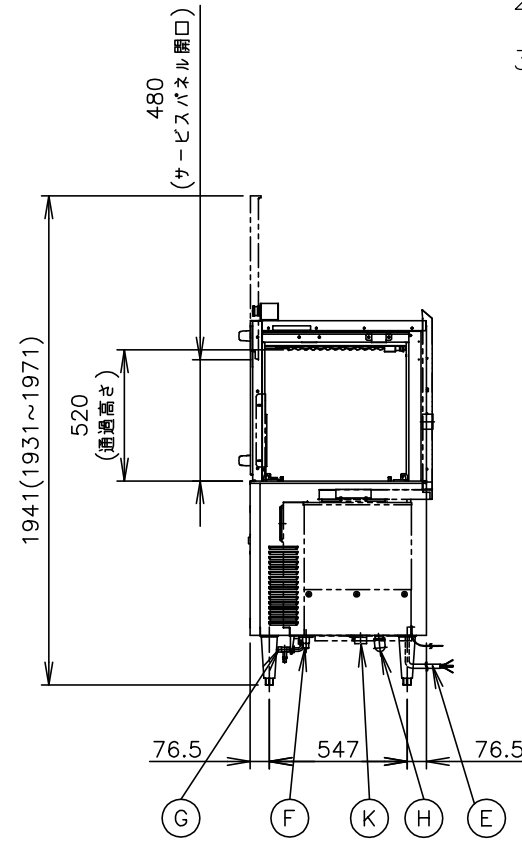
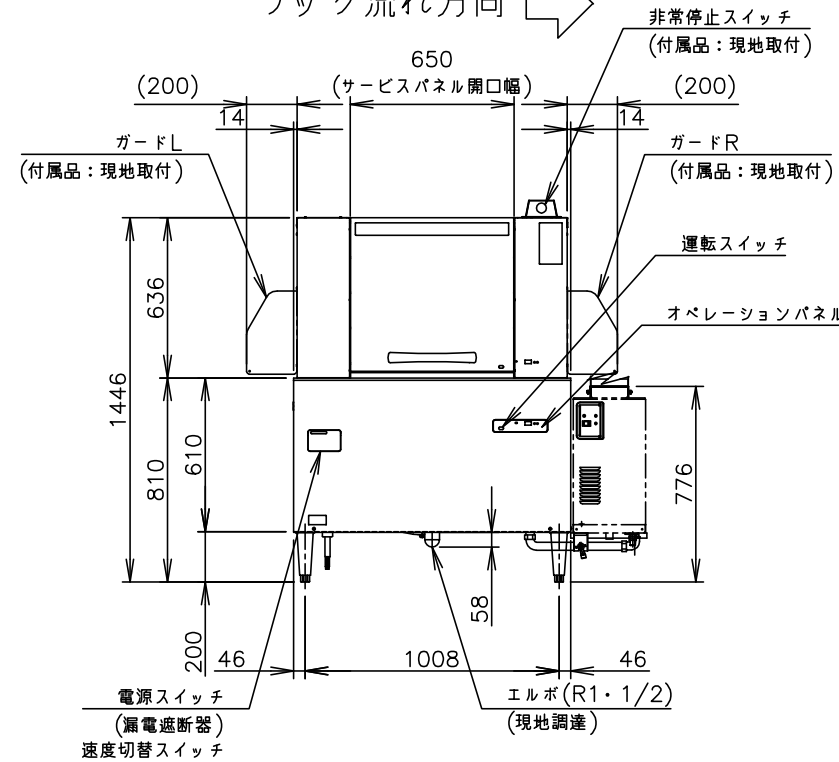
ラック満載検知スイッチ取付位置参考図



※ → : 水の流れ方向  
 ※フレキシ管の曲げRと接続部から曲げRまでの距離は、据付工事説明書に従ってください。  
 プースター給水回路



ラック流れ方向 →



ラックレール配置・タンク内寸法  
 ガスブースター組込み図

1. 設置条件について  
 場所、給排水、電源等は取扱説明書・据付工事説明書に従って正しく行ってください。  
 また、本体設置スペースは、設置条件により若干異なる場合がありますので、10mm程度余裕をとってください。  
 (給排気スペース・配管スペース等は本体設置スペースとは別に確保が必要です。)
2. 定格特性値は、電気用品技術基準および電化厨房機器性能指標基準による測定値です。
3. 製品コード：J019(50Hz)、J019-C101(60Hz)

NO	接続	仕様
A	洗浄機給湯口接続口	G1
B	本体排水口	R1 1/2
C	熱回収ユニット	入口(一次側) G1/2
D	熱回収ユニット	出口(二次側) G1/2
E	電源コード	機外L2800 (アース線付、プラグ無)
ガスブースター(別売品:現地取付) 適合形式: WB-25H-2(WB-25H-2) ガス検登録ガス種: LPG, 12A, 13A ※以下はガスブースター側接続口		
F	ガス入口	R1/2(15A)
G	給水口	R1/2
H	出湯口	G1
J	ブースターオーバーフロー	R1
K	水抜き栓	R1/2 栓付
L	電源コード	機外L2800 (アース線付、プラグ付)

- ※仕様・外観につきましては、改良のため予告なく変更することがあります。
- (注) 1. ガスブースター(別売品)は現地で本体へ取付(取付板は洗浄機本体に付属品となります)
2. ガスブースター給水口には必ず本体付属の減圧弁を取付けてください。
3. ガスブースターへの必要給湯能力は8L/min 40℃以上となります。但し、水質、食器の種類や材質、汚れの状況等により、更に給湯能力を必要とする場合があります。(最大13L/min 55~60℃)

製品名	ホシザキ業務用食器洗浄機(ラックコンベア式)
形名	JWE-2400CB-L
電源	三相200V 50Hz専用/60Hz専用 容量12.7kVA(36.7A)
電流	最大運転電流 33.1/32.8A 電動機定格電流 10.5/10.2A 始動電流 24/23A
消費電力	電動機定格消費電力 2.99/3.08kW (力率82/87%) 電熱装置定格消費電力 7.8kW 最大消費電力 10.84/10.92kW
電熱装置	7.8kW
電源コード	2.8m (アース線付、プラグ無)
外形寸法	幅1100(+297(ブースター幅))×奥行700×高さ1446mm
外装	ステンレス鋼板
扉	サービスパネル上下開閉式(開口:幅650×高さ480mm)
ラック寸法	500×500mm
大皿枚数/ラック	16枚(φ230mmの場合)
ラック処理数	240・200・160ラック/h 可変式
消費水量	432L/h
食器通過高さ	520mm
ポンプ	洗浄:750Wx2、すすぎ:100W
コンベア	モータ:25W 送り速度:2.0・1.7・1.4m/min コンベア有効幅:512mm
洗浄方式	上下噴射固定ノズル方式
すすぎ方式	上下スプレー噴射固定ノズル
排水方式	排水パイプ抜き取り方式、オーバーフロー自然排水
スタート	ラック検知スタート方式(洗浄・すすぎ)
乾燥	余熱乾燥
残菜処理	フィルター収集
洗剤	供給装置なし(外付供給装置用電源、濃度センサー取付穴有)
表示	洗浄可能・初期給湯・洗浄中の表示 洗浄湯温・すすぎ湯温の表示(スイッチによる切替式)・異常表示
タンク容量	約100L
給湯	マイコン制御による自動給湯方式
温度制御	サーミスタ式(湯温 約70℃)
制御	マイコン制御
電気回路保護	漏電遮断器(過電流保護付)
空焚防止	電極スイッチ、バイメタルサーモ(手動復帰)、サーミスタ(自動復帰)
安全装置	サービスパネルスイッチによる停止機構、マイコン制御による異常停止機構 ラック満載検知スイッチ、非常停止スイッチ、コンベア過負荷保護
脚	SUS製 190~230mm調整可能
製品質量	172kg(梱包時 約209kg)
梱包	木枠梱包 幅1265×奥行865×高さ1565mm
認可・認証	給水器具自己認証、ガス検
付属品	万能ラック(500×500mm)、カーテンL、カーテンS2 非常停止スイッチ、減圧弁、メンテナンスシート、ブラケット/ダクト一式 ブラケットA/GS、ブラケットB/GS、ブラケットC/GS ストレーナ、ガードL、ガードR、ラック満載検知スイッチ フレキシブルチューブ(1/2 L850)
オプション	アジャスト脚(SUS製 200~250mm調整可能)
使用条件	周囲温度:5~35℃、相対湿度:85%以下、電圧変動:定格電圧±10% 給水圧:ゲージ圧0.10~0.75MPa 適用使用水:上水(硬度90mg/L以下)

# ホシザキ業務用食器洗浄機 JWE-2400CB-L (ガスブースター接続 WB-25H-2)

設計	製図	尺度	1/30	第3角法
2018.05.31 改訂日	作成日	2017.04.13	図番	D20291
				改訂 2

この図面は印刷の都合上、尺度が正しく再現されていません。