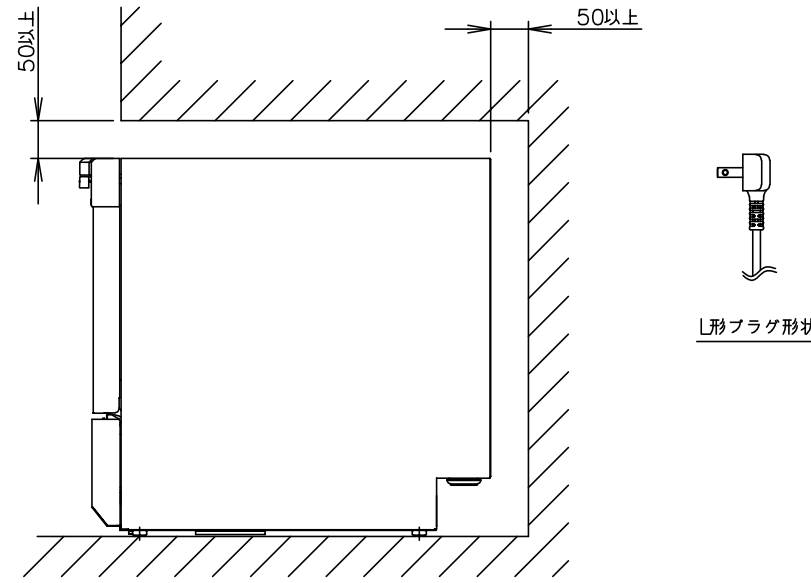
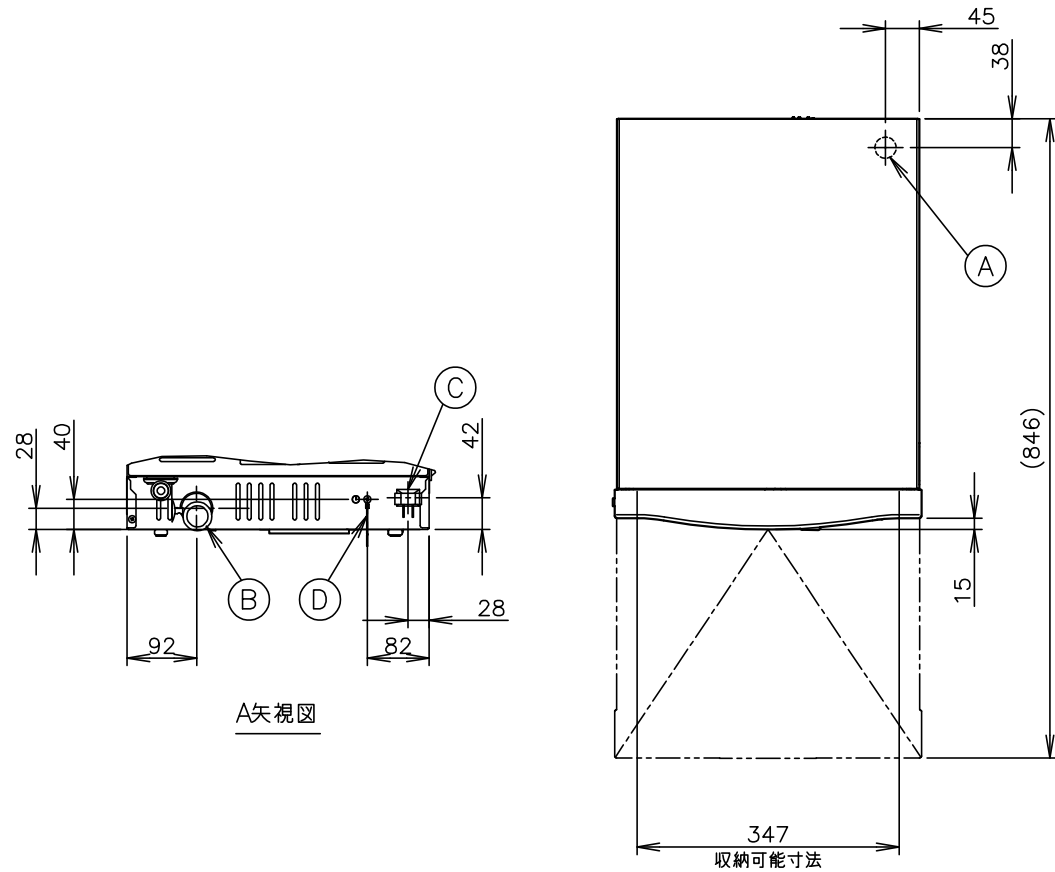
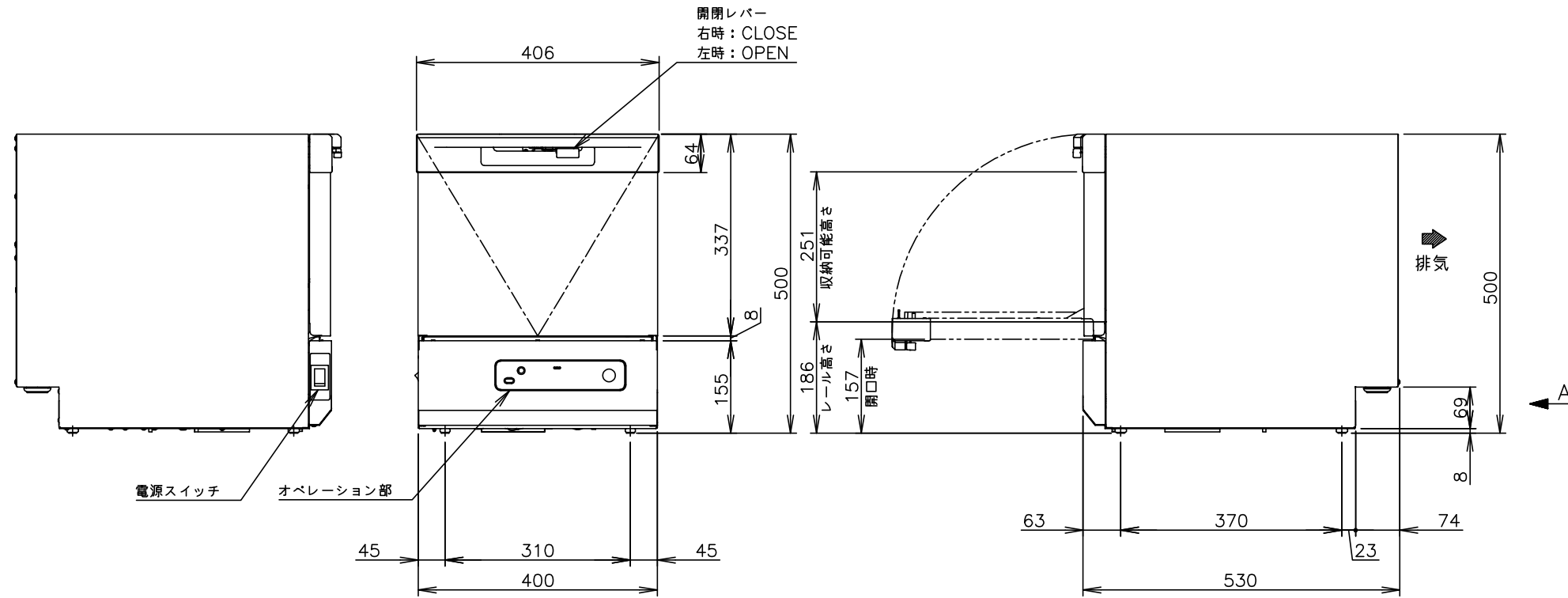


NO	接続	仕様
A	給湯口	G1/2 接続ホース 機外L1450
B	排水口	排水ホース 機外L1300 先端内径φ28.2、先端外径φ38.5
C	電源コード	機外L2800(L形プラグ付)
D	アース線	機外L3000



設置スペース



製品名	ホシザキ小形食器洗浄機
形名	JW-100A
電源	単相100V 50/60Hz 容量0.22kVA(2.2A)
電流	運転電流 1.3/1.7A 電動機定格電流 1.3/1.7A 始動電流 2.2/2.1A
消費電力	130/170W(力率97/99%)
加熱装置	なし
乾燥方式	余熱乾燥
電源コード	2.8m(L形プラグ付)
外形寸法	幅400×奥行530×高さ500(~515)mm
外装	ステンレス鋼板
前扉	前方開閉式(扉を開けた状態で奥行き約846mm)
サイクル時間 (初回洗浄/連続洗浄)	標準 約6分/5分 強力1 約9分/8分 強力2 約16分/15分
消費水量 (初回洗浄/連続洗浄)	標準 約15/10L 強力1 約15/10L 強力2 約20/15L
洗浄方式	上下回転ノズル噴射式
すすぎ方式	上下回転ノズル噴射式
庫内ゴミ処理	フィルター収集
排水方式	排水ポンプによる間接排水(排水ホース付)
タンク容量	4.8L
給水制御	液面制御スイッチ(フロート式)+断水検知タイマ
電源回路保護	ヒューズ、アース線
安全装置	前扉ドアスイッチ(マイクロスイッチ)+ドアロック
脚	ABS製
製品質量	約22kg(梱包時 26kg)
梱包	全ダンボール梱包 幅470×奥行き700×高さ600mm 積数3段
付属品	ラック 2個、ディバイダS 3個、茶碗ディバイダ、箸立て 洗剤入れ 2個
オプション	ラックネット、ラックトレイ、小物かご、分岐水栓
使用条件	周囲温度5~35℃、相対湿度:85%以下 電圧変動:定格電圧の±10% 給水給湯圧:ゲージ圧 0.05~0.34MPa 給湯温:50~70℃(2.5L/min以上)

*仕様・外観につきましては、改良のため予告なく変更することがあります。

- 設置条件について
場所、給排水、電源等は取扱説明書・据付工事説明書に従って正しく行ってください。
また、本体設置スペースは、設置条件により若干異なることがありますので、10mm程度余裕をとってください。
(給排気スペース・配管スペース等は本体設置スペースとは別に確保が必要です。)
- 本機は排気スペース確保のため、背面及び上面は50mm以上離して設置してください。
- 本機は、背面より蒸気を含んだ排気を行うため、周辺壁面・床面は濡れても問題のない材質にしてください。
- 元ブレーカー容量は15A 125Vです。
必ず専用回路(過負荷・短絡保護あり)を使用してください。
- 製品コード: J040

ホシザキ小形食器洗浄機 JW-100A

設計	製図	尺度	1/10	第3角法
2024.04.03 改訂日	作成日	2023.01.13	図番	D34993
				改訂 2

この図面は印刷の都合上、尺度が正しく再現されていません。