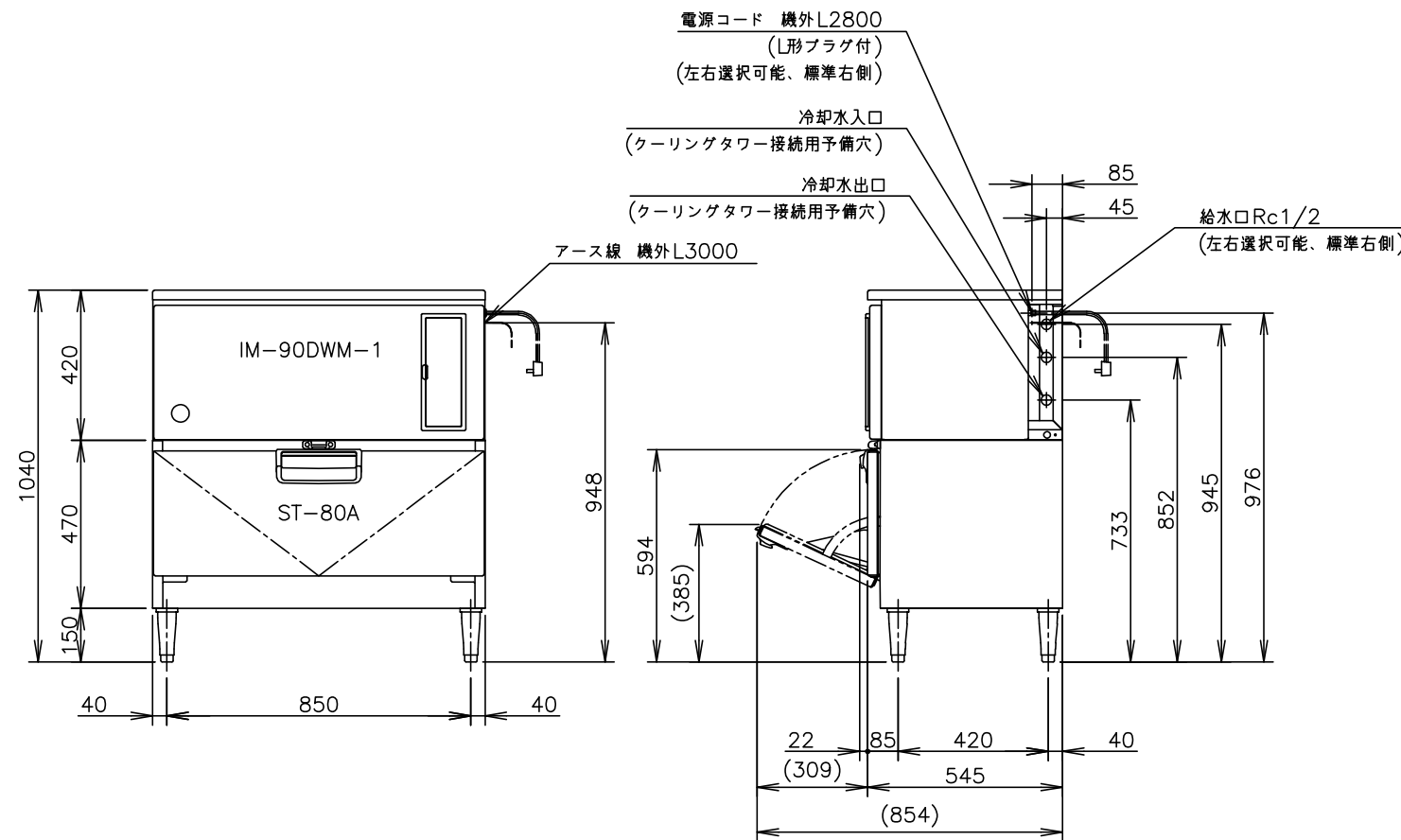
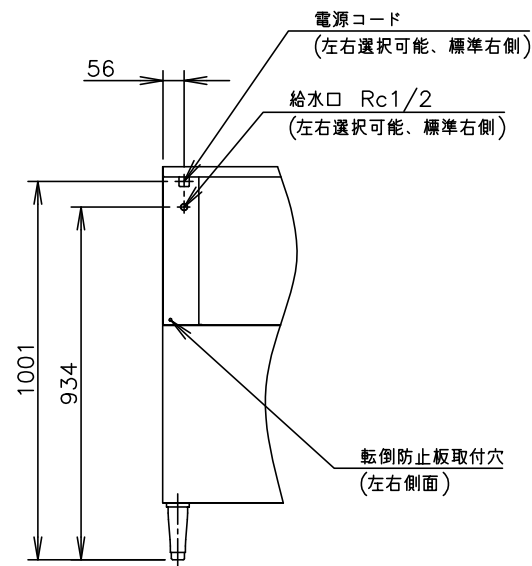
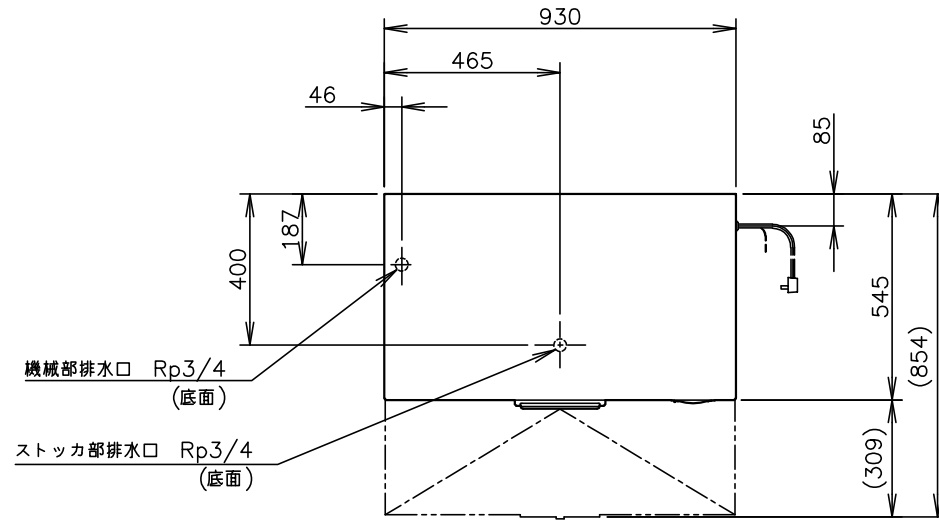


1. 設置条件について  
場所、給排水、電源等は取扱説明書・据付工事説明書に従って正しく行ってください。  
また、本体設置スペースは、設置条件により若干異なることがありますので、10mm程度の余裕をとってください。  
(配管スペース等は本体設置スペースとは別に確保が必要です。)
2. 製氷能力は周囲温度、水温によって変わりますので、取扱説明書を参照してください。
3. 凝縮器の排水を利用する場合、又はクーリングタワーを使用して凝縮器を冷却する場合は、給水口の下部の穴を利用して内部配管を行ってください。(右側給排水の場合のみ)
4. 元ブレーカー容量は15A 125Vです。  
必ず専用回路(過負荷・短絡保護あり)を使用してください。
5. 製品コード：M051-S005  
IM-90DWM-1：M051-D001  
ST-80A：30AJ



製品名	ホシザキキューブアイスメーカー
形名	IM-90DWM-1-ST
電源	単相100V 50/60Hz 容量0.99kVA(9.9A)
電流	運転電流 5.6/5.5A 電動機定格電流 5.6/5.5A 始動電流 36/32A
消費電力	電動機定格消費電力 470/540W (力率83/98%)
製氷能力	約81/90kg/d (周囲温度20℃ 水温15℃ 50/60Hz) 約73/80kg/d (周囲温度30℃ 水温25℃ 50/60Hz)
氷の形状	角氷 約28×28×32mm
1回の製氷時間	約32/29min(周囲温度20℃ 水温15℃ 50/60Hz)
1回の製氷量	約1.92kg/80個
貯氷量	最大ストック量 約50kg(自然落下時 約42kg)
消費水量	約0.77/0.91m <sup>3</sup> /d (周囲温度20℃ 水温15℃ 50/60Hz) 約1.27/1.37m <sup>3</sup> /d (周囲温度30℃ 水温25℃ 50/60Hz)
外形寸法	幅930×奥行545×高さ1040(~1070)mm
外装	ステンレス鋼板 亜鉛鋼板(後板) フッ素プレコートステンレス鋼板(フロントカバー)
ストッカ	外装 ステンレス鋼板 亜鉛鋼板(後板、底板) フッ素プレコートステンレス鋼板(扉) 内装 ABS樹脂 断熱材: 硬質ポリウレタン一体発泡
製氷方式	セル方式 ジェットスプレー式
除氷方式	ホットガス方式 アクチュエータモータによる水皿半開
給水方式	水道直結方式 Rc1/2(左右選択可能)
排水方式	製氷残水毎回稀釈排棄 Rp3/4 ストッカ部排水Rp3/4
圧縮機	全密閉形 450W
凝縮器	二重管形水冷式
放熱量	1130/1330W(50/60Hz)
冷却器	銅パイプオンシート 銅板セル製氷室
冷媒制御	温度式自動膨張弁
冷媒	R404A
製氷制御	マイコン制御
除氷制御	マイコン制御
給水制御	マイコン制御
貯氷制御	ダブルレバー検知方式(遅延タイマ付)
製氷水量制御	オーバーフロー方式
電気回路保護	漏電遮断器(過電流保護付)、アース線
冷媒回路保護	モータープロテクタによる圧縮機停止(自動復帰) 圧カスイッチ(自動復帰)
インターロック機能	マイコンによる機械運転停止
脚	樹脂製 150~180mm調整可能
製品質量	80kg 本体 55kg(梱包時 59kg) ストッカ 25kg(梱包時 31kg)
梱包	本体 簡易ダンボール梱包 幅1015×奥行640×高さ490mm ストッカ 全ダンボール梱包 幅1024×奥行621×高さ504mm
付属品	スコップ、プレート/キューブスイ、プラケットA/ユニット
オプション	水滴受皿、ニップル、ステー/ユニット、ストレーナ
使用条件	周囲温度1~35℃ 給水圧0.05~0.78MPa 電圧変動: 定格電圧の±10%以内

\*仕様・外観につきましては、改良のため予告なく変更することがあります。

# ホシザキキューブアイスメーカー IM-90DWM-1-ST

設計	製図	尺度 1/20	第3角法
2023.08.04 改訂日	作成日 2014.10.17	図番 D15003	改訂 4

この図面は印刷の都合上、尺度が正しく再現されていません。