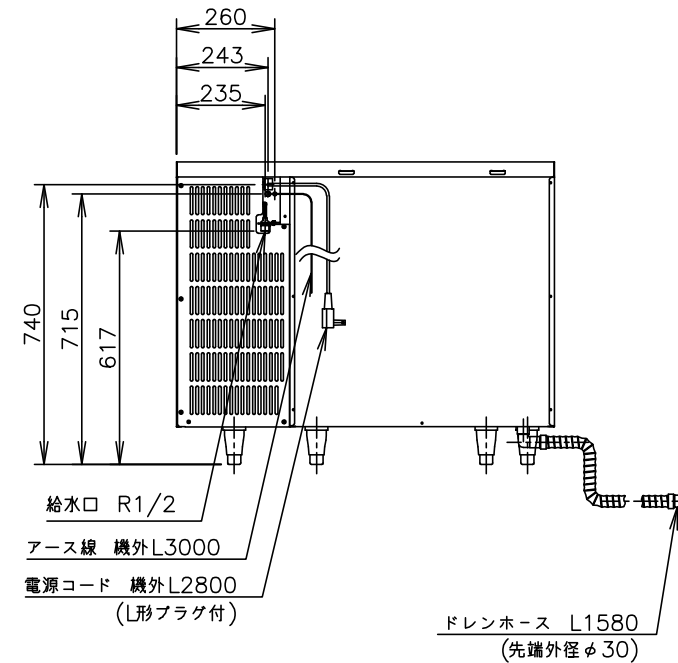
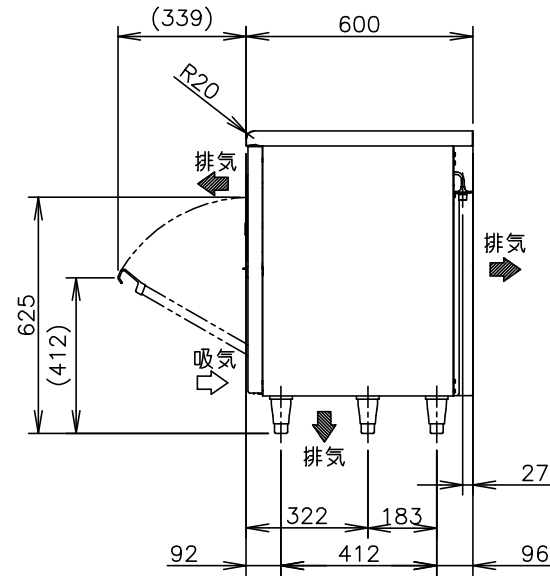
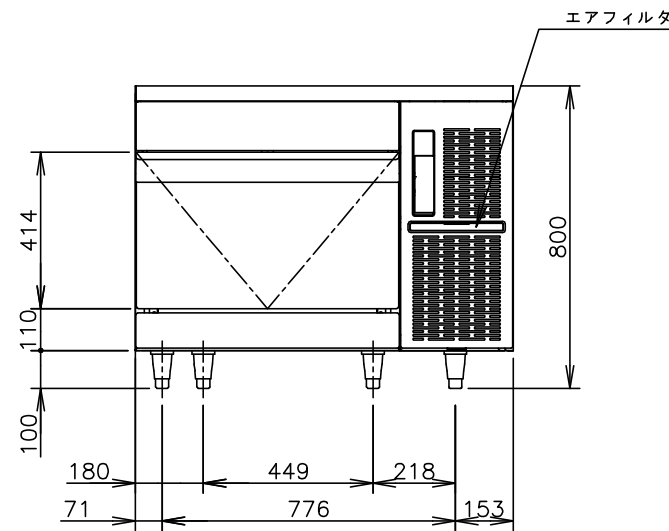
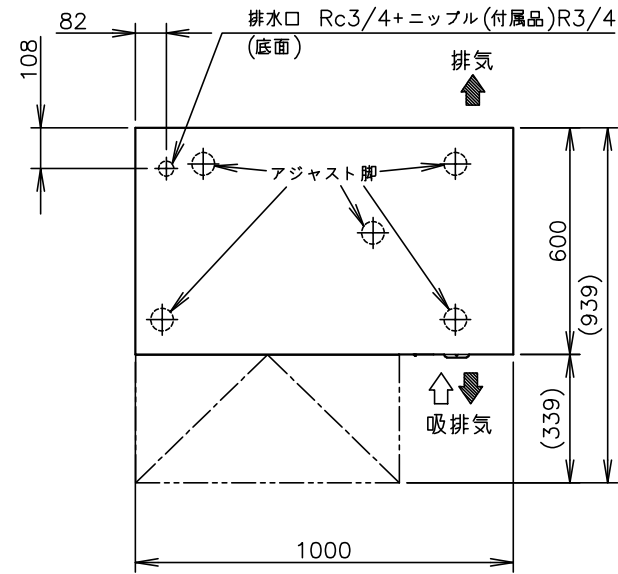


1. 設置条件について
場所、給排水、電源等は取扱説明書・据付工事説明書に従って正しく行ってください。
また、本体設置スペースは、設置条件により若干異なることがありますので、10mm程度余裕をとってください。
(給排気スペース・配管スペース等は本体設置スペースとは別に確保が必要です。)
2. 製氷能力は周囲温度、水温によって変わりますので、取扱説明書を参照してください。
3. この製品には漏電遮断器が付いていません。
「電気設備に関する技術基準」、「内線規程」にしたがった高調波対応形の過負荷保護付漏電遮断器を付設し、電源容量は仕様欄に記載してある値に適合した専用電源を使用してください。
過負荷保護付漏電遮断器の使用は、定格感度電流15mA、定格不動作電流7.5mA、動作時間0.1秒以内。
4. 元プレーカー容量は15A 125Vです。
5. 製品コード：M204



製品名	ホシザキキューブアイスメーカー
形名	IM-75TP
電源	単相100V 50/60Hz 容量0.77kVA(7.7A)
電流	運転電流 3.5/3.0A 電動機定格電流 3.5/3.0A 始動電流 28/27A
消費電力	電動機定格消費電力 230/265W (力率65/88%)
製氷能力	約72/77kg/d (周囲温度20℃ 水温15℃) 約58/64kg/d (周囲温度30℃ 水温25℃)
氷の形状	角氷 約28x28x32mm
1回の製氷時間	約35/32min (周囲温度20℃ 水温15℃)
1回の製氷量	約1.92kg/80個
貯氷量	最大ストック量 約38kg (自然落下時 約28kg)
消費水量	約0.13/0.14m ³ /d (周囲温度20℃ 水温15℃) 約0.10/0.12m ³ /d (周囲温度30℃ 水温25℃)
外形寸法	幅1000×奥行600×高さ800(790~835)mm
外装	ステンレス鋼板、亜鉛鋼板(後板) フッ素プレコートステンレス鋼板(フロントパネル・扉)
内装	樹脂成形品
断熱材	発泡ポリウレタン
製氷方式	セル方式 ジェットスプレー式
除氷方式	ホットガス方式 アクチュエータモータによる水皿半開
給水方式	水道直結方式 R1/2
排水方式	製氷残水毎回稀釈排棄 Rc3/4
圧縮機	全密閉形 250W
凝縮器	フィン&チューブ形 強制空冷式
放熱量	700/800W
冷却器	銅パイプオンシート 銅板セル製氷室
冷媒制御	温度式自動膨張弁
冷媒	R290
製氷制御	マイコン制御
除氷制御	マイコン制御
給水制御	マイコン制御
貯氷制御	ダブルレバー検知方式(遅延タイマ付)
製氷水量制御	オーバーフロー方式
電気回路保護	アース線
冷媒回路保護	モータープロテクタによる圧縮機停止(自動復帰) サーミスタにて凝縮温度検知し圧縮機停止(自動復帰)
インターロック機能	マイコンによる機械運転停止
脚	樹脂製90~135mm調整可能
製品質量	69kg (梱包時 72kg)
梱包	簡易ダンボール梱包 幅1090×奥行700×高さ770mm
付属品	スコップ アジャスト脚、ニップル(R3/4)、ガード、取付ネジ 排水ホース(先端外形φ32)、カフス、エルボ、ストラップ
オプション	ストレーナ
使用条件	周囲温度1~35℃ 給水圧0.05~0.78MPa 電圧変動：定格電圧の±10%以内

*仕様・外観につきましては、改良のため予告なく変更することがあります。

ホシザキキューブアイスメーカー IM-75TP

設計	製図	尺度	1/20	第3角法
2025.08.04 改訂日	作成日	2025.02.07	図番	D41378
				改訂 2

この図面は印刷の都合上、尺度が正しく再現されていません。