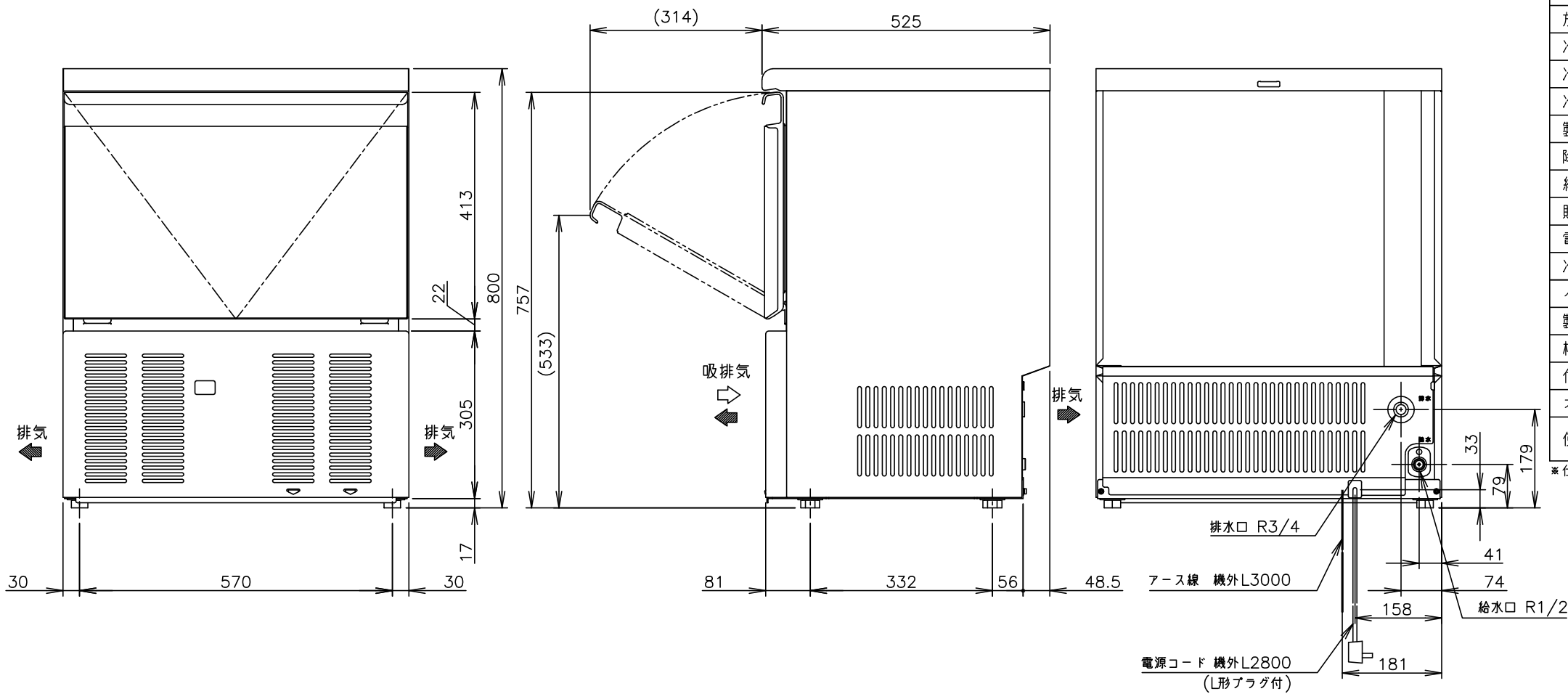


1. 設置条件について  
場所、給排水、電源等は取扱説明書・据付工事説明書に従って正しく行ってください。  
また、本体設置スペースは、設置条件により若干異なることがありますので、10mm程度余裕をとってください。  
(給排気スペース・配管スペース等は本体設置スペースとは別に確保が必要です。)
2. 製氷能力は周囲温、水温によって変わりますので、取扱説明書を参照してください。
3. アジャスト脚はオプションです。営業担当者に相談してください。
4. 製品コード：M041-D006

製品名	ホシザキハートフルアイスメーカー
形名	IM-55M-1-H
電源	単相100V 50/60Hz 容量0.69kVA(6.9A)
電流	運転電流 3.4/3.0A 電動機定格電流 3.4/3.0A 始動電流 25/23A
消費電力	電動機定格消費電力 250/275W (力率73/91%)
製氷能力	約29/32kg/d (周囲温20℃ 水温15℃ 50/60Hz) 約27/30kg/d (周囲温30℃ 水温25℃ 50/60Hz)
氷の形状	ハート形氷 約41x41x23mm
1回の製氷時間	約21/19min (周囲温20℃ 水温15℃ 50/60Hz)
1回の製氷量	約0.49kg/20個
貯氷量	最大ストック量 約25kg(自然落下時 約12.5kg)
消費水量	約0.14/0.15m <sup>3</sup> /d (周囲温20℃ 水温15℃ 50/60Hz) 約0.13/0.14m <sup>3</sup> /d (周囲温30℃ 水温25℃ 50/60Hz)
外形寸法	幅630×奥行525×高さ800mm
外装	ステンレス鋼板、亜鉛鋼板(後板) フッ素プレコートステンレス鋼板(フロントパネル・扉)
内装	樹脂成形品
断熱材	発泡ポリウレタン
製氷方式	セル方式 ジェットスプレー式
除氷方式	ホットガス方式 アクチュエータモータによる水皿半開
給水方式	水道直結方式 R1/2
排水方式	製氷残水毎回排棄 R3/4
圧縮機	全密閉形
凝縮器	フィン&チューブ形 強制空冷式
放熱量	690/760W (50/60Hz)
冷却器	銅パイプオンシート 銅板セル製氷室(無電解Niめっき仕上げ)
冷媒制御	キャピラリチューブ
冷媒	R134a
製氷制御	マイコン制御
除氷制御	マイコン制御
給水制御	マイコン制御
貯氷制御	ダブルレバー検知方式(遅延タイマ付)
電気回路保護	漏電遮断器(過電流保護付)、アース線
冷媒回路保護	モータープロテクタによる圧縮機停止(自動復帰)
インターロック機能	マイコンによる機械運転停止
製品質量	52kg (梱包時 57kg)
梱包	全ダンボール梱包 幅748×奥行629×高さ865mm
付属品	スコップ
オプション	アジャスト脚、ストレーナ
使用条件	周囲温度1~35℃ 給水圧0.05~0.78MPa 電圧変動：定格電圧の±10%以内

\*仕様・外観につきましては、改良のため予告なく変更することがあります。



# ホシザキハートフルアイスメーカー IM-55M-1-H

設計	製図	尺度	1/10	第3角法
2017.11.01 改訂日	作成日	2014.09.12	図番	D14852
				改訂 2

この図面は印刷の都合上、尺度が正しく再現されていません。