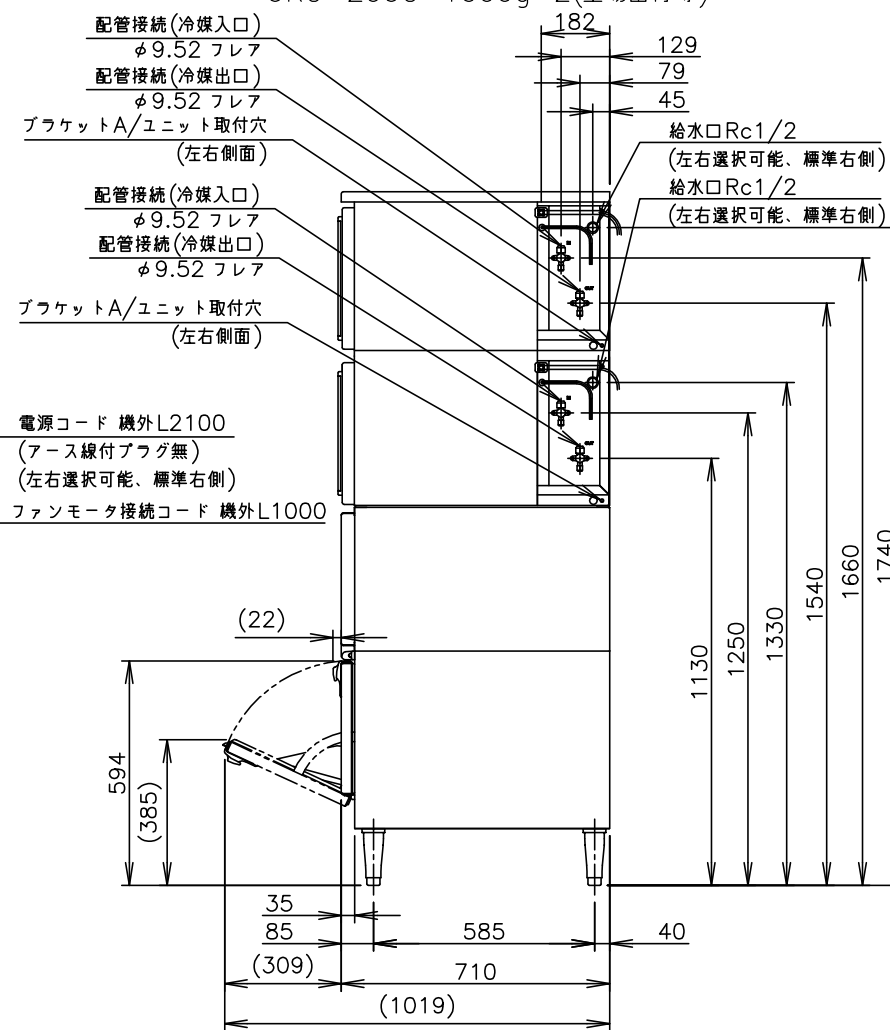
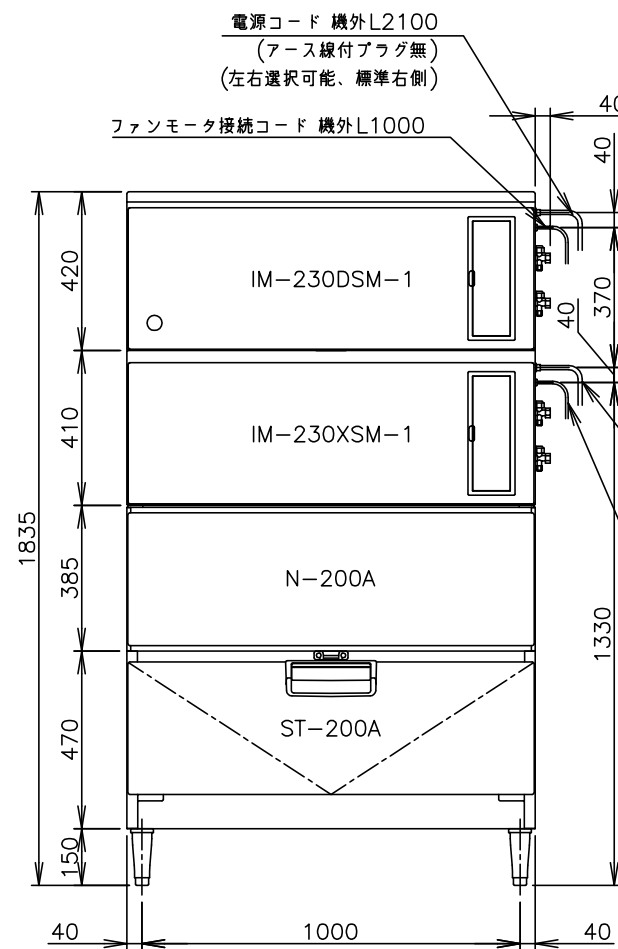
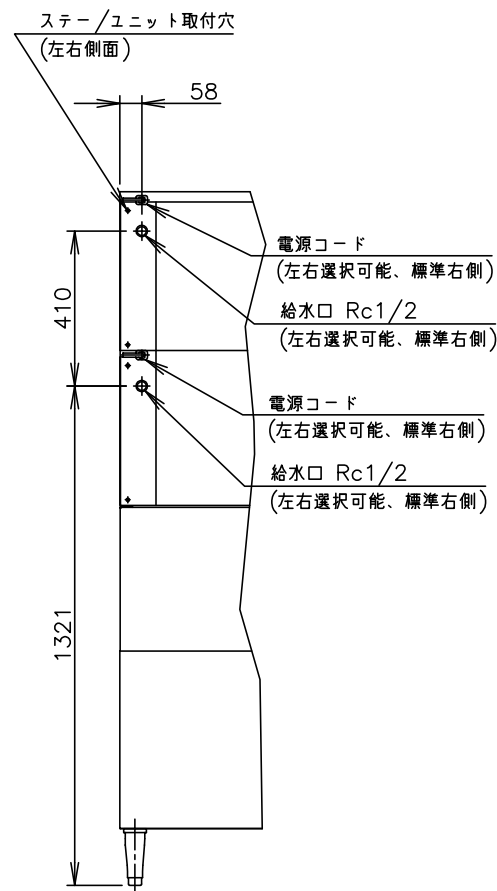
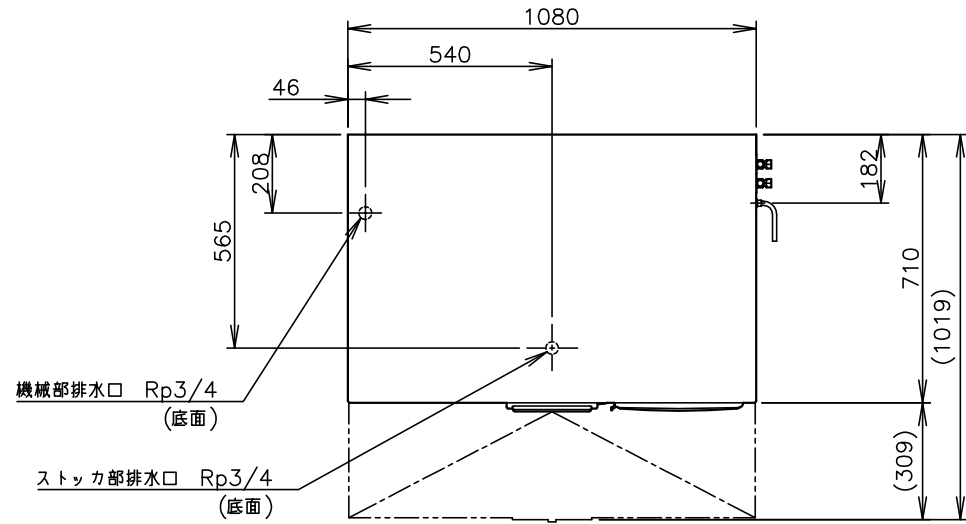


6. 製品コード: M058-S010
 IM-230DSM-1: M058
 IM-230XSM-1: M058-D001
 N-200A: 30FK
 ST-200A: 30EH

リモートコンデンサーURC-200Cが別途必要です。



*仕様・外観につきましては、改良のため予告なく変更することがあります。

1. 設置条件について
 場所、給排水、電源等は取扱説明書・据付工事説明書に従って正しく行ってください。
 また、本体設置スペースは、設置条件により若干異なることがありますので、10mm程度余裕をとってください。
 (吸排気スペース・配管スペース等は本体設置スペースとは別に確保が必要です。)
2. 製氷能力は周囲温、水温によって変わりますので、取扱説明書を参照してください。
3. 上記数値は配管10m、水平設置の場合のもので、製氷機と凝縮器ユニットの接続パイプ(C-1220Tφ9.52 2本)およびファンモータ接続用の2芯VCT F(1.25mm²)は現地に調達してください。
4. 電源コードにはプラグが付いていません。
5. 設置後のシステム全体の冷媒量は2200g×2です。(配管長10m以内)
 *IM-230DSM-1: 1200g(工場出荷時)
 *IM-230XSM-1: 1200g(工場出荷時)
 *URC-200C: 1000g×2(工場出荷時)

製品名	ホシザキキューブアイスメーカー
形名	IM-460DSM-1-STN
電源(2電源必要)	三相200V 50/60Hz 容量3.2kVA(9.0A)×2
電流	運転電流 4.4/4.3A×2 電動機定格電流 4.4/4.3A×2 始動電流 33/31A×2
消費電力	電動機定格消費電力 1080/1240W (力率74/87%)×2
製氷能力	約430/470kg/d (周囲温20℃ 水温15℃ 50/60Hz) 約400/430kg/d (周囲温30℃ 水温25℃ 50/60Hz)
氷の形状	角氷 約28×28×32mm
1回の製氷時間	約21/19min (周囲温20℃ 水温15℃ 50/60Hz)
1回の製氷量	約3.36kg/140個×2
貯氷量	最大ストック量 約190kg (自然落下時 約170kg)
消費水量	約0.68/0.74m ³ /d (周囲温20℃ 水温15℃ 50/60Hz) 約0.62/0.68m ³ /d (周囲温30℃ 水温25℃ 50/60Hz)
外形寸法	幅1080×奥行710×高さ1835(~1865)mm
放熱量	5700/6400W (50/60Hz)
外装	ステンレス鋼板、亜鉛鋼板(後板) フッ素プレコートステンレス鋼板(フロントカバー)
スリーブ	外装 ステンレス鋼板、亜鉛鋼板(後板) フッ素プレコートステンレス鋼板(フロントカバー) 内装 高密度PE樹脂、断熱材:硬質ポリウレタン一体発泡
ストック	外装 ステンレス鋼板、亜鉛鋼板(後板・底板) フッ素プレコートステンレス鋼板(扉) 内装 ABS樹脂、断熱材:硬質ポリウレタン一体発泡
製氷方式	セル方式 ジェットスプレー式
除氷方式	ホットガス方式 アクチュエータモータによる水皿半開
給水方式	水道直結方式 Rc1/2(左右選択可能)×2
排水方式	製氷残水毎回希釈排棄Rp3/4 ストッカ部排水Rp3/4
圧縮機	全密閉形
凝縮器	フィン&チューブ形強制空冷式 ファンモータ出力40W×2
冷却器	銅パイプオンシート 銅板セル製氷室(無電解Niめっき仕上げ)
冷媒制御	温度式自動膨張弁
冷媒	R404A
製氷制御	マイコン制御
除氷制御	マイコン制御
給水制御	マイコン制御
貯氷制御	ダブルレバー検知方式(遅延タイマー付)
製氷水量制御	オーバーフロー方式
電気回路保護	漏電遮断器(過電流保護付)、アース線付
冷媒回路保護	モータプロテクタによる圧縮機停止(自動復帰) 圧カスイッチ(自動復帰)
インターロック機能	マイコンによる機械運転停止
脚	樹脂製 150~180mm調整可能
製品質量	202kg 本体上部 73kg(梱包時 81kg) 本体下部 72kg(梱包時 81kg) スリーブ 24kg(梱包時 30kg) ストック 33kg(梱包時 41kg)
梱包	本体上部 全ダンボール梱包 幅1170×奥行810×高さ530mm 本体下部 全ダンボール梱包 幅1170×奥行810×高さ530mm スリーブ 全ダンボール梱包 幅1160×奥行750×高さ410mm ストック 全ダンボール梱包 幅1176×奥行786×高さ504mm

ホシザキキューブアイスメーカー IM-460DSM-1-STN

設計	製図	尺度 1/20	第3角法
2016.10.31 改訂日	作成日 2014.10.17	図番 D15070	改訂 4

この図面は印刷の都合上、尺度が正しく再現されていません。