

6. 製品コード：M058-S013
 IM-230DSM-1：M058
 IM-230XSM-1：M058-D001
 P-200CR4：30JG
 ST-200A：30EH

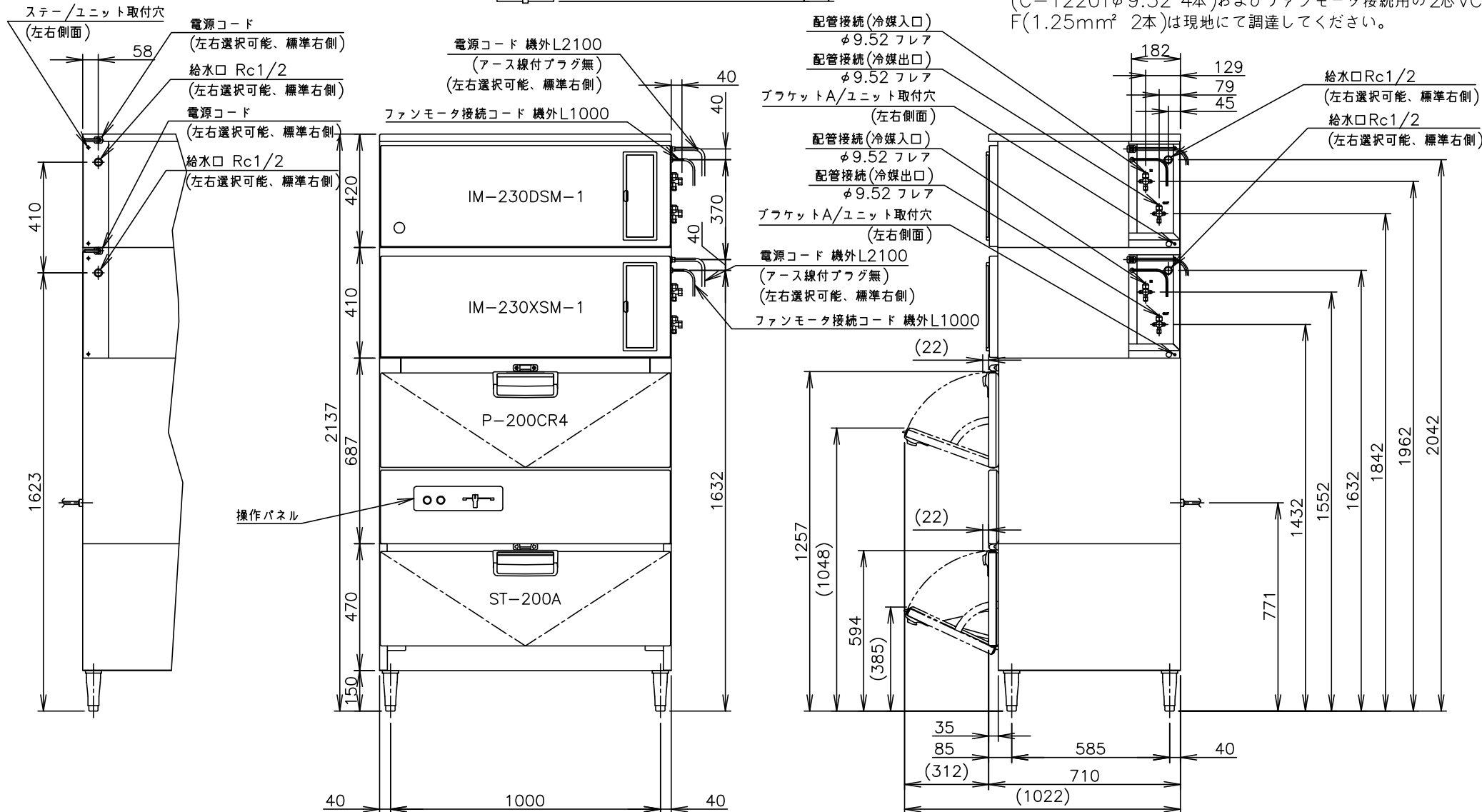
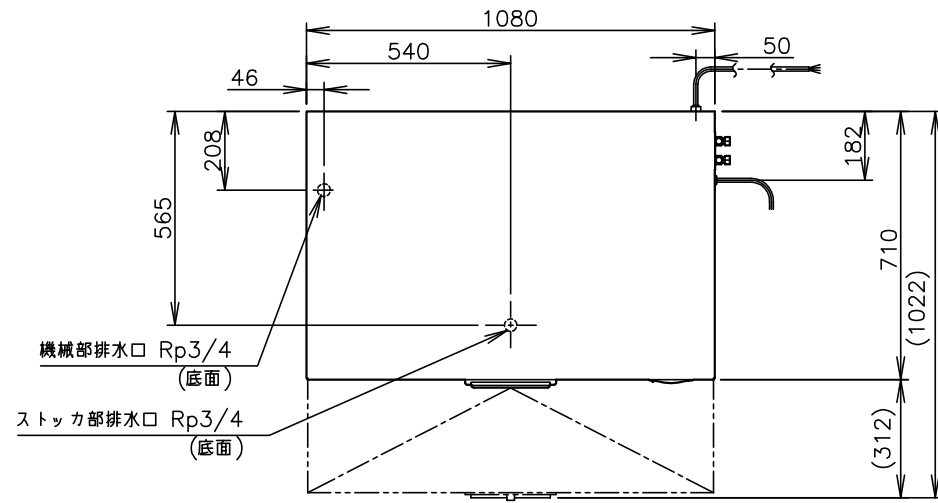
リモートコンデンサーURC-200C×2台が別途必要です。

4. 電源コードにはプラグが付いていません。
 5. 設置後のシステム全体の冷媒量は2200g×2です。
 (配管長10m以内)
 *IM-230DSM-1：1200g(工場出荷時)
 *IM-230XSM-1：1200g(工場出荷時)
 *URC-200C：1000g×2(工場出荷時)

梱包	本体上部 全ダンボール梱包 幅1170×奥行810×高さ530mm 本体下部 全ダンボール梱包 幅1170×奥行810×高さ530mm クラッシャー 全ダンボール梱包 幅1185×奥行870×高さ874mm ストッカ 全ダンボール梱包 幅1176×奥行786×高さ504mm
付属品	スコップ、プファットA/ユニット、プレート/キュースイ アイスシュート、フック/アイスシュート、ツバ付キャップ ゴムパッキン、ドレンパイプ、ステア/ユニット
オプション	水滴受皿、ステア/ユニットAY、ニップル、ストレーナ インストールキットA、インストールキットB 氷案内板(クラッシャー用)
使用条件	周囲温度1~35℃ 給水圧0.05~0.78MPa 電圧変動：定格電圧の±10%以内

*仕様・外観につきましては、改良のため予告なく変更することがあります。

- 設置条件について
 場所、給排水、電源等は取扱説明書・据付工事説明書に従って
 正しく行ってください。
 また、本体設置スペースは、設置条件により若干異なることが
 ありますので、10mm程度余裕をとってください。
 (吸排気スペース・配管スペース等は本体設置スペースとは別に
 確保が必要です。)
- 製氷能力は周囲温、水温によって変わりますので、取扱説明書を参照
 してください。
- 上記数値は配管10m、水平設置の場合のもので、
 製氷機と凝縮器ユニットの接続パイプ
 (C-1220Tφ9.52 4本)およびファンモータ接続用の2芯VCT
 F(1.25mm² 2本)は現地にて調達してください。



製品名	ホシザキキューブアイスメーカー-砕氷機付<クラッシャー>
形名	IM-460DSM-1-STCR
電源(3電源必要)	本体 三相200V 50/60Hz 容量3.2kVA(9.0A)×2 クラッシャー 三相200V 50/60Hz 容量1kVA(2.9A)
電流	本体 運転電流 4.4/4.3A×2 電動機定格電流 4.4/4.3A×2 始動電流 33/31A×2 クラッシャー 運転電流 1.1/1.0A 電動機定格電流 1.1/1.0A
消費電力	本体 電動機定格消費電力 1080/1240W (力率74/87%)×2 クラッシャー 電動機定格消費電力 258/253W
製氷能力	約430/470kg/d (周囲温20℃ 水温15℃ 50/60Hz) 約400/430kg/d (周囲温30℃ 水温25℃ 50/60Hz)
氷の形状	角氷 約28×28×32mm クラッシュアイス
1回の製氷時間	約21/19min (周囲温20℃ 水温15℃ 50/60Hz)
1回の製氷量	約3.36kg/140個
砕氷調整	レバー式(大、中、小)
砕氷能力	約25kg/min(大)、約20kg/min(中)、約5kg/min(小)
貯氷量	クラッシャー部(角氷) 最大ストック量 約160kg (自然落下時 約106kg) ストッカ部(クラッシュ氷) 最大ストック量 約135kg (自然落下時 約63kg)
消費水量	約0.68/0.74m ³ /d (周囲温20℃ 水温15℃ 50/60Hz) 約0.62/0.68m ³ /d (周囲温30℃ 水温25℃ 50/60Hz)
外形寸法	幅1080×奥行710×高さ2137(~2167)mm
放熱量	5700/6400W (50/60Hz)
外装	ステンレス鋼板、亜鉛鋼板(後板) フッ素プレコートステンレス鋼板(フロントカバー)
クラッシャー	外装 ステンレス鋼板、亜鉛鋼板(後板) フッ素プレコートステンレス鋼板(フロントカバー・扉) 内装 ABS樹脂、断熱材：硬質ポリウレタン一体発泡
ストッカ	外装 ステンレス鋼板、亜鉛鋼板(後板・底板) フッ素プレコートステンレス鋼板(扉) 内装 ABS樹脂、断熱材：硬質ポリウレタン一体発泡
製氷方式	セル方式 ジェットスプレー式
除氷方式	ホットガス方式 アクチュエータモータによる水皿半開
給水方式	水道直結方式 Rc1/2(左右選択可能)×2
排水方式	製氷残水毎回希釈排棄 Rp3/4 ストッカ部排水 Rp3/4
圧縮機	全密閉形
凝縮器	フィン&チューブ形 強制空冷式
冷却器	銅パイプオンシート 銅板セル製氷室(無電解Niめっき仕上げ)
冷媒制御	温度式自動膨張弁
冷媒	R404A
製氷制御	マイコン制御
除氷制御	マイコン制御
給水制御	マイコン制御
貯氷制御	ダブルレバー検知方式(遅延タイマー付)
製氷水量制御	オーバーフロー方式
電気回路保護	漏電遮断器(過電流保護付)、アース線付
冷媒回路保護	モータプロテクタによる圧縮機停止(自動復帰) 圧カスイッチ(自動復帰)
インターロック機能	マイコンによる機械運転停止
砕氷安全機構	ドアスイッチ、砕氷貯氷スイッチ、ギヤードモータ過負荷保護装置
脚	樹脂製 150~180mm調整可能
製品質量	243kg 本体上部 73kg(梱包時 81kg) 本体下部 72kg(梱包時 81kg) クラッシャー 65kg(梱包時 77kg) ストッカ 33kg(梱包時 41kg)

ホシザキキューブアイスメーカー-砕氷機付<クラッシャー> IM-460DSM-1-STCR

設計	製図	尺度	1/20	第3角法
2016.10.31 改訂日	作成日	2014.10.17	図番	D15073
				改訂 4

この図面は印刷の都合上、尺度が正しく再現されていません。