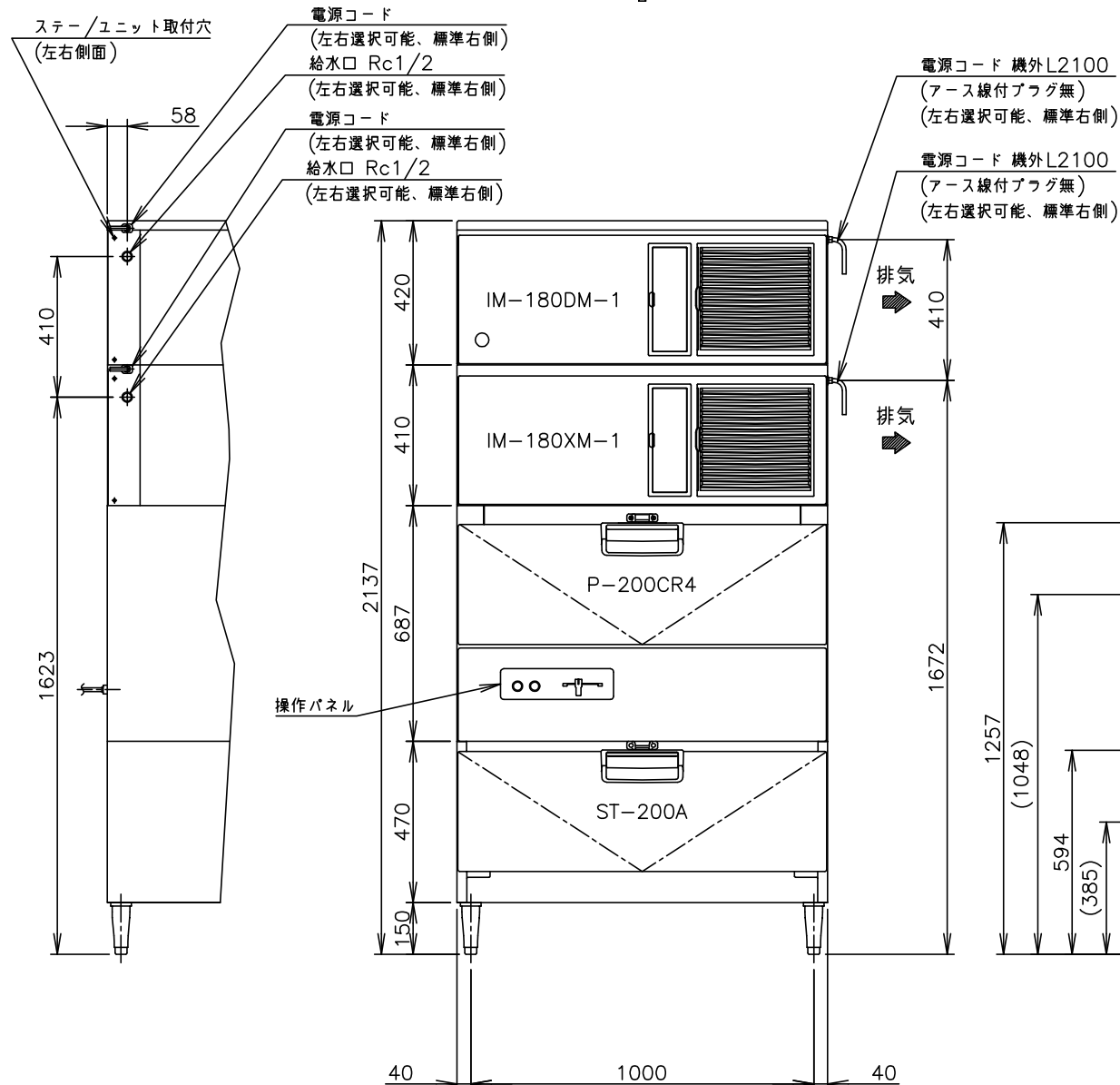
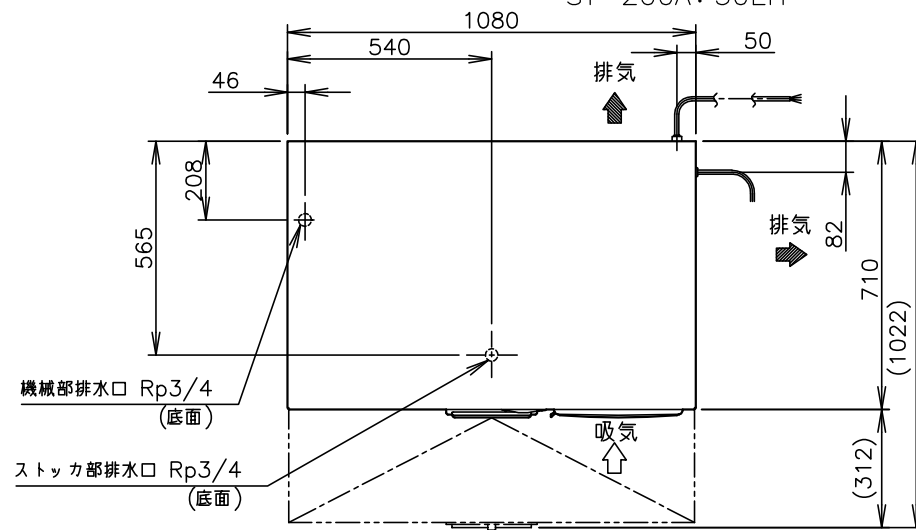


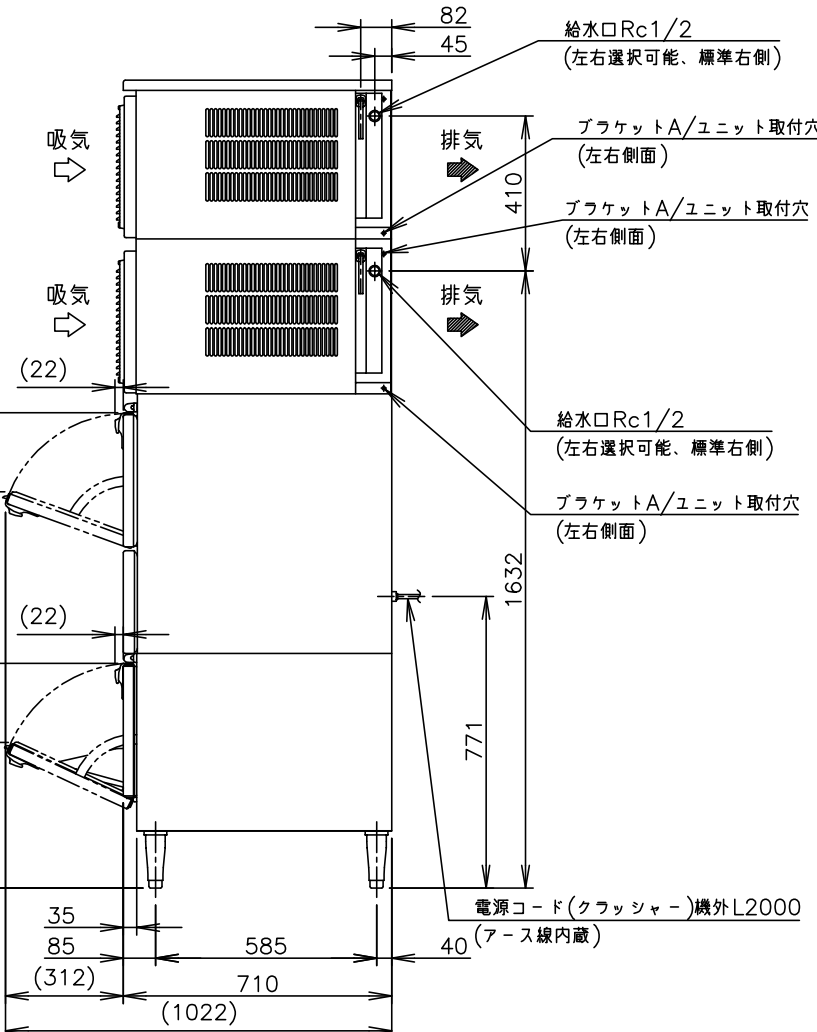
5. 製品コード : M053-S013
 IM-180DM-1 : M053
 IM-180XM-1 : M053-D001
 P-200CR4 : 30JG
 ST-200A : 30EH



梱包	本体上部 全ダンボール梱包 幅1170×奥行810×高さ530mm 本体下部 全ダンボール梱包 幅1170×奥行810×高さ530mm クラッシュャー 全ダンボール梱包 幅1185×奥行870×高さ874mm ストック 全ダンボール梱包 幅1176×奥行786×高さ504mm
付属品	スコップ、ブラケットA/ユニット、プレート/キュースイ アイスシュート、フック/アイスシュート、ツバ付キャップ ゴムパッキン、ドレンパイプ、ステー/ユニット
オプション	水滴受皿、ステー/ユニット、ニップル、ストレート インストレーションキットA、インストレーションキットB 氷案内板(クラッシュャー用)
使用条件	周囲温度 1~35℃ 給水圧 0.05~0.78MPa 電圧変動 : 定格電圧の±10%以内

*仕様・外観につきましては、改良のため予告なく変更することがあります。

- 設置条件について
場所、給排水、電源等は取扱説明書・据付工事説明書に従って正しく行ってください。
また、本体設置スペースは、設置条件により若干異なる場合がありますので、10mm程度余裕をとってください。
(吸排気スペース・配管スペース等は本体設置スペースとは別に確保が必要です。)
- 製氷能力は周囲温、水温によって変わりますので、取扱説明書を参照してください。
- 設置のとき、背面10cm以上、右側面15cm以上あけて据えつけてください。
背面については密着設置が可能ですが、その場合、製氷能力が約10%ダウンします。
- 電源コードにはプラグが付いていません。



製品名	ホシザキキューブアイスメーカー-砕氷機付<クラッシュャー>
形名	IM-360DM-1-STCR
電源(3電源必要)	本体 三相200V 50/60Hz 容量1.99kVA(5.8A)×2 クラッシュャー 三相200V 50/60Hz 容量1kVA(2.9A)
電流	本体 運転電流 3.0/3.3A×2 電動機定格電流 3.0/3.3A×2 始動電流 21/20A×2 クラッシュャー 運転電流 1.1/1.0A 電動機定格電流 1.1/1.0A
消費電力	本体 電動機定格消費電力 840/1010W (力率80/88%)×2 クラッシュャー 電動機定格消費電力 258/253W
製氷能力	約340/360kg/d (周囲温20℃ 水温15℃ 50/60Hz) 約294/314kg/d (周囲温30℃ 水温25℃ 50/60Hz)
氷の形状	角氷 約28×28×32mm クラッシュアイス
1回の製氷時間	約26/24min (周囲温20℃ 水温15℃ 50/60Hz)
1回の製氷量	約3.36kg/140個×2
砕氷調整	レバー式(大、中、小)
砕氷能力	約25kg/min(大)、約20kg/min(中)、約5kg/min(小)
貯氷量	クラッシュャー部(角氷) 最大ストック量 約160kg (自然落下時 約106kg) ストック部(クラッシュアイス) 最大ストック量 約135kg (自然落下時 約63kg)
消費水量	約0.54/0.56m ³ /d (周囲温20℃ 水温15℃ 50/60Hz) 約0.46/0.48m ³ /d (周囲温30℃ 水温25℃ 50/60Hz)
外形寸法	幅1080×奥行710×高さ2137(~2167)mm
放熱量	4340/4760W (50/60Hz)
外装	ステンレス鋼板、亜鉛鋼板(後板) フッ素プレコートステンレス鋼板(フロントカバー)
クラッシュャー	外装 ステンレス鋼板、亜鉛鋼板(後板) フッ素プレコートステンレス鋼板(フロントカバー・扉) 内装 ABS樹脂、断熱材:硬質ポリウレタン一体発泡
ストック	外装 ステンレス鋼板、亜鉛鋼板(後板・底板) フッ素プレコートステンレス鋼板(扉) 内装 ABS樹脂、断熱材:硬質ポリウレタン一体発泡
製氷方式	セル方式 ジェットスプレー式
除氷方式	ホットガス方式 アクチュエータモータによる水皿半開
給水方式	水道直結方式 Rc1/2(左右選択可能)×2
排水方式	製氷残水毎回希釈排棄 Rp3/4 ストック部排水 Rp3/4
圧縮機	全密閉形
凝縮器	フィン&チューブ形 強制空冷式
冷却器	銅パイプオンシート 銅板セル製氷室無電解Niめっき仕上げ
冷媒制御	温度式自動膨張弁
冷媒	R404A
製氷制御	マイコン制御
除氷制御	マイコン制御
給水制御	マイコン制御
貯氷制御	ダブルレバー検知方式(遅延タイマー付)
製氷水量制御	オーバーフロー方式
電気回路保護	漏電遮断器(過電流保護付)、アース線付
冷媒回路保護	モータプロテクタによる圧縮機停止(自動復帰) サーミスタにて凝縮温度検知し圧縮機停止(自動復帰)
インターロック機能	マイコンによる機械運転停止
砕氷安全機構	ドアスイッチ、砕氷貯氷スイッチ、ギヤードモータ過負荷保護装置
脚	樹脂製 150~180mm調整可能
製品質量	243kg 本体上部 73kg(梱包時 81kg) 本体下部 72kg(梱包時 80kg) クラッシュャー 65kg(梱包時 77kg) ストック 33kg(梱包時 41kg)

ホシザキキューブアイスメーカー-砕氷機付<クラッシュャー> IM-360DM-1-STCR

設計	製図	尺度	1/20	第3角法
2016.10.31 改訂日	作成日	2014.10.17	図番	D15025
				改訂 3

この図面は印刷の都合上、尺度が正しく再現されていません。