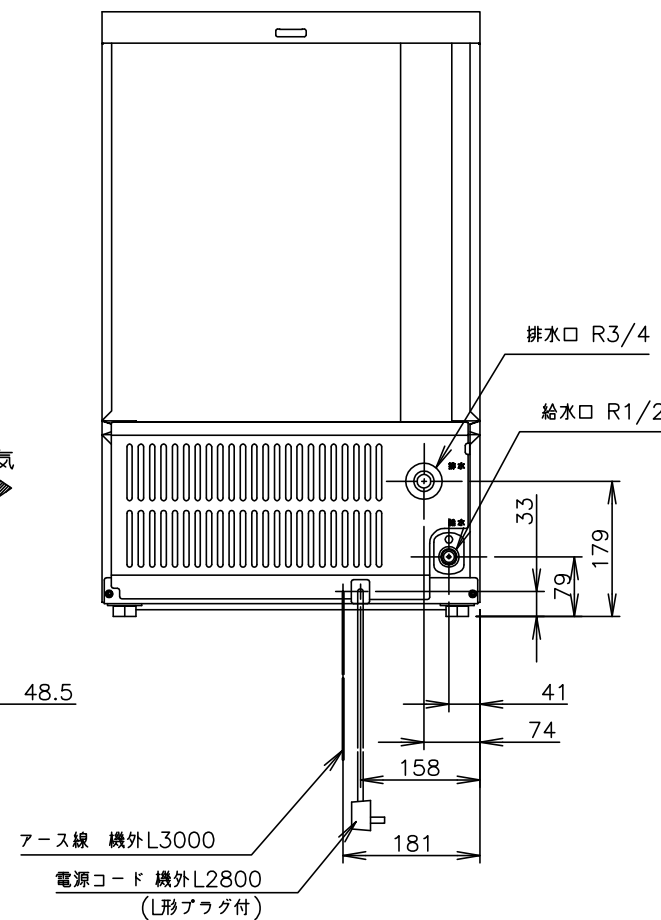
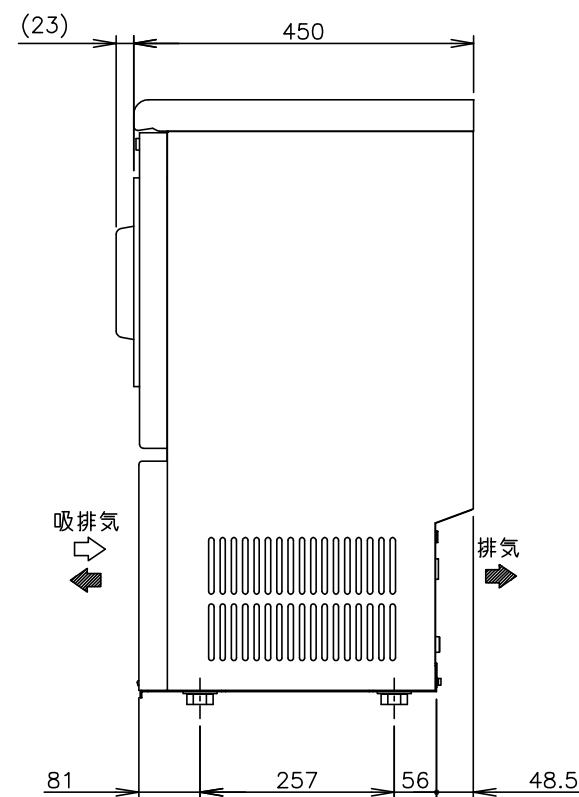
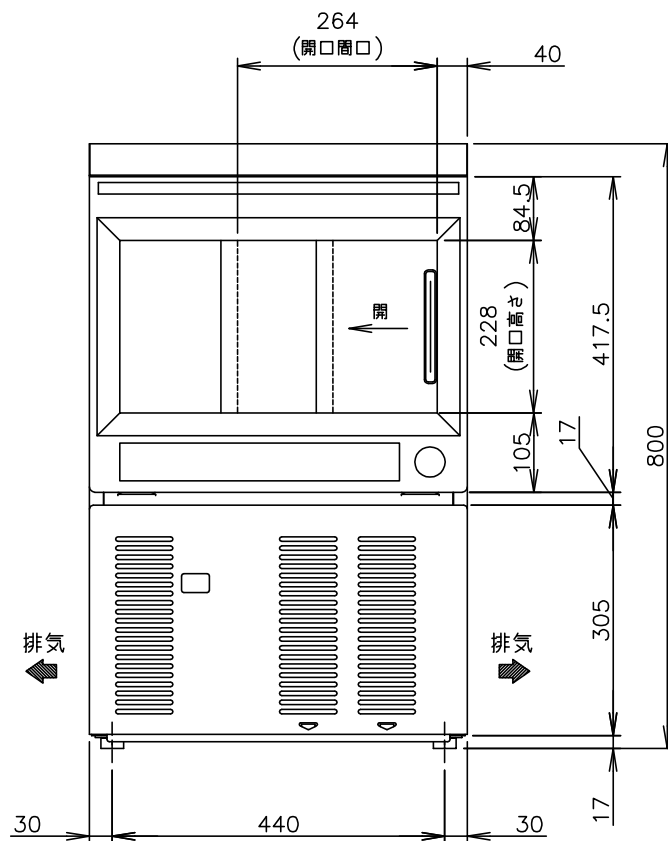
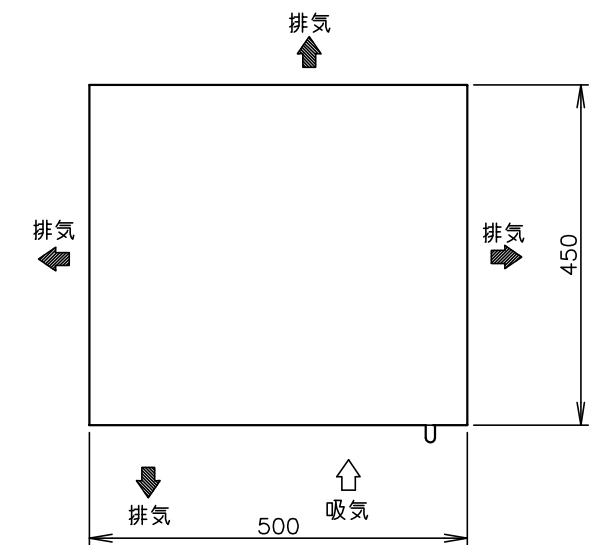


製品名	ホシザキキューブアイスメーカー
形名	IM-35SM-1
電源	単相100V 50/60Hz 容量0.50kVA(5.0A)
電流	運転電流 2.4/2.3A 電動機定格電流 2.4/2.3A 始動電流 18/17A
消費電力	電動機定格消費電力 190/210W (力率79/91%)
製氷能力	約36/38kg/d (周囲温20℃ 水温15℃ 50/60Hz) 約30/33kg/d (周囲温30℃ 水温25℃ 50/60Hz)
氷の形状	角氷 約28×28×32mm
1回の製氷時間	約24/22min (周囲温20℃ 水温15℃ 50/60Hz)
1回の製氷量	約0.68kg/30個
貯氷量	最大ストック量 約18kg(自然落下時 約10.5kg)
消費水量	約0.08/0.08m <sup>3</sup> /d (周囲温20℃ 水温15℃ 50/60Hz) 約0.07/0.07m <sup>3</sup> /d (周囲温30℃ 水温25℃ 50/60Hz)
外形寸法	幅500×奥行450×高さ800mm
外装	ステンレス鋼板、亜鉛鉄板(後板) フッ素プレコートステンレス鋼板(フロントパネル・扉)
内装	樹脂成形品
断熱材	発泡ポリウレタン
製氷方式	セル方式 ジェットスプレー式
除氷方式	ホットガス方式 アクチュエータモータによる水皿半開
給水方式	水道直結方式 R1/2
排水方式	製氷残水毎回排棄 R3/4
圧縮機	全密閉形
凝縮器	フィン&チューブ形 強制空冷式
放熱量	480/540W (50/60Hz)
冷却器	銅パイプオンシート 銅板セル製氷室(錫メッキ仕上げ)
冷媒制御	キャピラリチューブ
冷媒	R134a
製氷制御	マイコン制御
除氷制御	マイコン制御
給水制御	マイコン制御
貯氷制御	ダブルレバー検知方式(遅延タイマ付)
電気回路保護	漏電遮断器(過電流保護付)、アース線
冷媒回路保護	モータープロテクタによる圧縮機停止(自動復帰)
インターロック機能	マイコンによる機械運転停止
製品質量	40kg (梱包時 44kg)
梱包	全ダンボール梱包 幅609×奥行547×高さ841mm
付属品	スコップ
オプション	アジャスト脚、ストレーナ
使用条件	周囲温度1~35℃ 給水圧0.05~0.78MPa 電圧変動: 定格電圧の±10%以内

\*仕様・外観につきましては、改良のため予告なく変更することがあります。

1. 設置条件について  
場所、給排水、電源等は取扱説明書・据付工事説明書に従って正しく行ってください。  
また、本体設置スペースは、設置条件により若干異なることがありますので、10mm程度余裕をとってください。  
(吸排気スペース・配管スペース等は本体設置スペースとは別に確保が必要です。)
2. 製氷能力は周囲温、水温によって変わりますので、取扱説明書を参照してください。
3. アジャスト脚はオプションです。営業担当者に相談してください。
4. 製品コード: M039-D003



# ホシザキキューブアイスメーカー IM-35SM-1

設計	製図	尺度	1/10	第3角法
2015.07.28 改訂日	作成日	2014.09.12	図番	D14842
				改訂 ②

この図面は印刷の都合上、尺度が正しく再現されていません。