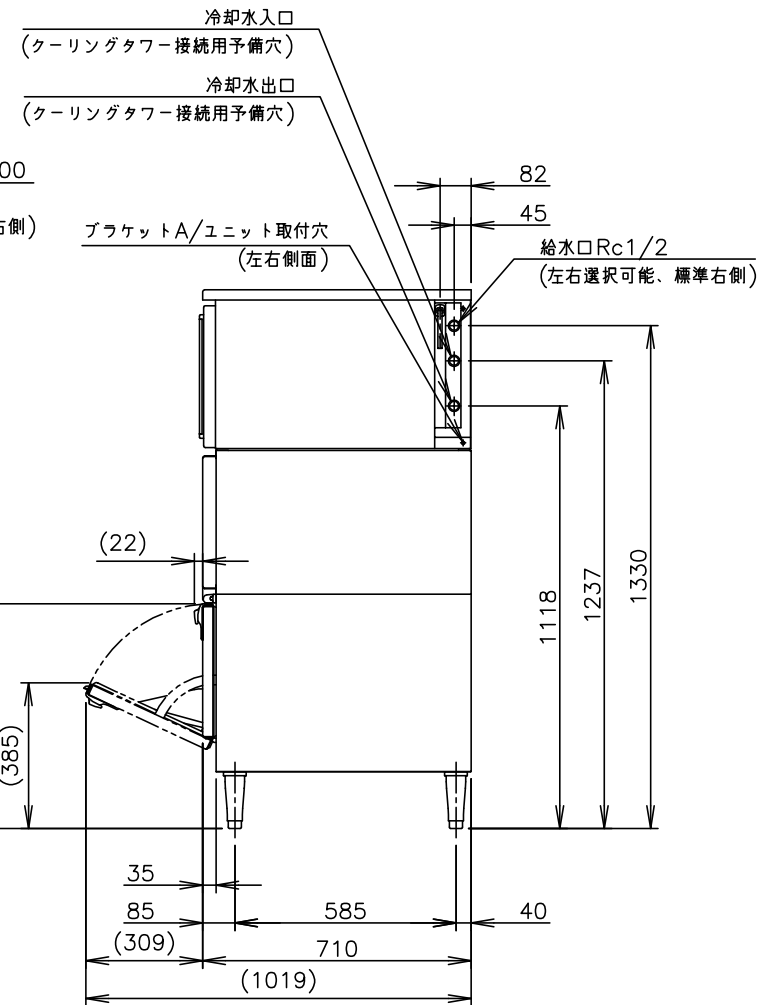
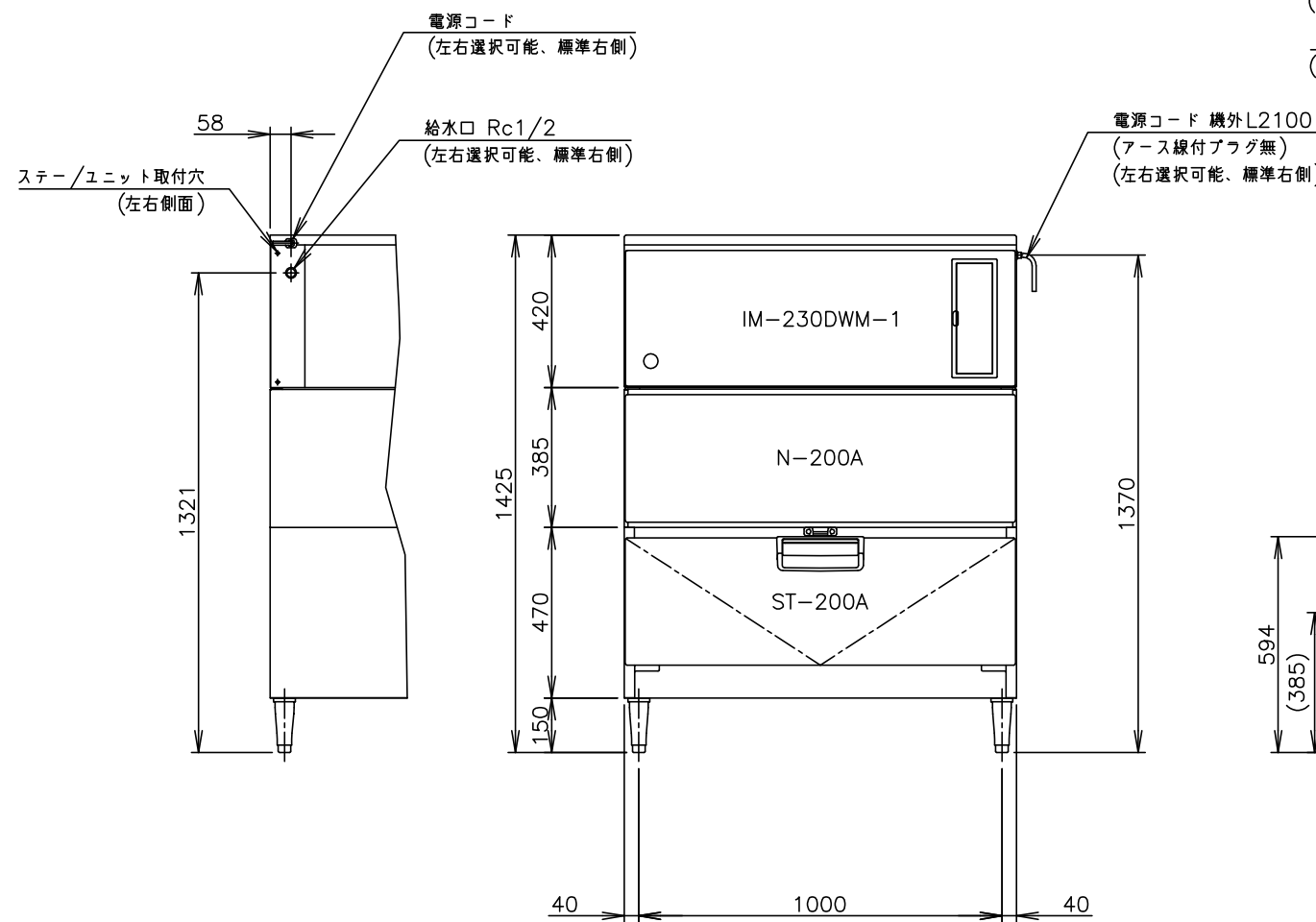
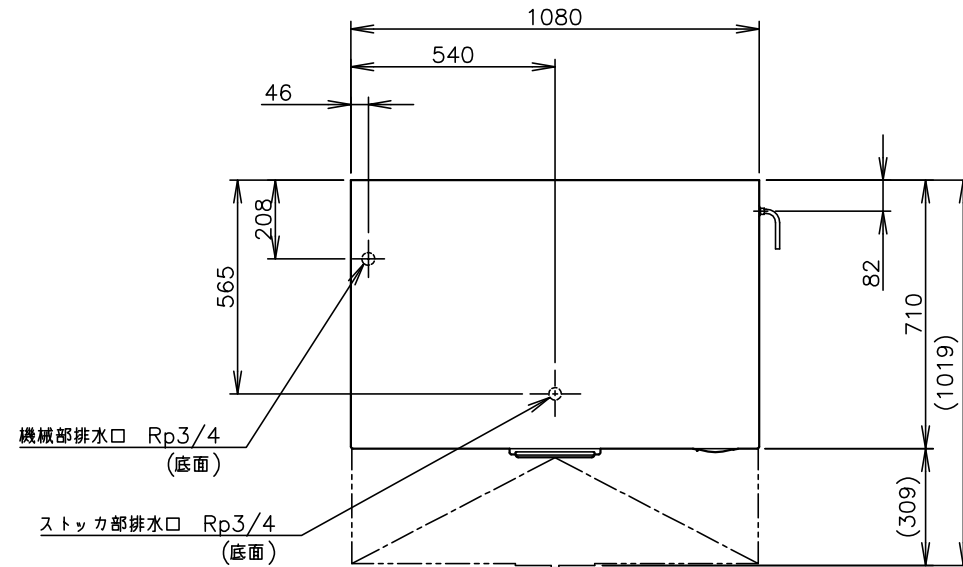


※仕様・外観につきましては、改良のため予告なく変更することがあります。

1. 設置条件について
場所、給排水、電源等は取扱説明書・据付工事説明書に従って正しく行ってください。
また、本体設置スペースは、設置条件により若干異なることがありますので、10mm程度余裕をとってください。
(配管スペース等は本体設置スペースとは別に確保が必要です。)
2. 製氷能力は周囲温、水温によって変わりますので、取扱説明書を参照してください。
3. 電源コードにはプラグが付いていません。
4. 凝縮器の排水を利用する場合、又はクーリングタワーを使用して凝縮器を冷却する場合は給水口の下部の穴を利用して内部配管を
5. 製品コード：M055-S002
IM-230DWM-1: M055
N-200A: 30FK
ST-200A: 30EH



製品名	ホシザキキューブアイスメーカー
形名	IM-230DWM-1-STN
電源	三相200V 50/60Hz 容量3.2kVA(9.0A)
電流	運転電流 4.0/3.8A 電動機定格電流 4.0/3.8A 始動電流 33/31A
消費電力	電動機定格消費電力 990/1130W (力率71/85%)
製氷能力	約210/230kg/d (周囲温20℃ 水温15℃ 50/60Hz) 約200/215kg/d (周囲温30℃ 水温25℃ 50/60Hz)
氷の形状	角氷 約28×28×32mm
1回の製氷時間	約21/19min (周囲温20℃ 水温15℃ 50/60Hz)
1回の製氷量	約3.36kg/140個
貯氷量	最大ストック量 約190kg (自然落下時 約170kg)
消費水量	約1.51/1.66m ³ /d (周囲温20℃ 水温15℃ 50/60Hz) 約2.19/2.42m ³ /d (周囲温30℃ 水温25℃ 50/60Hz)
外形寸法	幅1080×奥行710×高さ1425(～1455)mm
放熱量	2100/2350W (50/60Hz)
外装	ステンレス鋼板、亜鉛鋼板(後板) フッ素プレコートステンレス鋼板(フロントカバー)
スリーブ	外装 ステンレス鋼板、亜鉛鋼板(後板) フッ素プレコートステンレス鋼板(フロントカバー) 内装 高密度PE樹脂、断熱材：硬質ポリウレタン一体発泡
ストッカ	外装 ステンレス鋼板、亜鉛鋼板(後板・底板) フッ素プレコートステンレス鋼板(扉) 内装 ABS樹脂、断熱材：硬質ポリウレタン一体発泡
製氷方式	セル方式 ジェットスプレー式
除氷方式	ホットガス方式 アクチュエータモータによる水皿半開
給水方式	水道直結方式 Rc1/2(左右選択可能)
排水方式	製氷残水毎回希釈排棄Rp3/4 ストッカ部排水Rp3/4
圧縮機	全密閉形
凝縮器	二重管水冷式
冷却器	銅パイプオンシート 銅板セル製氷室(無電解Niめっき仕上げ)
冷媒制御	温度式自動膨張弁
冷媒	R404A
製氷制御	マイコン制御
除氷制御	マイコン制御
給水制御	マイコン制御
貯氷制御	ダブルレバー検知方式(遅延タイマー付)
製氷水量制御	オーバーフロー方式
電気回路保護	漏電遮断器(過電流保護付)、アース線付
冷媒回路保護	モータプロテクタによる圧縮機停止(自動復帰) 圧力スイッチ(自動復帰)
インターロック機能	マイコンによる機械運転停止
脚	樹脂製 150～180mm調整可能
製品質量	132kg 本体 75kg(梱包時 83kg) スリーブ 24kg(梱包時 30kg) ストッカ 33kg(梱包時 41kg)
梱包	本体 全ダンボール梱包 幅1170×奥行810×高さ530mm スリーブ 全ダンボール梱包 幅1160×奥行750×高さ410mm ストッカ 全ダンボール梱包 幅1176×奥行786×高さ504mm
付属品	スコップ、ブラケットA/ユニット、プレート/キューブスイ
オプション	水滴受皿、ステー/ユニットAY、ニップル、ストレーナ インストレーションキットA
使用条件	周囲温度1～35℃ 給水圧0.05～0.78MPa 電圧変動：定格電圧の±10%以内

ホシザキキューブアイスメーカー IM-230DWM-1-STN

設計	製図	尺度	1/20	第3角法
2016.10.31 改訂日	作成日	2014.10.17	図番	D15044
				改訂 2

この図面は印刷の都合上、尺度が正しく再現されていません。