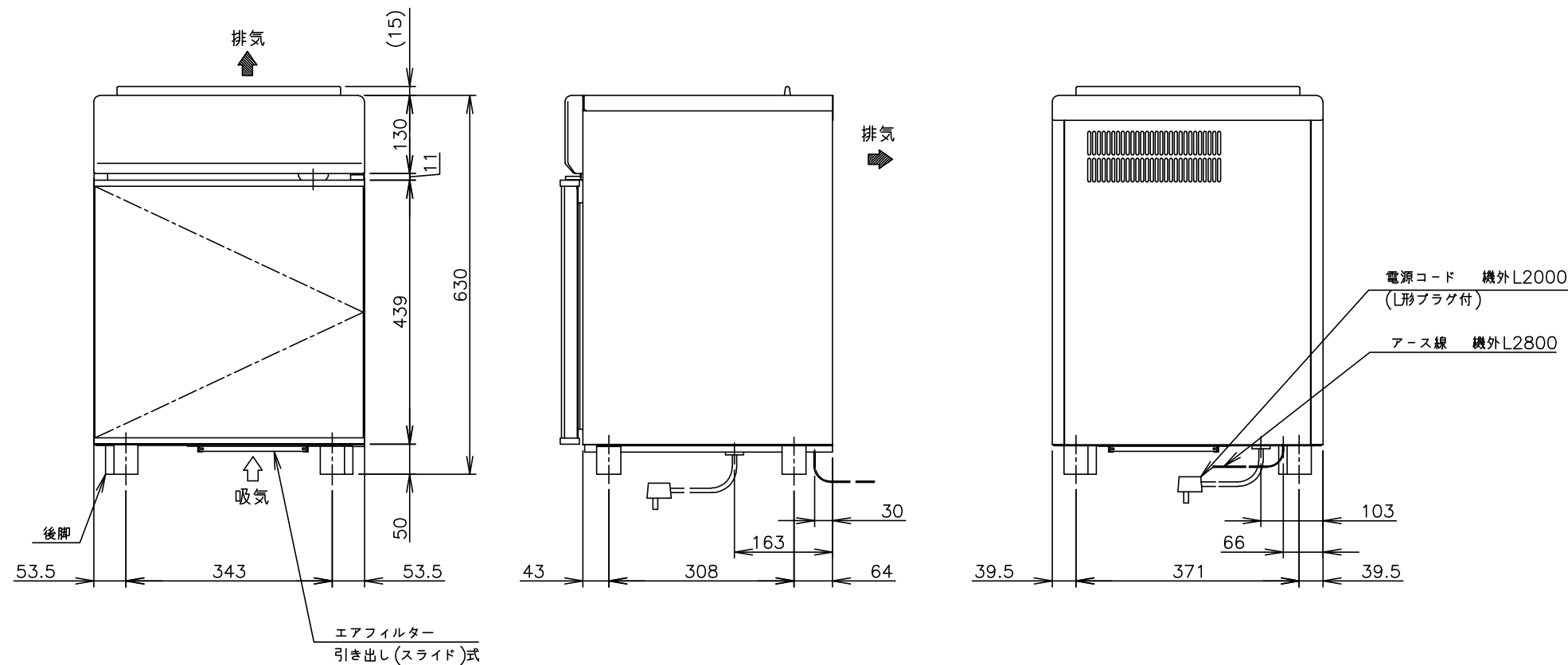


1. 設置条件について
場所、給排水、電源等は取扱説明書・据付工事説明書に従って正しく行ってください。
また、本体設置スペースは、設置条件により若干異なることがありますので、10mm程度余裕をとってください。
(給排気スペース・配管スペース等は本体設置スペースとは別に確保が必要です。)
2. 製氷能力は周囲温度、水温によって変わりますので、取扱説明書を参照してください。
3. 元ブレーカー容量は15A 125Vです。
必ず専用回路(過負荷・短絡保護あり)を使用してください。
4. 製品コード：M083

製品名	ホシザキキューブアイスメーカー
形名	IM-20CM-2
電源	単相100V 50/60Hz 容量0.49kVA(4.9A)
電流	運転電流 2.0/1.9A 電動機定格電流 2.0/1.9A 始動電流 18/17A
消費電力	電動機定格消費電力 145/170W(力率72/89%)
製氷能力	約20/22kg/d (周囲温度20℃ 水温15℃ 50/60Hz) 約17/19kg/d (周囲温度30℃ 水温25℃ 50/60Hz)
氷の形状	角氷 約28×28×32mm
1回の製氷時間	約27/26min (周囲温度20℃ 水温15℃ 50/60Hz)
1回の製氷量	約0.43kg/18個
貯氷量	最大ストック量 約9kg(自然落下時 約8kg)
消費水量	約0.05/0.05m ³ /d (周囲温度20℃ 水温15℃ 50/60Hz) 約0.04/0.04m ³ /d (周囲温度30℃ 水温25℃ 50/60Hz)
外形寸法	幅450×奥行450×高さ630mm
外装	カラー鋼板(天板、側板、後板)、亜鉛鋼板(底板) フッ素プレコートステンレス鋼板(扉)
内装	樹脂成形品
断熱材	発泡ポリウレタン
製氷方式	セル方式 ジェットスプレー式
除氷方式	ホットガス方式 アクチュエータモータによる水皿半開
給水方式	水道直結方式 R1/2
排水方式	製氷残水毎回排棄 R3/4
圧縮機	全密閉形 85W
凝縮器	フィン&チューブ形 強制空冷式
放熱量	370/430W (50/60Hz)
冷却器	銅パイプオンシート 銅板セル製氷室
冷媒制御	キャピラリチューブ
冷媒	R134a
製氷制御	マイコン制御
除氷制御	マイコン制御
給水制御	マイコン制御
貯氷制御	ダブルレバー検知方式(遅延タイマ付)
電気回路保護	漏電遮断器(過電流保護付)、アース線
冷媒回路保護	モータープロテクタによる圧縮機停止(自動復帰)
インターロック機能	マイコンによる機械運転停止
製品質量	33kg (梱包時 35kg)
梱包	全ダンボール梱包 幅519×奥行555×高さ680mm
付属品	スコップ
オプション	ドリップパン、ドレンホースキット
使用条件	周囲温度1~35℃ 給水圧0.05~0.78MPa 電圧変動：定格電圧の±10%以内

*仕様・外観につきましては、改良のため予告なく変更することがあります。



ホシザキキューブアイスメーカー IM-20CM-2 [セル方式]

設計	製図	尺度	1/10	第3角法
2023.08.04 改訂日	作成日 2020.01.08	図番 D27880	改訂 2	

この図面は印刷の都合上、尺度が正しく再現されていません。