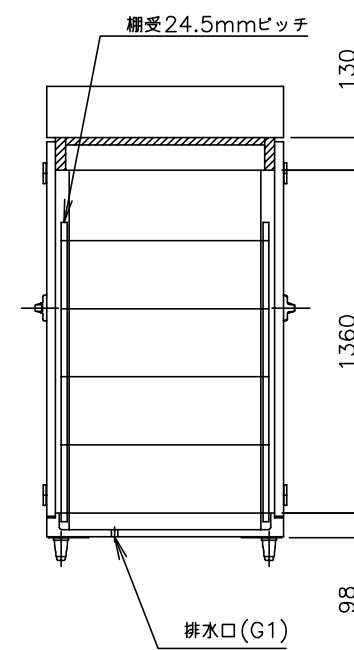
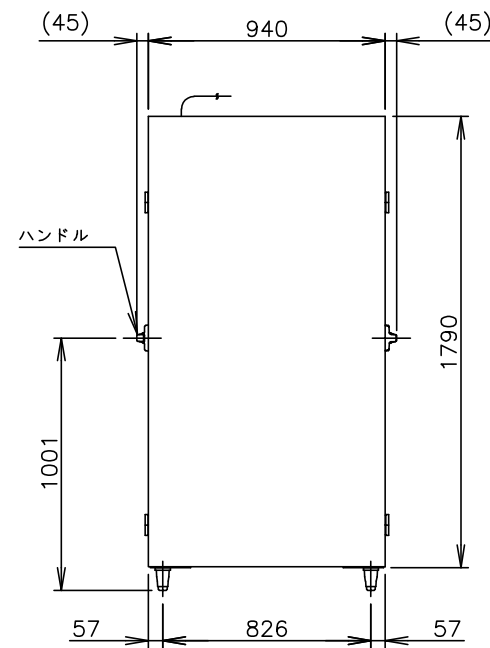
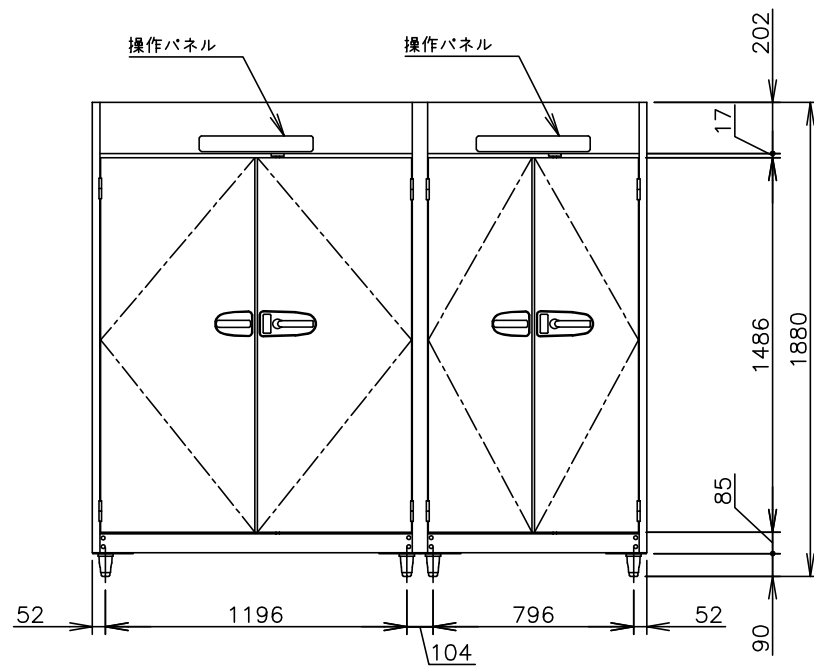


平面断面図



製品名	ホシザキ消毒保管庫
形名	HSB-50DPC3
電源(2電源必要)	三相200V 50/60Hz 容量9.6kVA(27.6A)+7.3kVA(21.1A)
電流	運転電流 27.1A+20.7A/27.3A+20.8A
消費電力	定格消費電力 9.30kW+7.04kW/9.36kW+7.12kW
電源コード	2.1m(アース線付、プラグ無 2ヶ所)
食器カゴ寸法	幅360×奥行390×高さ200mm(推奨寸法:オプション)
カゴ収納数	50カゴ(10列5段)
外形寸法	幅2200×奥行940×高さ1880(~1910)mm
内形寸法	幅2055(1150+760)×奥行870×高さ1360mm
外装	ステンレス鋼板
内装	ステンレス鋼板
扉	内外装ステンレス鋼板、観音開き(両面扉、ガード付シングルアクションハンドル)
断熱材	グラスウール
消毒乾燥方式	熱風強制対流式(自動開閉式排気ダンパ付 2ヶ所) ファンモータ 250W×2、ヒータ9.0kW+7.0kW
放熱量	1590W+920W/1650W+890W
排水口	G1 (排水口ふた付 2ヶ所)
庫内温度制御	マイコン制御(デジタル温度表示)50~90℃調節可能
消毒乾燥時間制御	マイコン制御(デジタル時間表示)5~180min調節可能
遅延運転時間制御	0~600min調節可能
電気回路保護	アース線
過昇防止保護	過昇防止サーモ(手動復帰)
脚	樹脂製90~120mm調整可能
棚	パイプ棚10ヶ、棚受40ヶ
製品質量	420kg 右側180kg(梱包時 186kg) 左側240kg(梱包時 248kg)
梱包	右側 簡易ダンボール梱包 幅986×奥行1060×高さ1946mm 左側 簡易ダンボール梱包 幅1386×奥行1060×高さ1946mm
オプション	転倒防止金具、食器カゴ
使用条件	周囲温度5~35℃ 電圧変動:定格電圧の±10%以内

*仕様・外観につきましては、改良のため予告なく変更することがあります。

- 設置条件について
場所、電源等は取扱説明書・据付工事説明書に従って正しく行ってください。
また、本体設置スペースは、設置条件により若干異なることがありますので、10mm程度余裕をとってください。
(給排気スペース・配管スペース等は本体設置スペースとは別に確保が必要です。)
- 元電源(過負荷保護付漏電遮断器)は現地手配です。
元電源には必ず過負荷保護付漏電遮断器を取付けてください。
過負荷保護付漏電遮断器の仕様は、定格電流右側30A、左側40A
定格感度電流右側15mA、左側30mA
定格不動作電流右側7.5mA、左側7.5mA 動作時間0.1秒以内。
- 定格特性値は、周囲温度30℃における電気用品技術基準にもとづく測定値です。
- 消毒乾燥時間は、設定温度に到達後カウントされる時間です。(出荷時)
- 本機は2分割梱包で、現地において連結組立をします。
本外形図は組立後のものです。
- 製品コード: H196-C501

ホシザキ消毒保管庫 HSB-50DPC3

設計	製図	尺度	1/30	第3角法
2025.10.30	作成日	2025.08.05	図番	D42986
改訂日				改訂

この図面は印刷の都合上、尺度が正しく再現されていません。