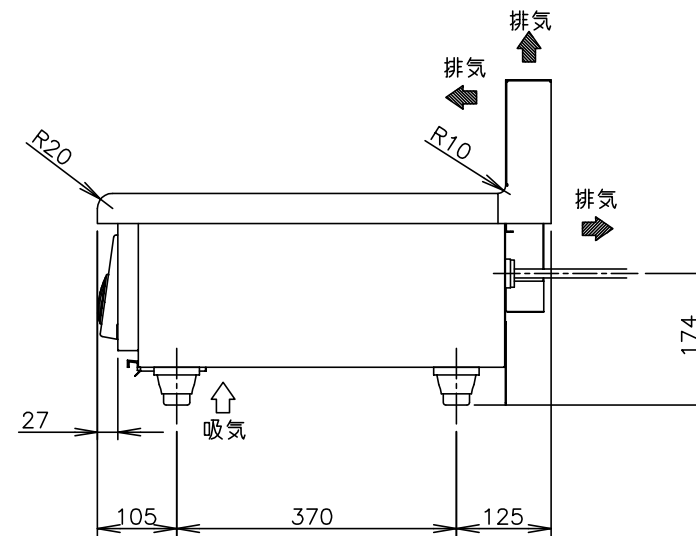
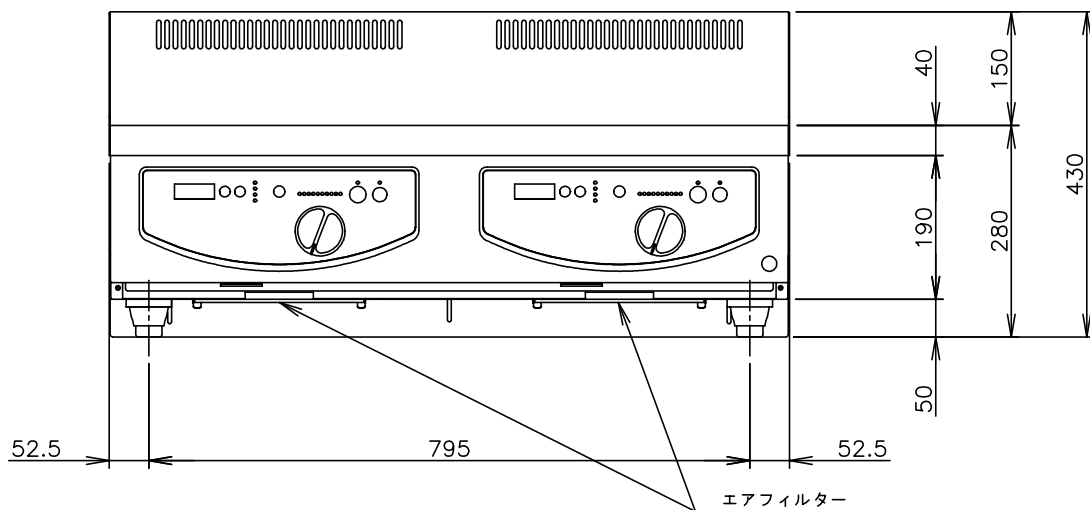


設置スペース



製品名	ホシザキ業務用電磁調理器
形名	HIH-55CE-1
電源	左側ユニット：三相 200V 50/60Hz 容量5.4kVA(15.5A) 右側ユニット：三相 200V 50/60Hz 容量5.4kVA(15.5A)
電流	左側ユニット：最大運転電流 15.5A 右側ユニット：最大運転電流 15.5A
消費電力	左側ユニット：定格消費電力 5000W 右側ユニット：定格消費電力 5000W
性能	熱効率：80%以上(周囲温度25℃)
外形寸法	幅900×奥行600×高さ280(～303)mm バックガード寸法：奥行60×高さ150mm
外装	ステンレス鋼板、亜鉛鋼板(底板) プレート：耐熱ガラス
加熱装置	加熱方式：高周波電磁誘導加熱 火力調節：ダイヤル式(10段階)
制御	タイマー運転：減算1s～480minまでのタイマー設定可能 保温運転：6種類の設定温度で温度制御
保護	小物発熱防止機能：80mm以下の小物を検出して誤加熱を防止 温度過昇防止機能：鍋が異常高温になると加熱を停止
脚	樹脂製50～73mm調節可能
製品質量	42kg (梱包時 約45kg)
梱包	全ダンボール梱包 幅990×奥行690×高さ480mm
使用条件	周囲温度5～35℃ 電圧変動：定格電圧の±10%以内

※仕様・外観につきましては、改良のため予告なく変更することがあります。

1. 設置条件について

可燃物からの離隔距離(mm)			
上方	側方	前方	後方
1000以上	20以上	20以上	20以上

場所、電源等は取扱説明書・据付工事説明書に従って正しく行ってください。

また、本体設置スペースは、設置条件により若干異なることがありますので、10mm程度余裕をとってください。

2. 定格特性値は、電気用品技術基準および電化厨房機器性能指標基準による測定値です。
3. 各ユニットに対して、それぞれ専用電源を設けてください。
4. エアフィルターが目詰まりしますと、機械室内の温度が異常上昇するのを防止するために、自動的に加熱能力を低下させます。
5. 使える鍋：鉄・鉄鋳物・鉄ホーロー(耐熱性)・ステンレス(SUS430などのフェライト系)等、磁性のある鍋。  
底面の直径がφ150mm以上で、底の平らなもの。
6. 本製品は、無線設備規則第65条第1項第3号に適合しています。
7. 元ブレーカー容量は40A 200Vです。  
必ず専用回路(過負荷・短絡保護あり・高調波対応)を使用してください。
8. 製品コード：V082

# ホシザキ業務用電磁調理器 HIH-55CE-1

設計	製図	尺度 1/10	第3角法
2020.03.10 改訂日	作成日 2018.09.10	図番 D23281	改訂 ①

この図面は印刷の都合上、尺度が正しく再現されていません。