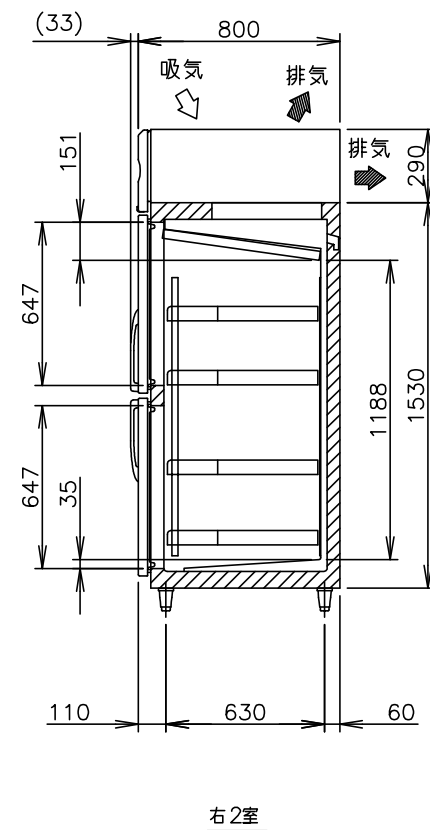
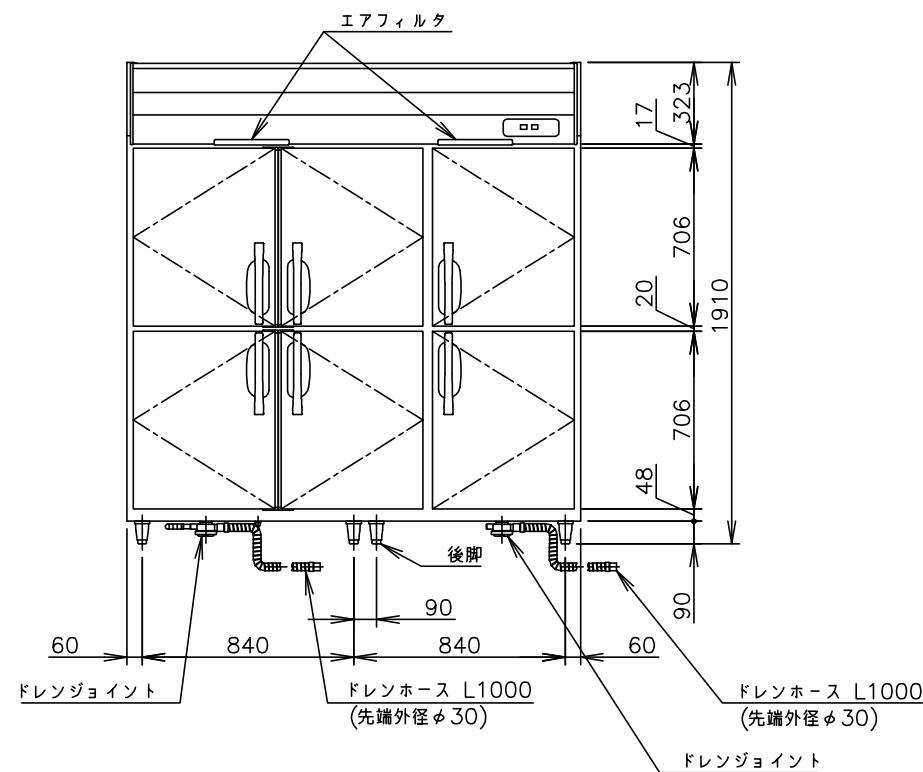
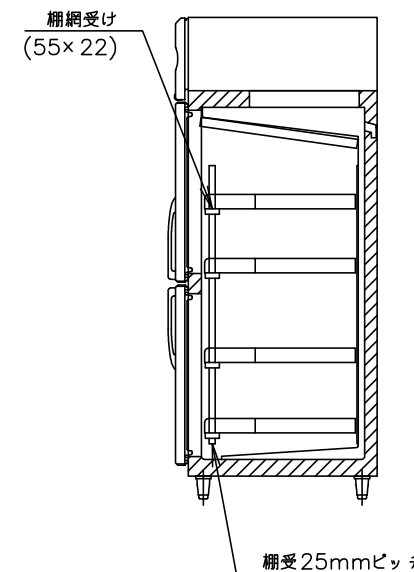


L形プラグ形状



右2室



左4室

製品名	ホシザキ業務用恒温高湿庫
形名	HCR-180AB-ML
電源	单相 100V 50/60Hz 容量1.10kVA(11.0A)
電流	運転電流 4.9/4.8A 電動機定格電流 4.3/4.2A
消費電力	電動機定格消費電力 345/340W(力率80/80%) 電熱装置定格消費電力 823W 冷却時消費電力 407/402W 霜取時消費電力 823/823W
放熱量	790/790W
電源コード	2.3m(L形プラグ付)
定格内容積	総内容積1315L(左4室911L、右2室404L)
外形寸法	幅1800×奥行800×高さ1910(～1940)mm
内形寸法	左4室：幅 1046×奥行623×高さ1188mm 右2室：幅 462×奥行623×高さ1188mm
外装	ステンレス鋼板、亜鉛鋼板(後板、底板) フッ素プレコートステンレス鋼板(フロントパネル・扉)
内装	ステンレス鋼板、ABS樹脂
断熱材	硬質ポリウレタン一体発泡
冷却方式	エアパス5面冷却式
除霜方式	ヒータ式
圧縮機	左4室：全密閉形 出力180W(インバータ) 右2室：全密閉形 出力180W(インバータ)
凝縮器	フィン&チューブ形 強制空冷式
冷却器	フィン&チューブ形
冷媒	R134a
庫内湿度	85%以上
庫内温度制御	左4室：マイコン制御(デジタル温度表示)-6～12℃調節可能 右2室：マイコン制御(デジタル温度表示)-6～12℃調節可能
除霜制御	マイコン制御
電気回路保護	漏電遮断器(過電流保護付)、アース線
冷媒回路保護	左4室：ケースサーモによる圧縮機停止(自動復帰) 右2室：ケースサーモによる圧縮機停止(自動復帰)
脚	樹脂製90～120mm調整可能
棚網	左4室：4セット(棚網8枚、棚網受け4本) 右2室：4枚
製品質量	246kg(梱包時 253kg)
梱包	簡易ダンボール梱包 幅1870×奥行890×高さ1980mm
付属品	ドレンジョイント一式、ドレンホース3本
使用条件	周囲温度5～35℃ 電圧変動：定格電圧の±10%以内

\*仕様・外観につきましては、改良のため予告なく変更することがあります。

- 設置条件について  
場所、給排水、電源等は取扱説明書・据付工事説明書に従って正しく行ってください。  
また、本体設置スペースは、設置条件により若干異なることがありますので、10mm程度余裕をとってください。  
(給排気スペース・配管スペース等は本体設置スペースとは別に確保が必要です。)
- 放熱量は、周囲温度30℃における最終到達温度の時の値です。
- 元ブレーカー容量は15A 125Vです。  
必ず専用回路(過負荷・短絡保護あり)を使用してください。
- 製品コード：R581

# ホシザキ業務用恒温高湿庫 HCR-180AB-ML

設計	製図	尺度 1/30	第3角法
*****	作成日	図番	改訂
改訂日	2018.11.30	D23859	△

この図面は印刷の都合上、尺度が正しく再現されていません。