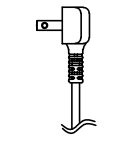
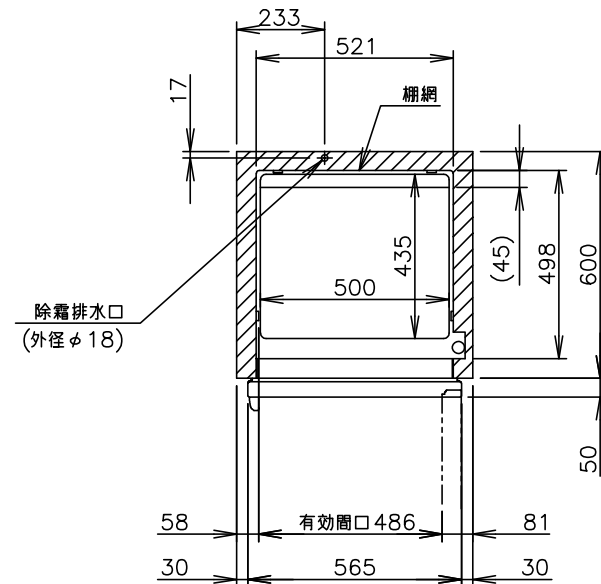
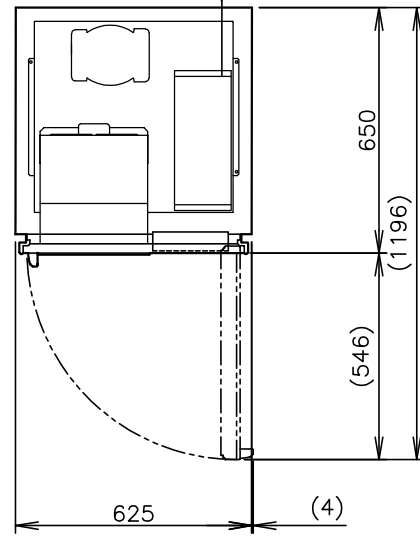
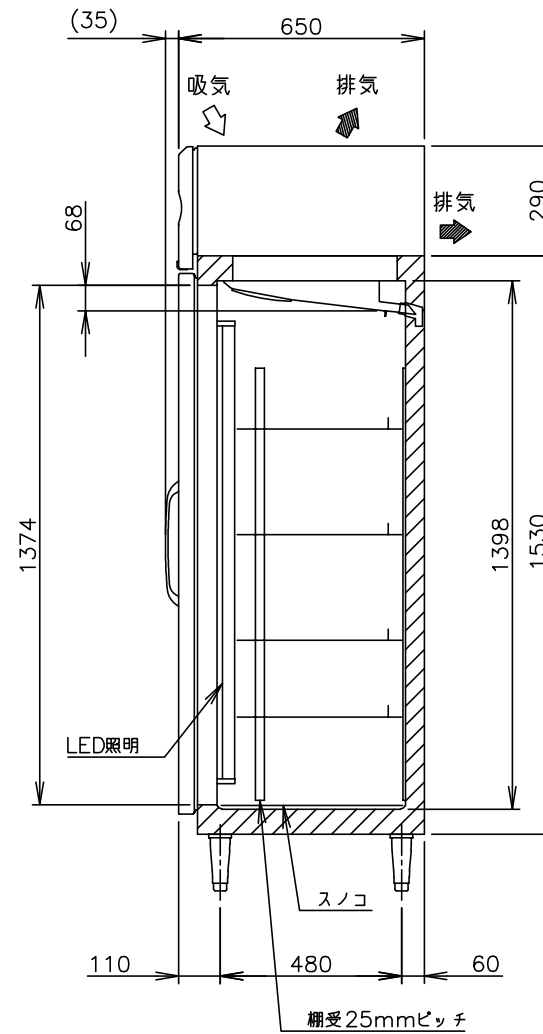
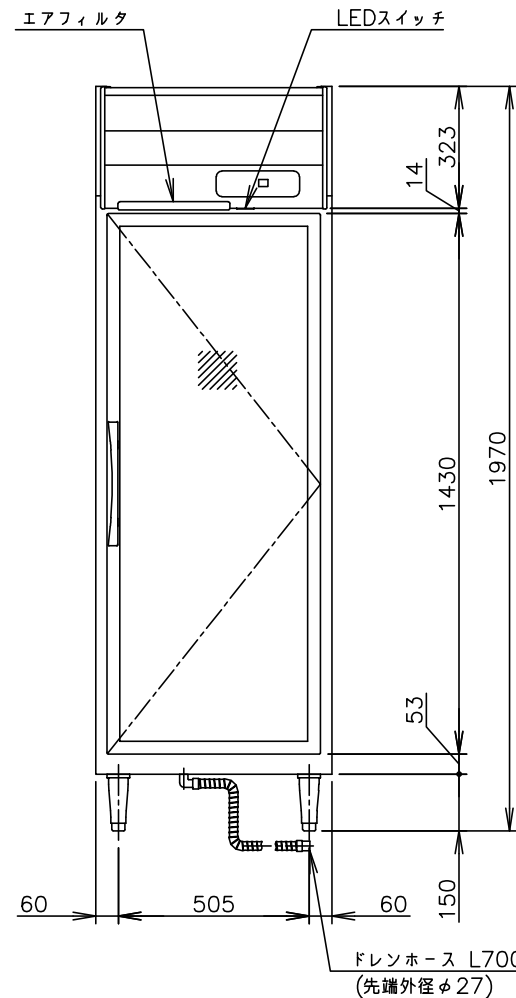


電源コード 機外 L2300
(三相・アース線付 4芯 1.25mm²)

電源コード 機外L2300
(単相・L形プラグ付)



L形プラグ形状



製品名	ホシザキリーチイン冷凍ショーケース
形名	FS-63AT3
電源 (2電源必要)	単相 100V 50/60Hz 容量 0.20kVA (2.0A) 三相 200V 50/60Hz 容量 0.59kVA (2.4A)
電流	単相: 運転電流 1.7/1.7A 電動機定格電流 0.2/0.2A 三相: 運転電流 1.0/1.0A 電動機定格電流 0.9/0.9A
消費電力	単相: 電動機定格消費電力 15/15W (力率 -/-%) 電熱装置定格消費電力 131W 冷却時消費電力 163/163W 霜取時消費電力 148/148W 三相: 電動機定格消費電力 295/290W (力率 94/93%) 電熱装置定格消費電力 351W 冷却時消費電力 325/320W 霜取時消費電力 351/351W
放熱量	580/580W
電源コード	単相: 2.3m (L形プラグ付) 三相: 2.3m (アース線付、プラグ無)
冷却内容積	401L
定格内容積	264L
外形寸法	幅 625×奥行 650×高さ 1970 (~2000)mm
内形寸法	幅 521×奥行 498×高さ 1398mm
外装	ステンレス鋼板、亜鉛鋼板 (後板、底板) 多層クリアコートステンレス鋼板 (フロントパネル) 結露防止ヒータ入り複層ガラス (ガラス扉) 131W×1枚
内装	カラー鋼板 (オフホワイト)
断熱材	硬質ポリウレタン一体発泡
冷却方式	強制対流式
除霜方式	ヒータ式
圧縮機	全密閉形 出力 400W (インバータ)
凝縮器	フィン&チューブ形 強制空冷式
冷却器	フィン&チューブ形
冷媒	R404A
庫内温度制御	マイコン制御 (デジタル温度表示) -25~-7℃調節可能
除霜制御	マイコン制御
電気回路保護	漏電遮断器 (単相・過電流保護付)、漏電遮断器 (三相)、アース線
冷媒回路保護	ケースサーモによる圧縮機停止 (自動復帰)
脚	樹脂製 150~180mm調整可能
棚網	棚網 (4枚) + スノコ (1枚)
製品質量	102kg (梱包時 107kg)
梱包	簡易ダンボール梱包 幅 695×奥行 740×高さ 2027mm
照明	LED照明 17W×1
付属品	ドレンホース
使用条件	周囲温度 5~35℃ 電圧変動: 定格電圧の±10%以内

*仕様・外観につきましては、改良のため予告なく変更することがあります。

- 設置条件について
場所、給排水、電源等は取扱説明書・据付工事説明書に従って正しく行ってください。
また、本体設置スペースは、設置条件により若干異なる場合がありますので、10mm程度余裕をとってください。
(給排気スペース・配管スペース等は本体設置スペースとは別に確保が必要です。)
- 放熱量は、周囲温度 30℃における最終到達温度の時の値です。
- 電源は単相 100V と三相 200V が必要です。
- 元ブレーカー容量は単相 15A 125V、三相 5A 200V です。
必ず専用回路 (過負荷・短絡保護あり) を使用してください。
- 仕様欄記載の電流値及び消費電力等の仕様値は参考値です。
性能試験の結果により、仕様値を変更する場合があります。
- 製品コード: R532

ホシザキリーチイン冷凍ショーケース FS-63AT3

設計	製図	尺度	1/20	第3角法
2022.02.18	作成日	2018.02.28	図番	D20114
改訂日				改訂

この図面は印刷の都合上、尺度が正しく再現されていません。