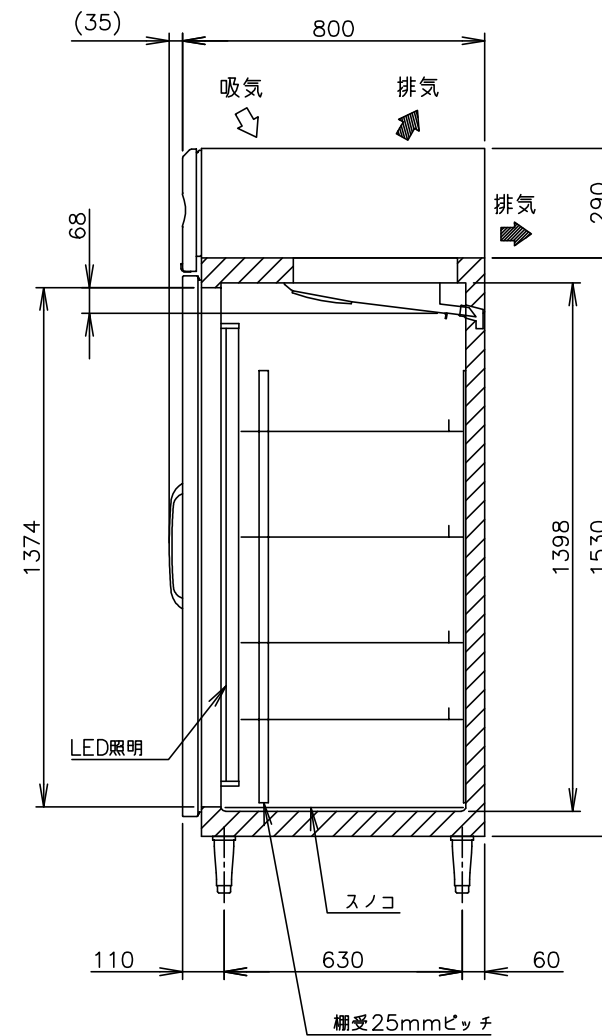
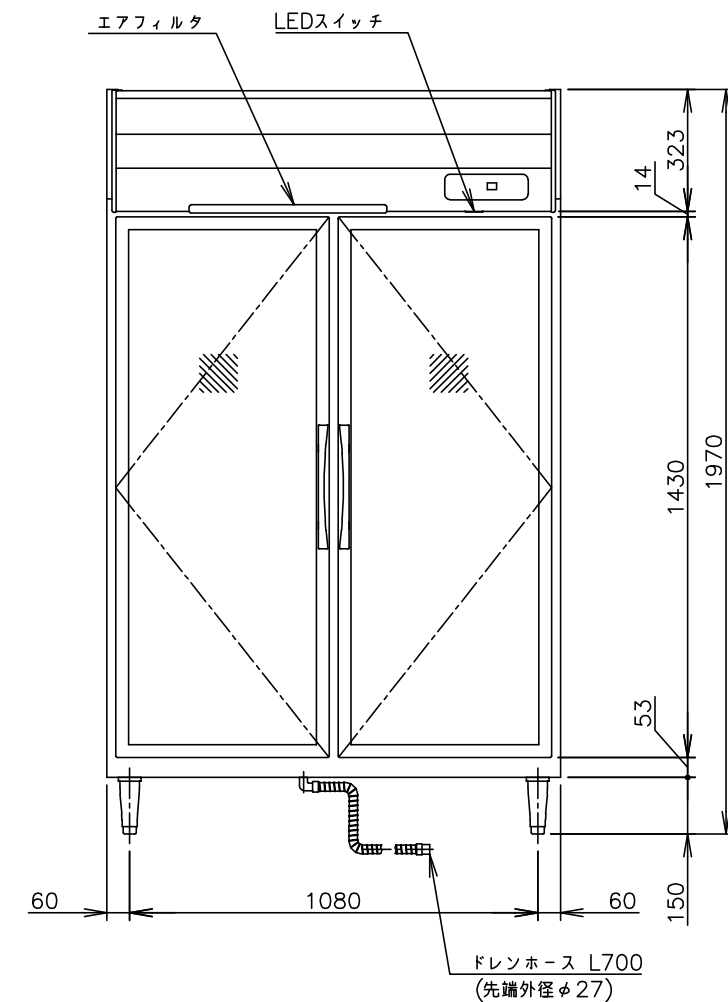


L形プラグ形状



製品名	ホシザキリーチイン冷凍ショーケース
形名	FS-120A3
電源 (2電源必要)	单相 100V 50/60Hz 容量0.38kVA(3.8A) 三相 200V 50/60Hz 容量1.72kVA(5.0A)
電流	单相: 運転電流 2.8/2.8A 電動機定格電流 -/-A 三相: 運転電流 2.0/2.1A 電動機定格電流 1.7/1.8A 始動電流 10/9A
消費電力	单相: 電動機定格消費電力 -/-W(力率-/-%) 電熱装置定格消費電力 262W 冷却時消費電力 279/279W 霜取時消費電力 279/279W 三相: 電動機定格消費電力 545/580W(力率93/95%) 電熱装置定格消費電力 637W 冷却時消費電力 611/646W 霜取時消費電力 637/637W
放熱量	1220/1240W
電源コード	单相: 2.3m(L形プラグ付) 三相: 2.3m(アース線付、プラグ無)
冷却内容積	1072L
定格内容積	783L
外形寸法	幅1200×奥行800×高さ1970(~2000)mm
内形寸法	幅1096×奥行648×高さ1398mm
外装	ステンレス鋼板、亜鉛鋼板(後板、底板) 多層クリアコートステンレス鋼板(フロントパネル) 結露防止ヒータ入り複層ガラス(ガラス扉) 131W×2枚
内装	カラー鋼板(オフホワイト)
断熱材	硬質ポリウレタン一体発泡
冷却方式	強制対流式
除霜方式	ヒータ式
圧縮機	全密閉形 出力400W(インバータ)、450W(一定速)
凝縮器	フィン&チューブ形 強制空冷式
冷却器	フィン&チューブ形
冷媒	R404A(インバータ)、R404A(一定速)
庫内温度制御	マイコン制御(デジタル温度表示)-25~-7℃調節可能
除霜制御	マイコン制御
電気回路保護	漏電遮断器(单相・過電流保護付)、漏電遮断器(三相)、アース線
冷媒回路保護	ケースサーモ、モータプロテクタによる圧縮機停止(自動復帰)
脚	樹脂製150~180mm調整可能
棚網	棚網(8枚)+スノコ(2枚)
製品質量	186kg(梱包時 192kg)
梱包	簡易ダンボール梱包 幅1270×奥行890×高さ2027mm
照明	LED照明 17W×1
付属品	ドレンホース
使用条件	周囲温度5~35℃ 電圧変動: 定格電圧の±10%以内

\*仕様・外観につきましては、改良のため予告なく変更することがあります。

1. 設置条件について  
場所、給排水、電源等は取扱説明書・据付工事説明書に従って正しく行ってください。  
また、本体設置スペースは、設置条件により若干異なる場合がありますので、10mm程度余裕をとってください。  
(給排気スペース・配管スペース等は本体設置スペースとは別に確保が必要です。)
2. 放熱量は、周囲温度30℃における最終到達温度の時の値です。
3. 電源は单相100Vと三相200Vが必要です。
4. 元ブレーカー容量は单相15A 125V、三相10A 200Vです。  
必ず専用回路(過負荷・短絡保護あり)を使用してください。
5. 仕様欄記載の電流値及び消費電力等の仕様値は参考値です。  
性能試験の結果により、仕様値を変更する場合があります。
6. 製品コード: R533

# ホシザキリーチイン冷凍ショーケース FS-120A3

設計	製図	尺度	1/20	第3角法
2022.02.18	作成日	2018.02.28	図番	D20115
改訂日				改訂

この図面は印刷の都合上、尺度が正しく再現されていません。