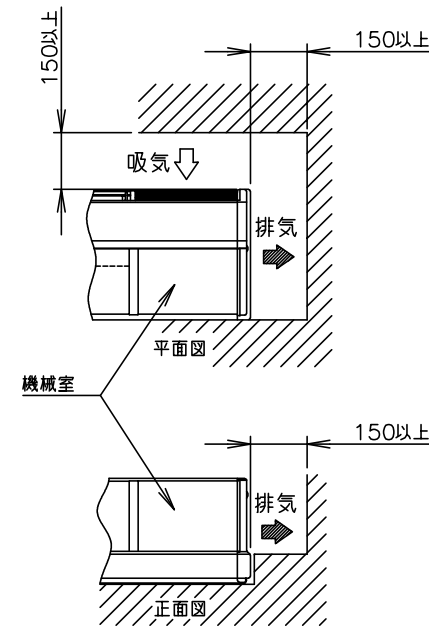
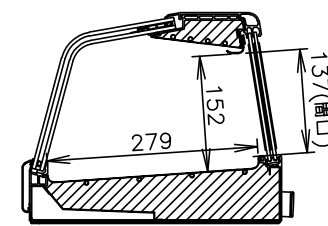
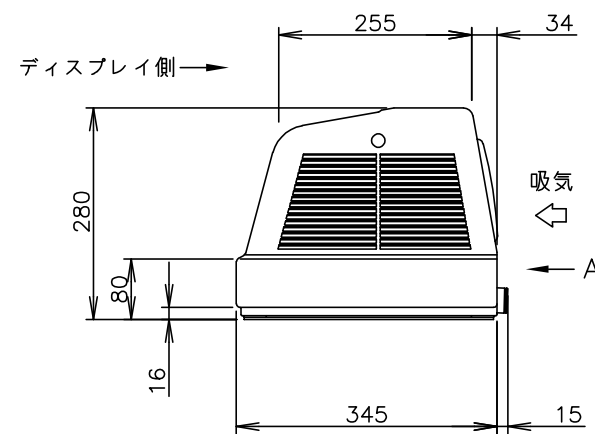


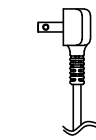
(ディスプレイ側)



設置スペース
(1/20)



側面断面図



L形プラグ形状

製品名	ホシザキ恒温高湿ネタケース
形名	FNC-90CS-R
電源	単相100V 50/60Hz 0.34kVA(3.4A)
電流	運転電流 1.4/1.3A 電動機定格電流 1.3/1.2A 始動電流 13/13A
消費電力	電動機定格消費電力 100/110W(効率76/91%) 冷却時消費電力 106/116W
放熱量	235/285W
電源コード	2.0m(L形プラグ付)
冷却内容積	25L
定格内容積	23L
外形寸法	幅900×奥行345×高さ280mm
内形寸法	幅545×奥行(床面)279×高さ152mm
外装	ペアガラス、ABS樹脂、PVC樹脂、亜鉛鋼板、ステンレス鋼板
内装	ペアガラス、ABS樹脂、ステンレス鋼板
扉	スライドガラス2枚(幅281×高さ172mm)
冷却方式	自然対流式
除霜方式	なし
圧縮機	全密閉形 出力60W
凝縮器	フィン&チューブ形 強制空冷式
冷却器	(上)パイプオンシート形、(下)パイプオンシート形
冷媒	R600a
庫内温度	約4~10℃調節可能 (周囲温度25℃、無負荷での庫内中心部すのこより60mm上の点における値)
庫内湿度	約80% (周囲温度25℃、有負荷での庫内中心部すのこより60mm上の点における値)
電気回路保護	漏電遮断器(過電流保護付)、アース線
冷媒回路保護	モータプロテクタによる圧縮機停止(自動復帰)
製品質量	30kg (梱包時 35kg)
梱包	全ダンボール梱包 幅980×奥行413×高さ405mm
照明	LED照明
付属品	スノコ2枚、エルボ1個、ドレンホース1本
使用条件	周囲温度10~30℃ 電圧変動: 定格電圧の±10%以内

※仕様・外観につきましては、改良のため予告なく変更することがあります。

- 設置条件について
場所、給排水、電源等は取扱説明書・据付工事説明書に従って正しく行ってください。
また、本体設置スペースは、設置条件により若干異なることがありますので、10mm程度余裕をとってください。
(給排気スペース・配管スペース等は本体設置スペースとは別に確保が必要です。)
- 相対湿度が60%をこすと外装への露付きが目立つことがあります。
- 製品コード: S196-C171

ホシザキ恒温高湿ネタケース FNC-90CS-R

設計	製図	尺度 1/10	第3角法
*****	作成日 2025.03.28	図番 D41641	改訂
改訂日			

この図面は印刷の都合上、尺度が正しく再現されていません。