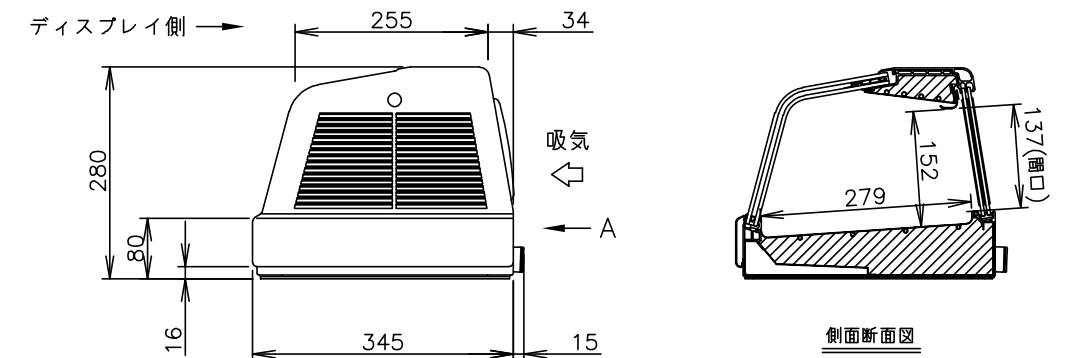
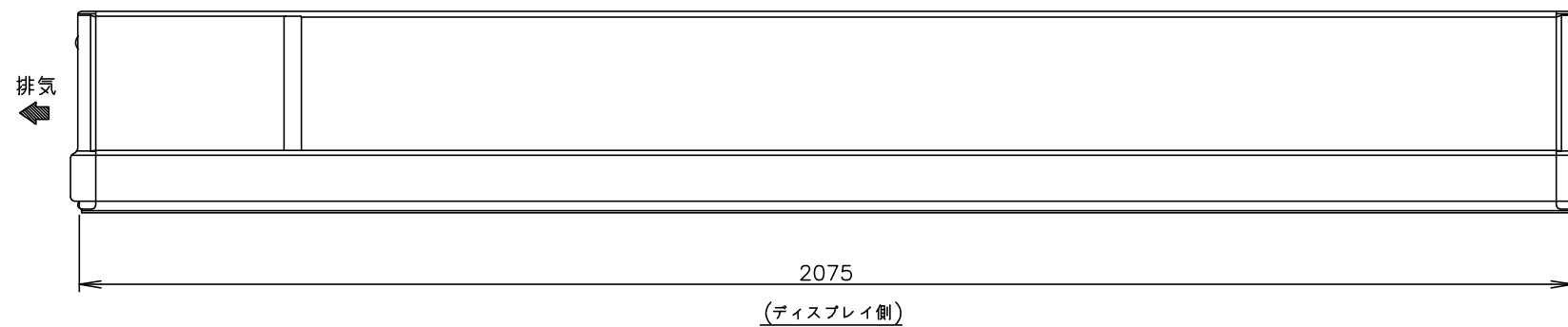


製品名	ホシザキ恒温高湿ネタケース
形名	FNC-210CS-L
電源	単相100V 50/60Hz 0.44kVA(4.4A)
電流	運転電流 1.7/1.7A 電動機定格電流 1.6/1.6A 始動電流 17/16A
消費電力	電動機定格消費電力 135/155W(効率84/96%) 冷却時消費電力 145/165W
放熱量	360/410W
電源コード	2.0m(L形プラグ付)
冷却内容積	81L
定格内容積	72L
外形寸法	幅2100×奥行345×高さ280mm
内寸寸法	幅1745×奥行(床面)279×高さ152mm
外装	ベアガラス、ABS樹脂、PVC樹脂、亜鉛鋼板、ステンレス鋼板
内装	ベアガラス、ABS樹脂、ステンレス鋼板
扉	スライドガラス4枚(幅438×高さ172mm)
冷却方式	自然対流式
除霜方式	なし
圧縮機	全密閉形 出力110W
凝縮器	フィン&チューブ形 強制空冷式
冷却器	(上)パイプオンシート形、(下)パイプオンシート形
冷媒	R600a
庫内温度	約4~10℃調節可能 (周囲温度25℃、無負荷での庫内中心部すのこより60mm上の点における値)
庫内湿度	約80% (周囲温度25℃、有負荷での庫内中心部すのこより60mm上の点における値)
電気回路保護	漏電遮断器(過電流保護付)、アース線
冷媒回路保護	モータプロテクタによる圧縮機停止(自動復帰)
製品質量	57kg(梱包時 70kg)
梱包	全ダンボール梱包 幅2180×奥行413×高さ405mm
照明	LED照明
付属品	スノコ6枚、エルボ2個、ドレンホース1本
使用条件	周囲温度10~30℃ 電圧変動: 定格電圧の±10%以内

- ※仕様・外観につきましては、改良のため予告なく変更することがあります。
1. 設置条件について  
場所、給排水、電源等は取扱説明書・据付工事説明書に従って正しく行ってください。  
また、本体設置スペースは、設置条件により若干異なることがありますので、10mm程度余裕をとってください。  
(給排水スペース・配管スペース等は本体設置スペースとは別に確保が必要です。)
  2. 相対湿度が60%をこすと外装への露付きが目立つことがあります。
  3. 製品コード：S205-C171



# ホシザキ恒温高湿ネタケース FNC-210CS-L

設計	製図	尺度 1/10	第3角法
改訂日	作成日 2025.03.28	図番 D41668	改訂