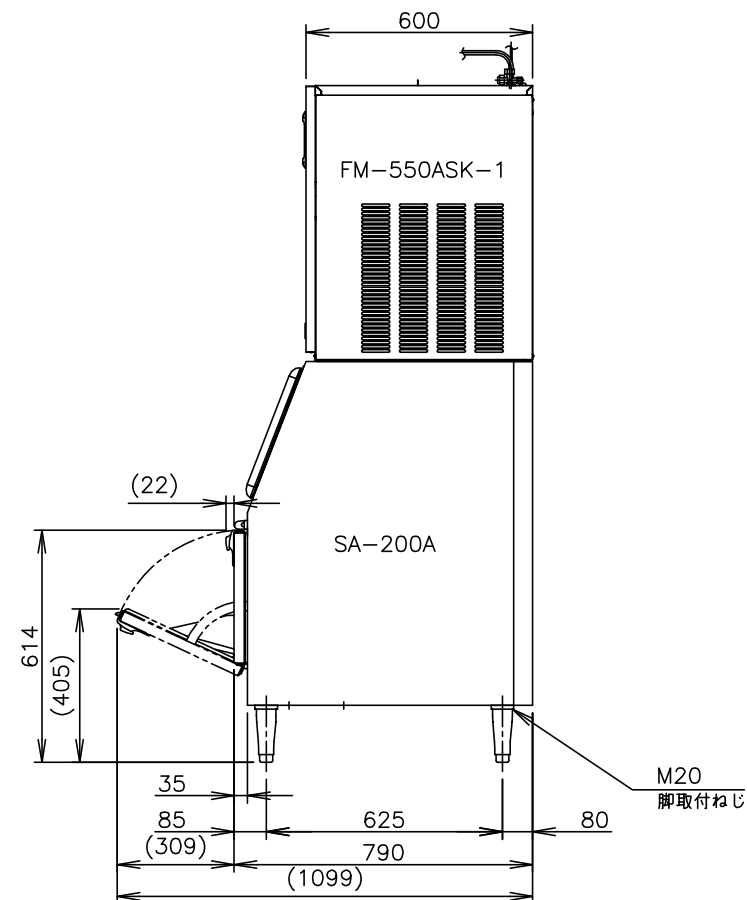
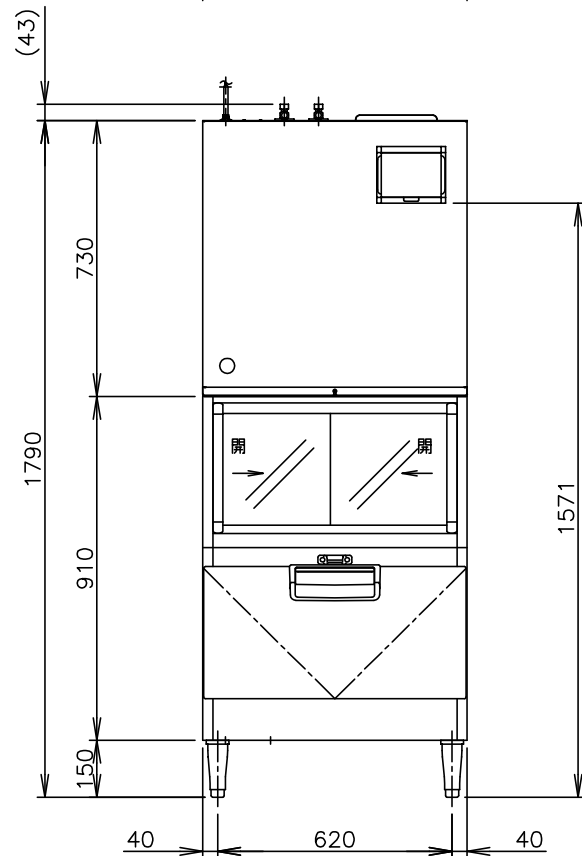
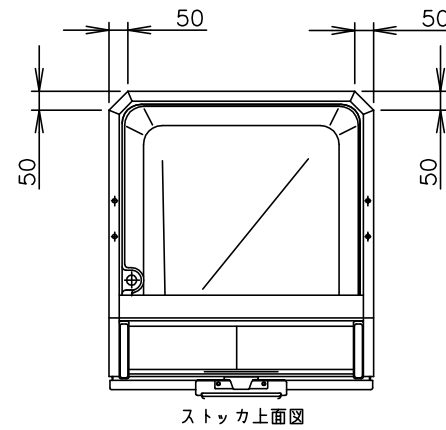


1. 設置条件について
場所、給排水、電源等は取扱説明書・据付工事説明書に従って正しく行ってください。
また、本体設置スペースは、設置条件により若干異なることがありますので、10mm程度余裕をとってください。
(給排気スペース・配管スペース等は本体設置スペースとは別に確保が必要です。)
2. リモートコンデンサーについて
リモートコンデンサーは、製品本体より上方6m以内、下方2m以内の高さ位置に設置し、配管は直管相当長さ15m以内で据え付けてください。
3. 電源コードにはプラグが付いていません。
4. 元ブレーカー容量は15A 200Vです。
必ず専用回路(過負荷・短絡保護あり)を使用してください。
5. 製品コード: F147-S001
FM-550ASK-1: F147
SA-200A: 30LQ



製品名	ホシザキフレークアイスメーカー
形名	FM-550ASK-1-SA
電源	三相200V 50/60Hz 容量3.1kVA(9.0A)
電流	運転電流 5.9/6.0A 電動機定格電流 5.8/5.9A 始動電流 32/31A
消費電力	電動機定格消費電力 1405/1635W(力率70/80%) 電熱装置定格消費電力 36W 製氷時消費電力 1440/1670W
製氷能力	約485/530kg/d(周囲温度20℃ 水温15℃ 50/60Hz) 約400/430kg/d(周囲温度30℃ 水温25℃ 50/60Hz)
氷の形状	フレーク状氷片(フレークアイス)
貯氷量	約120kg(自然落下時約90kg)
消費水量	約0.49/0.54m ³ /d(周囲温度20℃ 水温15℃ 50/60Hz) 約0.41/0.44m ³ /d(周囲温度30℃ 水温25℃ 50/60Hz)
外形寸法	幅700×奥行790×高さ1790(～1820)mm
放熱量	3350/3550W(50/60Hz)
外装	ステンレス鋼板、亜鉛鋼板(後板) フッ素プレコートステンレス鋼板(フロントパネル)
ストッカ	外装 ステンレス鋼板、亜鉛鋼板(後板・底板) フッ素プレコートステンレス鋼板(扉) 内装 ABS樹脂、断熱材:硬質ポリウレタン一体発泡
製氷方法	製氷筒内氷膜式(フレークタイプ)
給水方式	水道直結方式 Rc1/2(機械上面)
排水方式	Rp3/4×2(ストッカ底面)
圧縮機	全密閉形 1500W
凝縮器	セパレート型凝縮器ユニット URC-450B-1 (フィン&チューブ形 強制空冷式)
冷却器	製氷筒外側面 冷却パイプ密着巻(ハンドメッキ仕上)
冷媒制御	温度式膨張弁
冷媒	R404A
貯氷制御	貯氷検知板とリードスイッチによる(遅延タイマ付)
製氷水量制御	フロートスイッチ電磁弁連動方式
製氷能力制御	ホットガスバイパス
電気回路保護	漏電遮断器、アース線、ヒューズ3A(制御回路)、低電圧検知
冷媒回路保護	圧力スイッチ(自動復帰)
機構部保護	リードスイッチ(手動復帰)、ギャードモータ回転検知(手動復帰)
インターロック機能	マイコンによる機械運転停止(手動復帰)
脚	樹脂製 150～180mm調整可能
製品質量	128kg 本体 87kg(梱包時 96kg) ストッカ 41kg(梱包時 54kg)
梱包	本体 ダンボール梱包(木製下台) 幅805×奥行710×高さ900mm ストッカ 全ダンボール梱包 幅815×奥行925×高さ1055mm
付属品	スコップ、排水接続管
オプション	リモートコンデンサ URC-450B-1
使用条件	周囲温度5～35℃ 給水圧0.05～0.78MPa 電圧変動: 定格電圧の±10%

*仕様・外観につきましては、改良のため予告なく変更することがあります。

リモートコンデンサURC-450B-1が別途必要です。

ホシザキフレークアイスメーカー FM-550ASK-1-SA [オーガー方式]

設計	製図	尺度	1/20	第3角法
*****	作成日	図番	改訂	△
改訂日	2019.10.18	D27239		

この図面は印刷の都合上、尺度が正しく再現されていません。