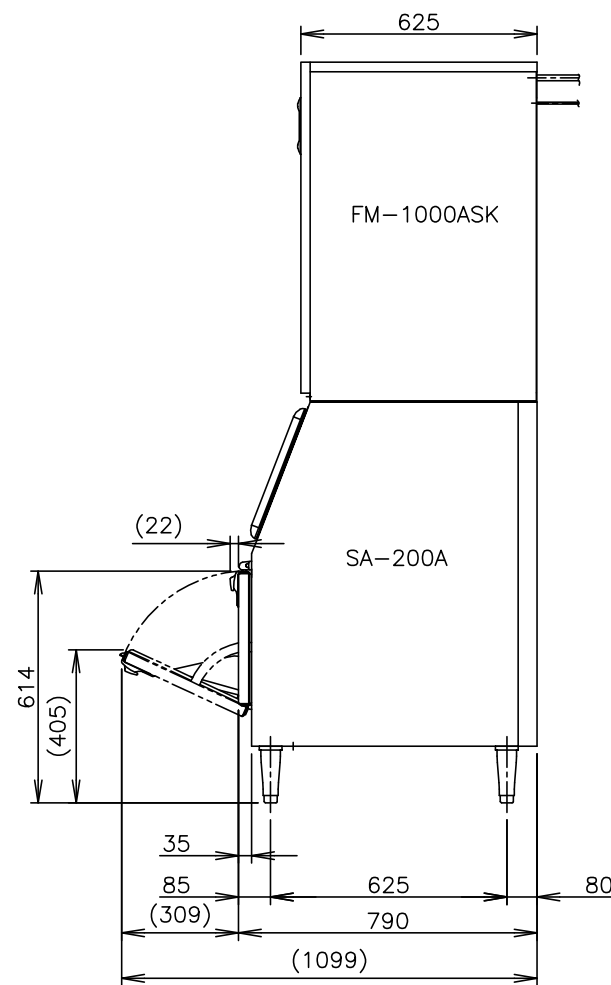
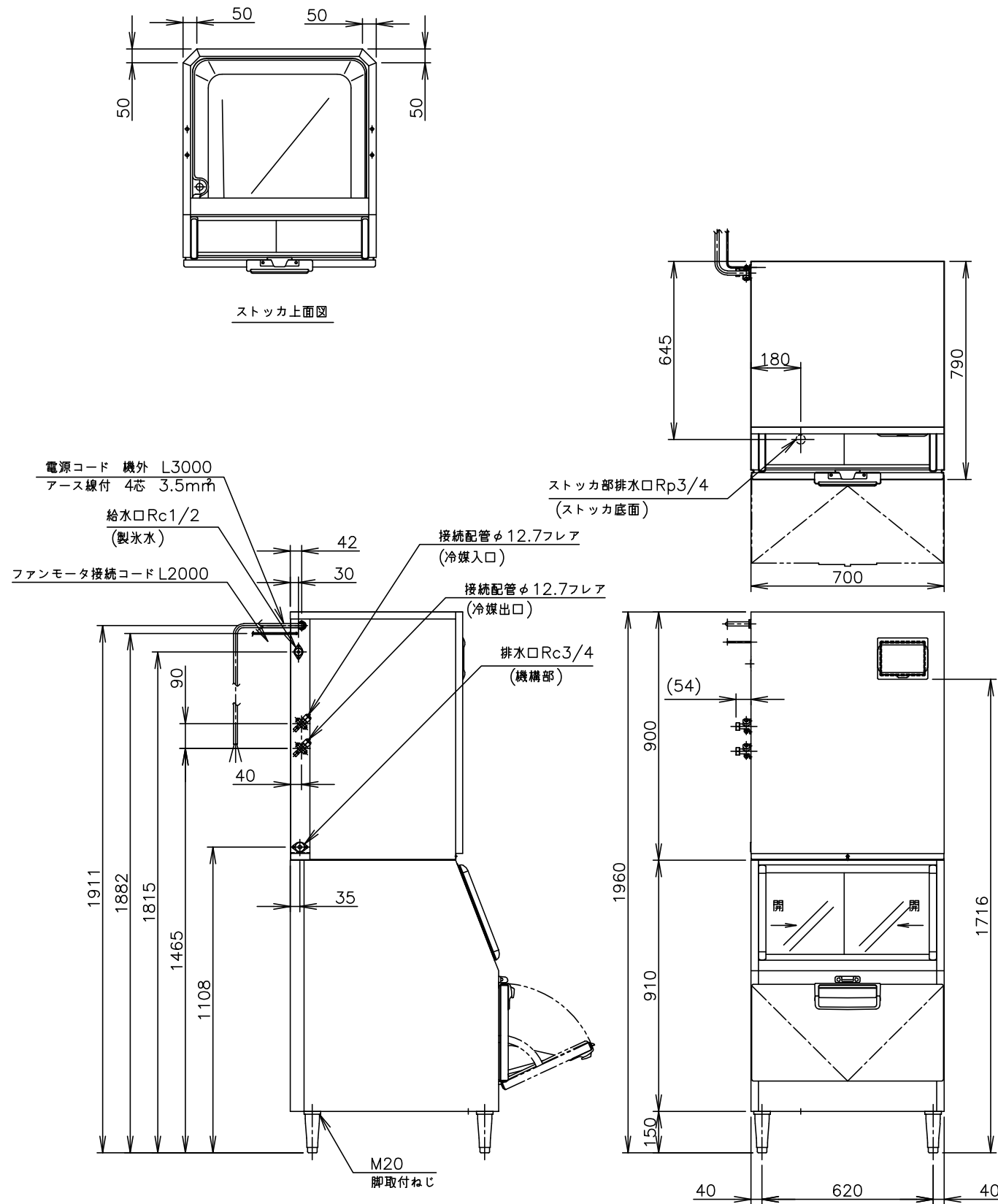


1. 設置条件について
場所、給排水、電源等は取扱説明書・据付工事説明書に従って正しく行ってください。
また、本体設置スペースは、設置条件により若干異なることがありますので、10mm程度余裕をとってください。
(給排気スペース・配管スペース等は本体設置スペースとは別に確保が必要です。)
2. 製氷能力は周囲温度・水温によって変わりますので、取扱説明書を参照してください。
3. 元ブレーカー容量は30A 200Vです。
必ず専用回路(過負荷・短絡保護あり)を使用してください。
4. リモートコンデンサーについて
リモートコンデンサーは、製品本体より上方6m以内、下方2m以内の高さ位置に設置し、配管は直管相当長さ15m以内で据え付けてください。
5. 電源コードにはプラグが付いていません。
6. 製品コード：FM-1000ASK; F066
SA-200A; 30LQ

製品名	ホシザキフレークアイスメーカー
形名	FM-1000ASK-SA
電源	三相200V 50/60Hz 容量9.9kVA(28.6A)
電流	運転電流 12.0/9.5A、電動機定格電流 11.8/9.3A 始動電流 105/105A
消費電力	電動機消費電力 2710/3010W(力率66/93%) 電熱装置消費電力 38W 製氷時消費電力 2750/3050W
製氷能力	約960/1025kg/d (周囲温度20℃ 水温15℃) 約760/820kg/d (周囲温度30℃ 水温25℃)
氷の形状	フレーク状氷片
貯氷量	約120kg(自然落下時 約90kg)
消費水量	約0.97/1.03m ³ /d (周囲温度20℃ 水温15℃) 約0.77/0.83m ³ /d (周囲温度30℃ 水温25℃)
外形寸法	幅700×奥行790×高さ1960(～1990)mm
放熱量	7200/7500W
外装	ステンレス鋼板、亜鉛鋼板(後板) フッ素プレコートステンレス鋼板(フロントパネル)
ストッカ	外装 ステンレス鋼板、亜鉛鋼板(後板・底板) フッ素プレコートステンレス鋼板(扉) 内装 ABS樹脂、断熱材：硬質ポリウレタン一体発泡
製氷方法	製氷筒内氷膜式(フレークタイプ)
給水方式	水道直結式 Rc1/2(機械左側面)
排水方式	機構部 Rc3/4(機械左側面) ストッカ部 Rp3/4(ストッカ底面)
圧縮機	全密閉形 1680W
凝縮器	フィン&チューブ形 強制空冷式
冷却器	製氷筒外側面 冷却パイプ着巻(ハンダメッキ仕上)
冷媒	R404A
貯氷制御	貯氷検知板とリードスイッチによる(遅延タイマ付)
製氷水量制御	フロートスイッチ電磁弁連動方式
製氷能力制御	気液混合バイパス
電気回路保護	漏電遮断器、ヒューズ3A(制御回路)、アース線、低電圧検知
冷媒回路保護	圧縮機インターナルサーモ(自動復帰)、圧カスイッチ(自動復帰)
機構部保護	リードスイッチ(手動復帰)、ギヤードモータ回転検知(手動復帰)
インターロック機能	マイコンによる機械運転停止(手動復帰)
脚	樹脂製 150～180mm調整可能
製品質量	179kg 本体 138kg(梱包時 150kg) ストッカ 41kg(梱包時 54kg)
梱包	本体 ダンボール梱包(木製下台) 幅840×奥行739×高さ1050mm ストッカ 簡易ダンボール梱包 幅815×奥行925×高さ1055mm
付属品	スコップ、カップリング2個、キャップ
オプション	リモートコンデンサ URC-700G-2
使用条件	周囲温度5～35℃ 給水圧0.05～0.78MPa 電圧変動：定格電圧の±10%

*仕様・外観につきましては、改良のため予告なく変更することがあります。



リモートコンデンサURC-700G-2(オプション)が別途必要です。

ホシザキフレークアイスメーカー FM-1000ASK-SA [オーガー方式]

設計	製図	尺度	1/20	第3角法
2024.11.18	作成日	2010.10.14	図番	改訂
改訂日			D07270	6

この図面は印刷の都合上、尺度が正しく再現されていません。