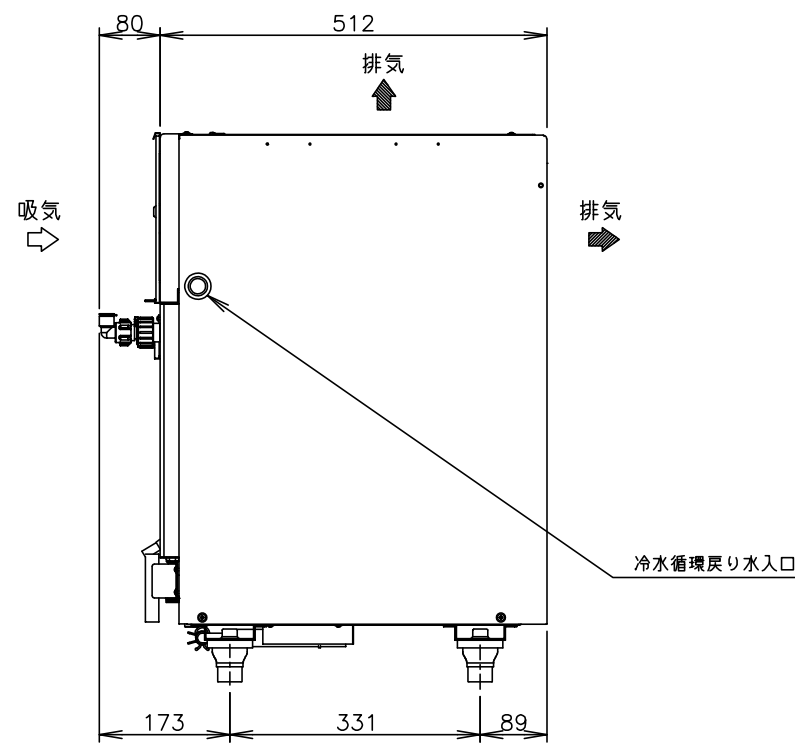
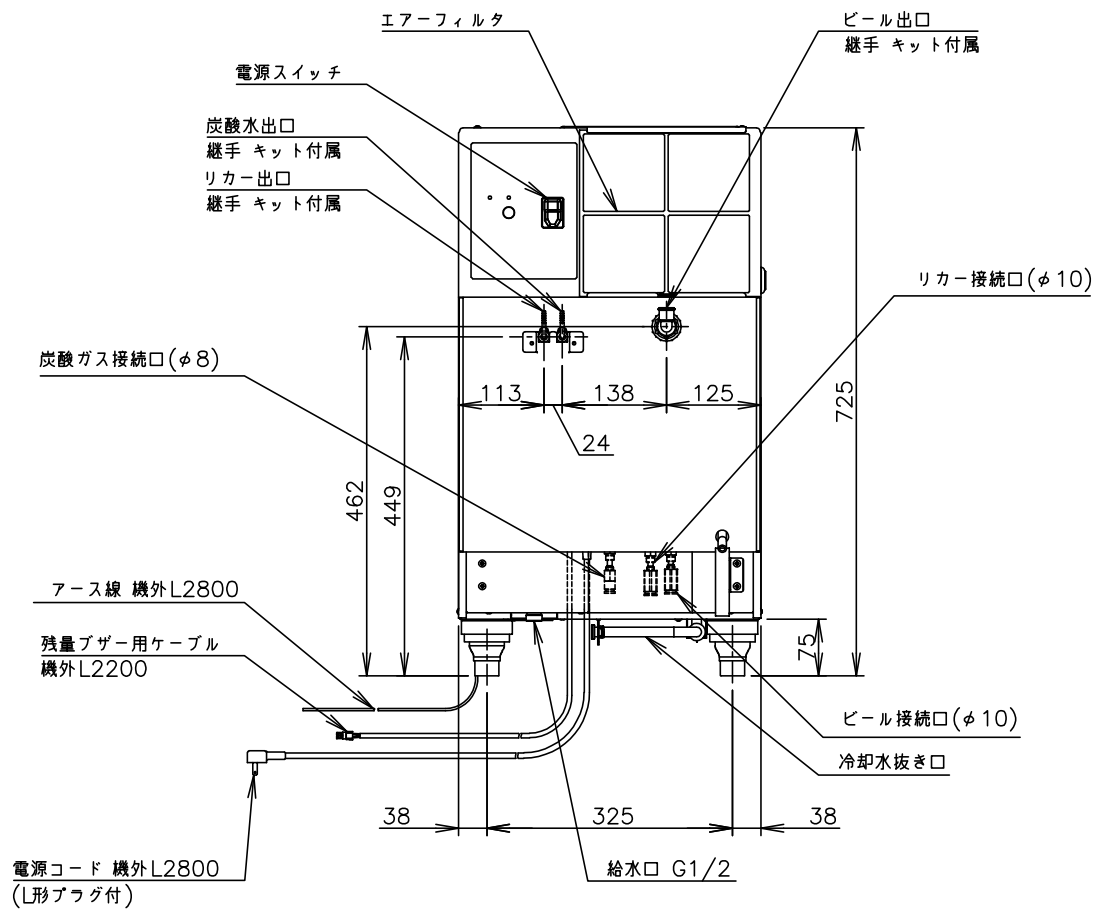


配管接続口位置



製品名	ホシザキリカーディスペンサー	
形名	DLC-60SLD-B	
電源	単相100V 50/60Hz 容量 0.49kVA(4.9A)	
電流	運転電流 3.3/3.3A 電動機定格電流 3.3/3.3A 始動電流 24/23A	
消費電力	260/300W(力率 79/91%)	
電源コード	2.8m(L形プラグ付)	
外形寸法	幅400×奥行592×高さ725mm	
外装	ステンレス鋼板	
飲料回路	ビール1回路 炭酸飲料1回路(炭酸水1、リカー1)	
注出能力	ビールの場合: 60L(30℃→8℃)/4h 炭酸飲料の場合: 60L(25℃→4.5℃)/6h(炭酸水:リカー=2:1)	
蓄氷量	約10kg	
プルダウン時間	8h以内(初期冷却水温25℃から蓄氷完了)	
復帰時間	5h以内(再蓄氷)	
冷却方式	アイスバンク方式	
攪拌方式	プロペラモータ方式	
給水	水道直結方式 G1/2	
圧縮機	全密閉形 出力140W	
凝縮器	フィン&チューブ形強制空冷式 ファンモータ 4P8W φ197	
放熱量	530/600W	
冷媒制御	温度式自動膨張弁	
冷媒	R134a	
蓄氷量制御	電極方式	マイコン総合制御
カーボネータタンク制御	フロート方式	
電気回路保護	漏電遮断器(過電流保護付)15A、アース線	
冷媒回路保護	モータプロテクタ・圧力スイッチによる圧縮機停止(自動復帰)	
ポンプモータ保護	モータプロテクタによるポンプモータ停止(自動復帰)	
ポンプ保護	タイマによるポンプモータ停止(手動復帰)	
脚	樹脂製55~78mm調整可能	
製品質量	52kg(梱包時(本体)62kg、(キット)3kg)	
梱包	(本体)全ダンボール梱包 幅481×奥行619×高さ940mm (キット)全ダンボール梱包 幅300×奥行300×高さ100mm	
付属品	炭酸ガス回路一式(減圧弁、ホース等)、ポンペ固定金具類(丸型スパナ、クサリ等) 給水回路一式(減圧弁、エルボ)、洗浄器具類(ブラシ等)、取扱説明書	
使用条件	周囲温度: 5~35℃、電圧変動: 定格電圧の±10%以下 給水圧: ゲージ圧0.1~0.78MPa 炭酸ガス圧: 0.5MPa(カーボネータ) 0.10~0.35MPa(ガスポンプ、ガロンタンク)	

*仕様・外観につきましては、改良のため予告なく変更することがあります。

- 設置条件について
場所、給排水、電源等は取扱説明書・据付工事説明書に従って正しく行ってください。
また、本体設置スペースは、設置条件により若干異なることがありますので、10mm程度余裕をとってください。
本体背面と側面(左右とも)は通風のため50mm以上、本体上面は20mm以上の隙間をあげてください。
(給排気スペース・配管スペース等は本体設置スペースとは別に確保が必要です)
- 機外給水配管に浄水器を常設してください。
- 本図は台下で使用する場合のシステムです。
- 製品コード: (本体)W062、(キット)W064-D004

ホシザキリカーディスペンサー DLC-60SLD-B

設計	製図	尺度	1/10	第3角法
2025.04.11 改訂日	作成日 2017.05.24	図番 D20535	改訂 2	

この図面は印刷の都合上、尺度が正しく再現されていません。