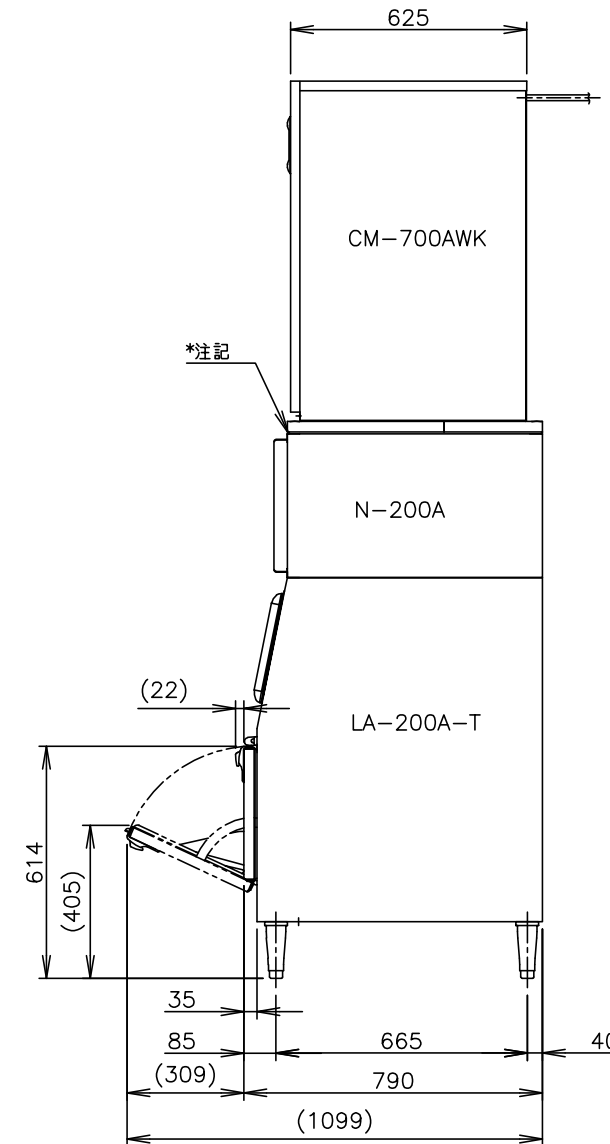
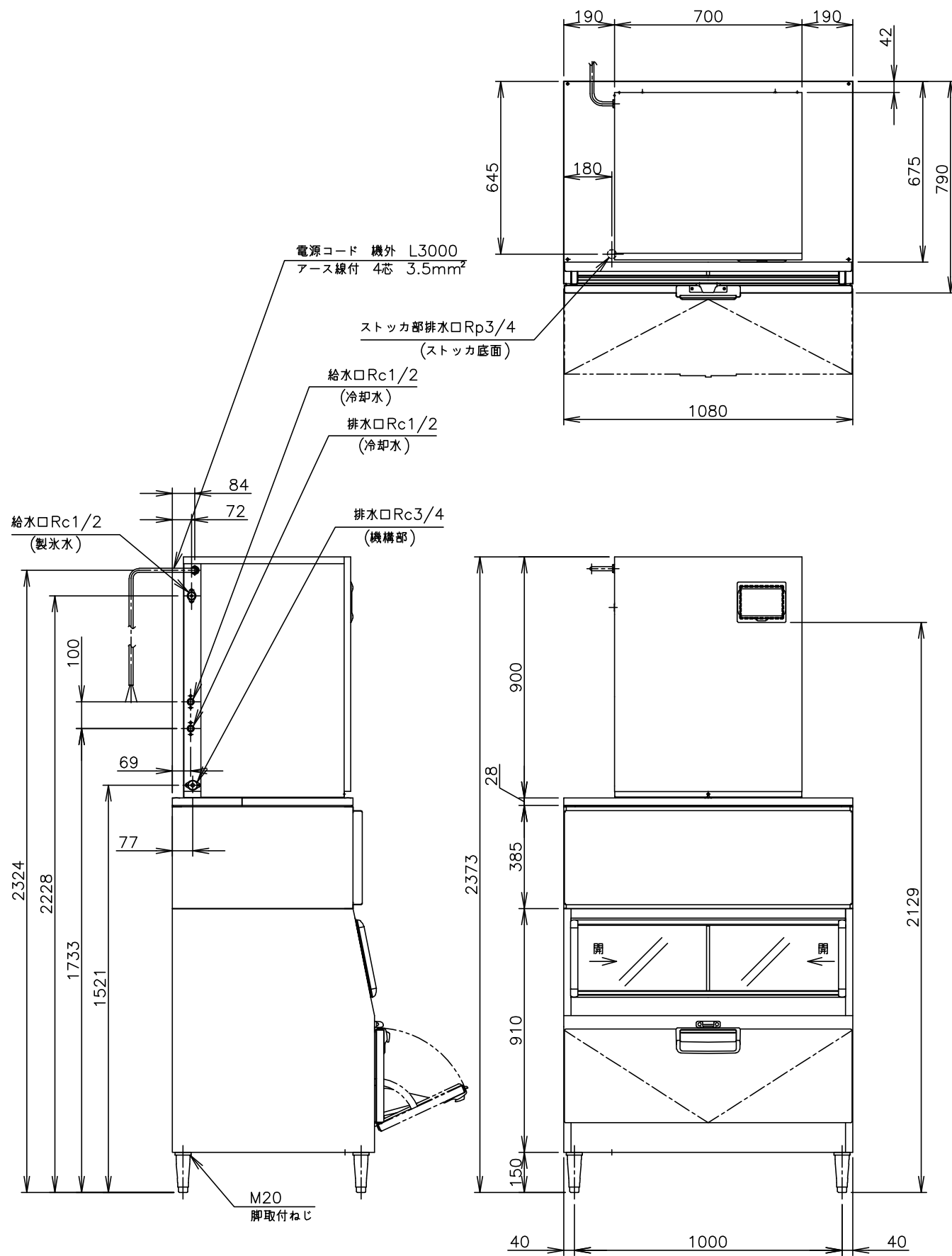


1. 設置条件について
場所、給排水、電源等は取扱説明書・据付工事説明書に従って正しく行ってください。
また、本体設置スペースは、設置条件により若干異なることがありますので、10mm程度余裕をとってください。
(給排気スペース・配管スペース等は本体設置スペースとは別に確保が必要です。)
2. 製氷能力は周囲温度・水温によって変わりますので、取扱説明書を参照してください。
3. 元ブレーカー容量は30A 200Vです。
必ず専用回路(過負荷・短絡保護あり)を使用してください。
4. 電源コードにはプラグが付いていません。
5. 製品コード：CM-700AWK; F063
N-200A; 30FK
LA-200A-T; 30GS

*注記 LA-200A-Tのトップキットを外し
N-200A上部にボルトで取付ける事。



製品名	ホシザキチップアイスメーカー
形名	CM-700AWK-LAN-T
電源	三相200V 50/60Hz 容量9.9kVA(28.6A)
電流	運転電流 12.0/9.5A 電動機定格電流 11.8/9.3A 始動電流 105/105A
消費電力	電動機定格消費電力 2330/2520W(効率57/78%) 電熱装置消費電力 38W 製氷時消費電力 2370/2560W
製氷能力	約655/700kg/d (周囲温度20℃ 水温15℃) 約590/630kg/d (周囲温度30℃ 水温25℃)
氷の形状	圧縮フレーク状氷片(チップアイス)
貯氷量	約355kg(自然落下時約295kg)
消費水量	約4.36/4.60m ³ /d (周囲温度20℃ 水温15℃) 約5.39/5.83m ³ /d (周囲温度30℃ 水温25℃)
外形寸法	幅1080×奥行790×高さ2373(~2403)mm
外装	ステンレス鋼板、亜鉛鋼板(後板) フッ素プレコートステンレス鋼板(フロントパネル)
スリーブ	外装 ステンレス鋼板、亜鉛鋼板(後板) フッ素プレコートステンレス鋼板(フロントパネル) 内装 高密度PE樹脂、断熱材:硬質ポリウレタン一体発泡
ストック	外装 ステンレス鋼板、亜鉛鋼板(後板・底板) フッ素プレコートステンレス鋼板(扉) 内装 ABS樹脂、断熱材:硬質ポリウレタン一体発泡
製氷方法	製氷筒内氷膜式(圧縮フレークタイプ)
給水方式	水道直結式 製氷水・冷却水 各Rc1/2(機械左側面)
排水方式	機構部 Rc3/4、冷却水 Rc1/2(機械左側面) ストック部排水 Rp3/4(ストック底面)
圧縮機	全密閉形 1490W
凝縮器	二重管形水冷式
冷却器	製氷筒外側面 冷却パイプ密着巻(ハンダメッキ仕上)
冷媒	R404A
貯氷制御	貯氷検知板とリードスイッチによる(遅延タイマ付)
製氷水量制御	フロートスイッチ電磁弁連動方式
冷却水量制御	自動給水弁
電気回路保護	漏電遮断器、ヒューズ3A(制御回路)、アース線、低電圧検知
冷媒回路保護	圧縮機インターナルサーモ(自動復帰)、圧力スイッチ(自動復帰)
機構部保護	リードスイッチ(手動復帰)、ギャードモータ回転検知(手動復帰)
インターロック機能	マイコンによる機械運転停止(手動復帰)
脚	樹脂製150~180mm調整可能
製品質量	257kg 本体 153kg(梱包時 165kg) スリーブ 24kg(梱包時 30kg) ストック 80kg(梱包時 83kg)
梱包	本体 ダンボール梱包(木製下台) 幅840×奥行739×高さ1050mm スリーブ 全ダンボール梱包 幅1160×奥行750×高さ410mm ストック 簡易ダンボール梱包 幅1175×奥行887×高さ1028mm
付属品	スコップ、キャップ、チェックバルブ
オプション	ストレーナ(クーリングタワー使用時)
使用条件	周囲温度5~35℃ 給水圧0.05~0.78MPa 電圧変動: 定格電圧の±10%

*仕様・外観につきましては、改良のため予告なく変更することがあります。

ホシザキチップアイスメーカー CM-700AWK-LAN-T [オーガー方式]

設計	製図	尺度	1/20	第3角法
2024.11.18 改訂日	作成日	2010.10.14	図番	D07254
				改訂 ⑥

この図面は印刷の都合上、尺度が正しく再現されていません。