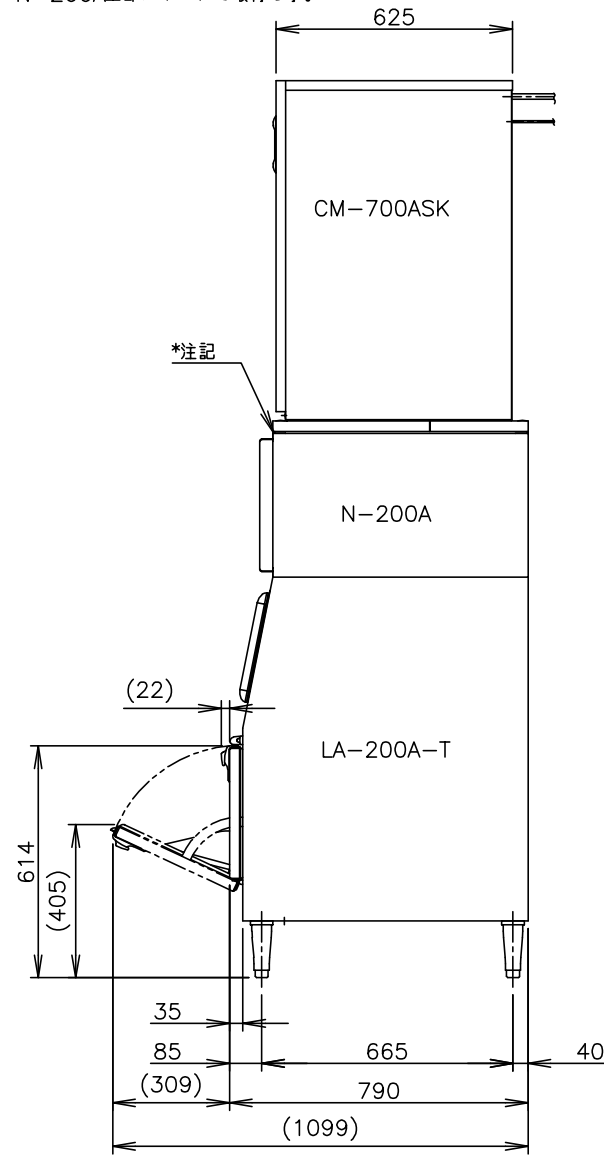
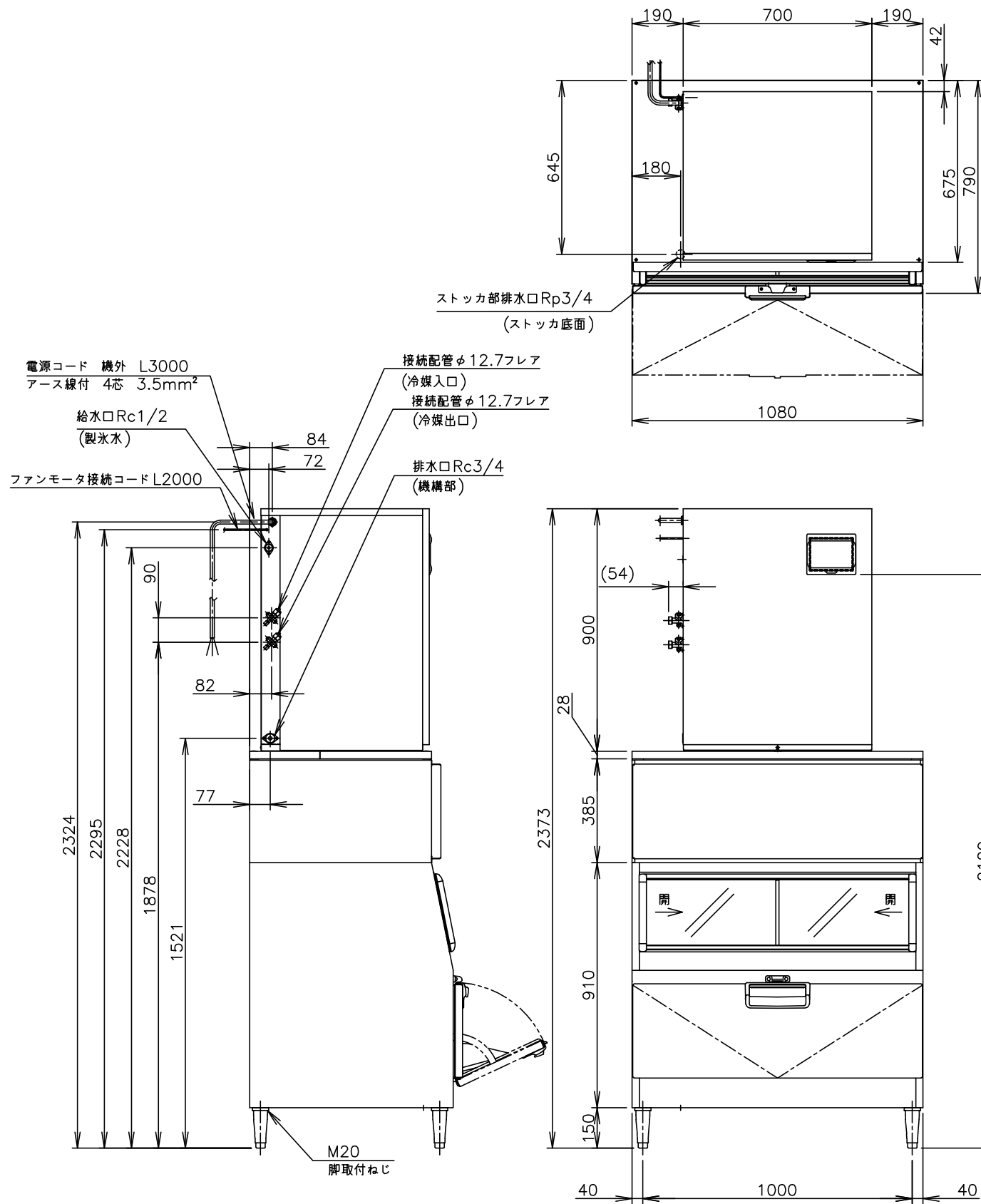


1. 設置条件について
場所、給排水、電源等は取扱説明書・据付工事説明書に従って正しく行ってください。
また、本体設置スペースは、設置条件により若干異なることがありますので、10mm程度余裕をとってください。
(給排気スペース・配管スペース等は本体設置スペースとは別に確保が必要です。)
 2. 製氷能力は周囲温度・水温によって変わりますので、取扱説明書を参照してください。
 3. 元プレーカー容量は30A 200Vです。
必ず専用回路(過負荷・短絡保護あり)を使用してください。
 4. リモートコンデンサーについて
リモートコンデンサーは、製品本体より上方6m以内、下方2m以内の高さ位置に設置し、配管は直管相当長さ15m以内で据え付けてください。
 5. 電源コードにはプラグが付いていません。
4. 製品コード：CM-700ASK; F065
N-200A; 30FK
LA-200A-T; 30GS

*注記 LA-200A-Tのトップキットを外し
N-200A上部にボルトで取付る事。



製品名	ホシザキチップアイスメーカー
形名	CM-700ASK-LAN-T
電源	三相200V 50/60Hz 容量9.9kVA(28.6A)
電流	運転電流 12.0/9.5A、電動機定格電流 11.8/9.3A 始動電流 105/105A
消費電力	電動機消費電力 2510/2760W(力率61/85%) 電熱装置消費電力 38W 製氷時消費電力 2550/2800W
製氷能力	約730/755kg/d (周囲温度20℃ 水温15℃) 約590/620kg/d (周囲温度30℃ 水温25℃)
氷の形状	圧縮フレーク状氷片(チップアイス)
貯氷量	約355kg(自然落下時 約295kg)
消費水量	約0.74/0.76m ³ /d (周囲温度20℃ 水温15℃) 約0.60/0.63m ³ /d (周囲温度30℃ 水温25℃)
外形寸法	幅1080×奥行790×高さ2373(~2403)mm
放熱量	6300/6600W (50/60Hz)
外装	ステンレス鋼板、亜鉛鋼板(後板) フッ素プレコートステンレス鋼板(フロントパネル)
スリーブ	外装 ステンレス鋼板、亜鉛鋼板(後板) フッ素プレコートステンレス鋼板(フロントパネル) 内装 高密度PE樹脂、断熱材：硬質ポリウレタン一体発泡
ストッカ	外装 ステンレス鋼板、亜鉛鋼板(後板・底板) フッ素プレコートステンレス鋼板(扉) 内装 ABS樹脂、断熱材：硬質ポリウレタン一体発泡
製氷方法	製氷筒内氷膜式(圧縮フレークタイプ)
給水方式	水道直結式 Rc1/2(機械左側面)
排水方式	機構部 Rc3/4(機械左側面) ストッカ部 Rp3/4(ストッカ底面)
圧縮機	全密閉形 1490W
凝縮器	フィン&チューブ形 強制空冷式
冷却器	製氷筒外側面 冷却パイプ密着巻(ハンダメッキ仕上)
冷媒	R404A
貯氷制御	貯氷検知板とリードスイッチによる(遅延タイマ付)
製氷水量制御	フロートスイッチ電磁弁連動方式
電気回路保護	漏電遮断器、ヒューズ3A(制御回路)、アース線、低電圧検知
冷媒回路保護	圧縮機インターナルサーモ(自動復帰)、圧力スイッチ(自動復帰)
機構部保護	リードスイッチ(手動復帰)、ギャードモーター回転検知(手動復帰)
インターロック機能	マイコンによる機械運転停止(手動復帰)
脚	樹脂製150~180mm調整可能
製品質量	242kg 本体 138kg(梱包時 150kg) スリーブ 24kg(梱包時 30kg) ストッカ 80kg(梱包時 83kg)
梱包	本体 ダンボール梱包(木製下台) 幅840×奥行739×高さ1050mm スリーブ 全ダンボール梱包 幅1160×奥行750×高さ410mm ストッカ 簡易ダンボール梱包 幅1175×奥行887×高さ1028mm
付属品	スコップ、カップリング2個、キャップ
オプション	リモートコンデンサ URC-700G-2
使用条件	周囲温度5~35℃ 給水圧0.05~0.78MPa 電圧変動：定格電圧の±10%

*仕様・外観につきましては、改良のため予告なく変更することがあります。

リモートコンデンサURC-700G-2(オプション)が別途必要です。

ホシザキチップアイスメーカー CM-700ASK-LAN-T [オーガー方式]

設計	製図	尺度	1/20	第3角法
2024.11.18	作成日	2010.10.14	図番	D07258
改訂日				改訂

この図面は印刷の都合上、尺度が正しく再現されていません。