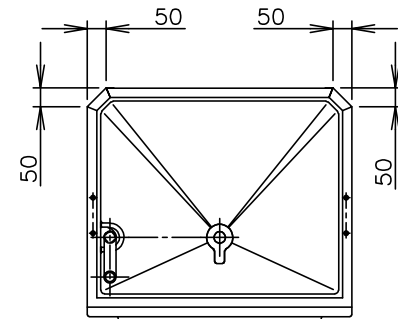
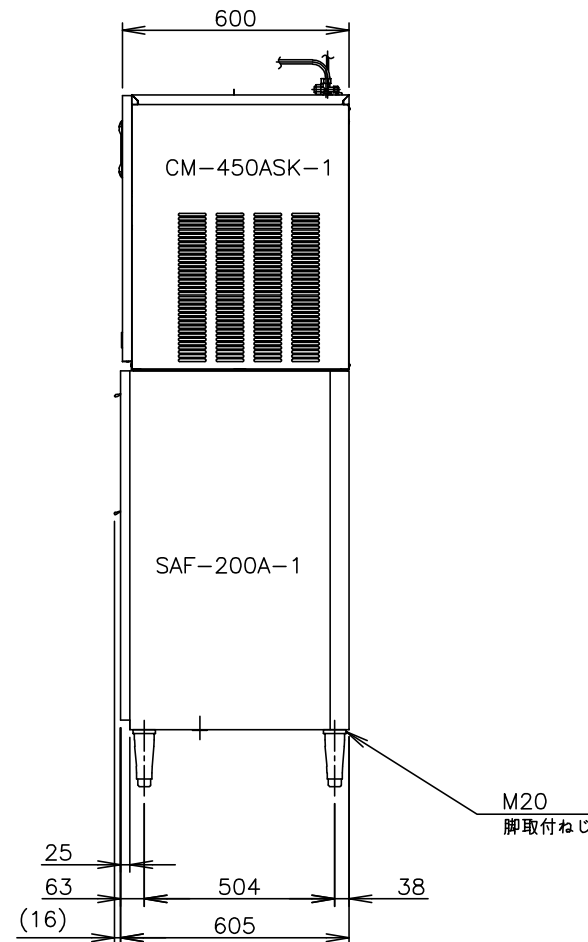
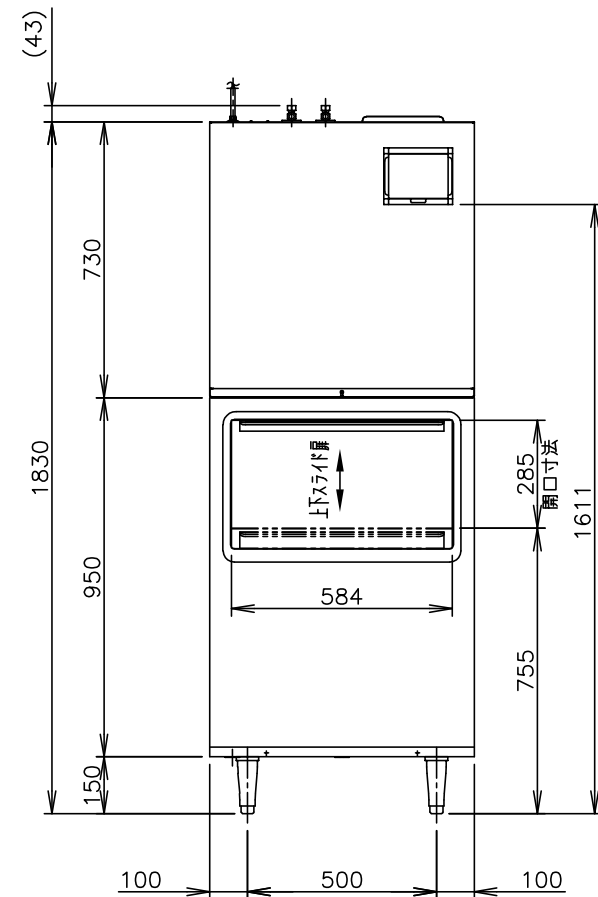


1. 設置条件について  
場所、給排水、電源等は取扱説明書・据付工事説明書に従って正しく行ってください。  
また、本体設置スペースは、設置条件により若干異なることがありますので、10mm程度余裕をとってください。  
(給排気スペース・配管スペース等は本体設置スペースとは別に確保が必要です。)
2. リモートコンデンサーについて  
リモートコンデンサーは、製品本体より上方6m以内、下方2m以内の高さ位置に設置し、配管は直管相当長さ15m以内で据え付けてください。
3. 電源コードにはプラグが付いていません。
4. 元ブレーカー容量は15A 200Vです。  
必ず専用回路(過負荷・短絡保護あり)を使用してください。
5. 製品コード：F146-S002  
CM-450ASK-1: F146  
SAF-200A-1: 30LS



ストック上面図



製品名	ホシザキチップアイスメーカー
形名	CM-450ASK-1-SAF
電源	三相200V 50/60Hz 容量3.1kVA(9.0A)
電流	運転電流 6.1/6.0A 電動機定格電流 5.9/5.8A 始動電流 32/31A
消費電力	電動機定格消費電力 1470/1700W(力率72/85%) 電熱装置定格消費電力 60W 製氷時消費電力 1530/1760W
製氷能力	約415/440kg/d (周囲温度20℃ 水温15℃) 約340/365kg/d (周囲温度30℃ 水温25℃)
氷の形状	圧縮フレーク状氷片(チップアイス)
貯氷量	約105kg(自然落下時約90kg)
消費水量	約0.42/0.45m <sup>3</sup> /d(周囲温度20℃ 水温15℃) 約0.35/0.37m <sup>3</sup> /d(周囲温度30℃ 水温25℃)
外形寸法	幅700×奥行605×高さ1830(～1860)mm
放熱量	3350/3650W
外装	ステンレス鋼板 亜鉛鋼板(後板) フッ素プレコートステンレス鋼板(フロントパネル)
ストック	外装 ステンレス鋼板、亜鉛鋼板(後板・底板) フッ素プレコートステンレス鋼板(フロントパネル) 内装 ABS樹脂、断熱材:硬質ポリウレタン一体発泡
製氷方法	製氷筒内氷膜式(圧縮フレークタイプ)
給水方式	水道直結方式 Rc1/2(機械上面)
排水方式	Rp3/4×2(ストック底面)
圧縮機	全密閉形 1500W
凝縮器	セパレート型凝縮器ユニット URC-450B-1 (フィン&チューブ形 強制空冷式)
冷却器	製氷筒外側面 冷却パイプ密着巻(ハンダメッキ仕上)
冷媒制御	温度式膨張弁
冷媒	R404A
貯氷制御	貯氷検知板とリードスイッチによる(遅延タイマ付)
製氷水量制御	フロートスイッチ電磁弁連動方式
製氷能力制御	ホットガスバイパス
電気回路保護	漏電遮断器、アース線、ヒューズ3A(制御回路)、低電圧検知
冷媒回路保護	圧力スイッチ(自動復帰)
機構部保護	リードスイッチ(手動復帰)、ギャードモータ回転検知(手動復帰)
インターロック機能	マイコンによる機械運転停止(手動復帰)
脚	樹脂製 150～180mm調整可能
製品質量	120kg 本体 87kg (梱包時 96kg) ストック 33kg(梱包時 36kg)
梱包	本体 ダンボール梱包(木製下台) 幅805×奥行710×高さ900mm ストック 簡易ダンボール梱包 幅795×奥行687×高さ1035mm
付属品	スコップ、排水接続管
オプション	リモートコンデンサ URC-450B-1
使用条件	周囲温度5～35℃ 給水圧0.05～0.78MPa 電圧変動: 定格電圧の±10%

\*仕様・外観につきましては、改良のため予告なく変更することがあります。

リモートコンデンサURC-450B-1が別途必要です。

# ホシザキチップアイスメーカー CM-450ASK-1-SAF [オーガー方式]

設計	製図	尺度	1/20	第3角法
2024.03.01	作成日	2019.10.18	図番	D27235
改訂日				改訂

この図面は印刷の都合上、尺度が正しく再現されていません。