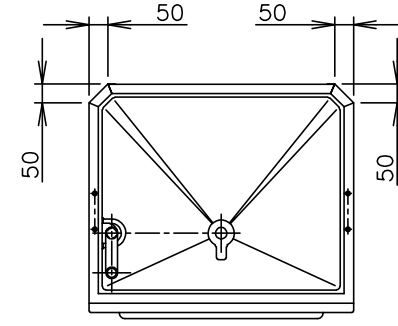
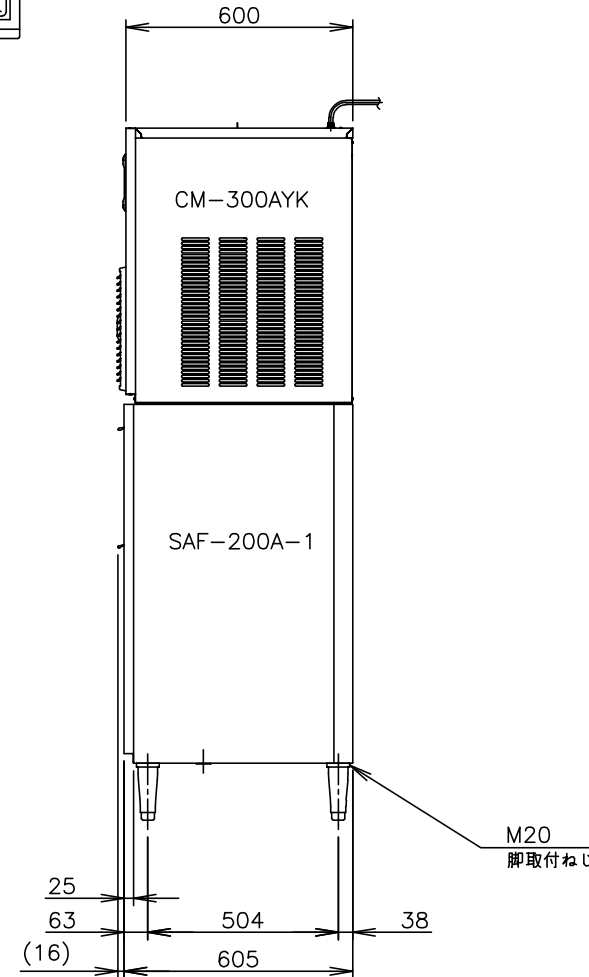
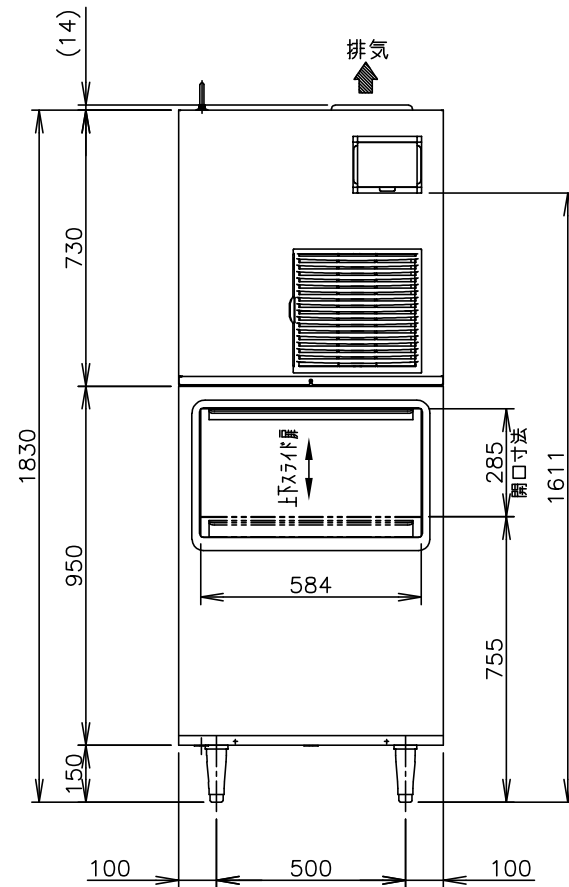


1. 設置条件について
場所、給排水、電源等は取扱説明書・据付工事説明書に従って正しく行ってください。
また、本体設置スペースは、設置条件により若干異なることがありますので、10mm程度余裕をとってください。
(給排気スペース・配管スペース等は本体設置スペースとは別に確保が必要です。)
2. 製氷能力は周囲温度、水温によって変わりますので、取扱説明書を参照してください。
3. 電源コードにはプラグが付いていません。
4. 元ブレーカー容量は10A 200Vです。
必ず専用回路(過負荷・短絡保護あり)を使用してください。
5. 製品コード：CM-300AYK; F036
SAF-200A-1; 30LS



ストッカ上面図



製品名	ホシザキチップアイスメーカー
形名	CM-300AYK-SAF
電源	三相200V 50/60Hz 容量 1.91kVA(5.5A)
電流	運転電流 3.3/3.4A 電動機定格電流 3.1/3.2A 始動電流 20/19A
消費電力	電動機定格消費電力 810/930W(効率73/83%) 電熱装置定格消費電力 36W 製氷時消費電力 845/965W
製氷能力	約280/300kg/d (周囲温度20℃ 水温15℃) 約225/250kg/d (周囲温度30℃ 水温25℃)
氷の形状	圧縮フレーク状氷片(チップアイス)
貯氷量	約105kg(自然落下時約90kg)
消費水量	約0.29/0.31m ³ /d (周囲温度20℃ 水温15℃) 約0.26/0.31m ³ /d (周囲温度30℃ 水温25℃)
外形寸法	幅700×奥行605×高さ1830(～1860)mm
放熱量	1940/2220W (空冷)
外装	ステンレス鋼板、亜鉛鋼板(後板) フッ素プレコートステンレス鋼板(フロントパネル)
ストッカ	外装 ステンレス鋼板、亜鉛鋼板(後板・底板) フッ素プレコートステンレス鋼板(フロントパネル) 内装 ABS樹脂、断熱材:硬質ポリウレタン一体発泡
製氷方法	製氷筒内氷膜式(圧縮フレークタイプ)
給水方式	水道直結方式 Rc1/2(機械上面)
排水方式	Rp3/4×2(ストッカ底面)
圧縮機	全密閉形 600W
凝縮器(空冷)	フィン&チューブ形 強制空冷式
凝縮器(水冷)	二重管形水冷式
冷却器	製氷筒外側面 冷却パイプ密着巻(ハンダメッキ仕上)
冷媒制御	温度式膨張弁
冷媒	R404A
貯氷制御	貯氷検知板とリードスイッチによる(遅延タイマ付)
製氷水量制御	フロートスイッチ電磁弁連動方式
冷却水量制御	自動給水弁
電気回路保護	漏電遮断器、アース線、ヒューズ3A(制御回路)、低電圧検知
冷媒回路保護	サーミスタによる凝縮温度検知(自動復帰)
機構部保護	リードスイッチ(手動復帰)、ギャモータ回転検知(手動復帰)
インターロック機能	マイコンによる機械運転停止(手動復帰)
脚	樹脂製150～180mm調整可能
製品質量	122kg 本体 89kg(梱包時 98kg) ストッカ 33kg(梱包時 36kg)
梱包	本体 ダンボール梱包(木製下台) 幅805×奥行710×高さ890mm ストッカ 簡易ダンボール梱包 幅795×奥行687×高さ1035mm
付属品	スコップ、排水接続管、チェックバルブ
オプション	—
使用条件	周囲温度5～35℃ 給水圧 0.05～0.78MPa 電圧変動 定格電圧±10%

*仕様・外観につきましては、改良のため予告なく変更することがあります。

ホシザキチップアイスメーカー CM-300AYK-SAF [オーガー方式]

設計	製図	尺度	1/20	第3角法
2024.03.01 改訂日	作成日	2009.06.02	図番	D04831
				改訂

この図面は印刷の都合上、尺度が正しく再現されていません。