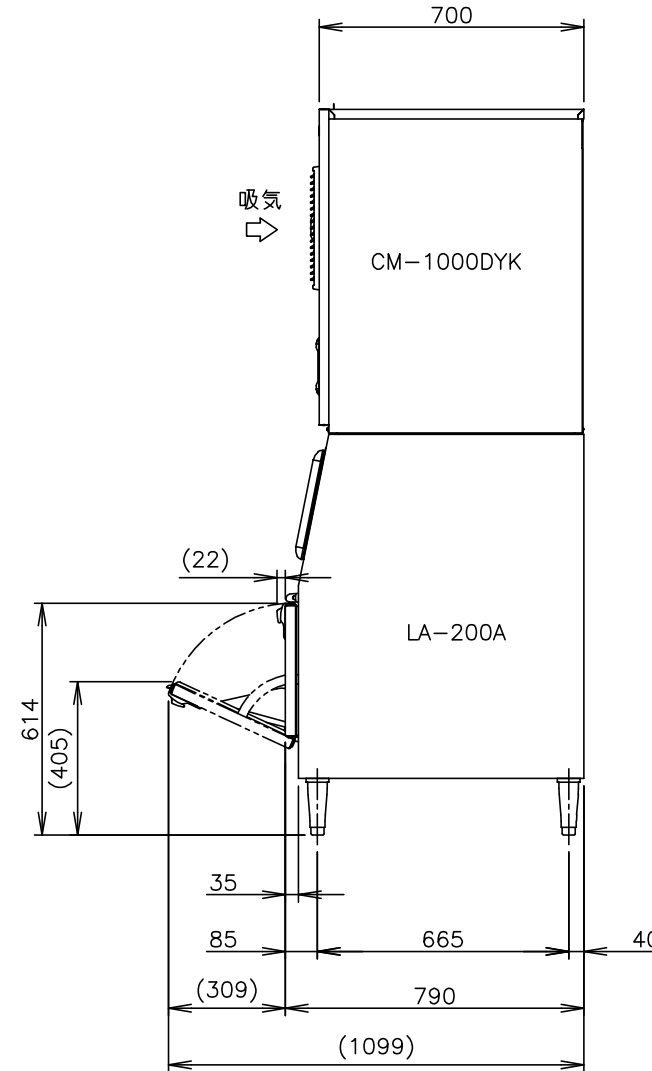
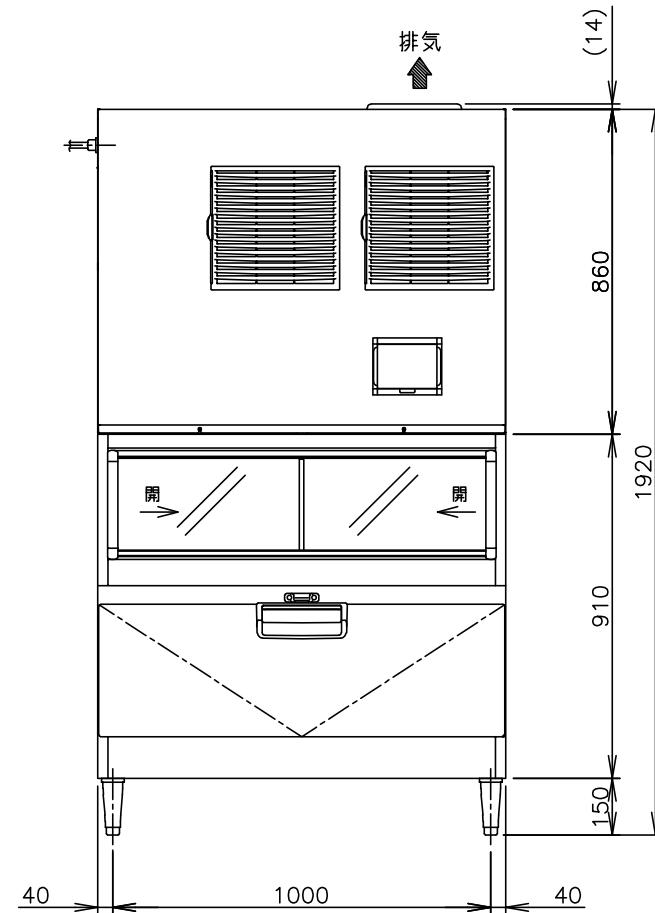
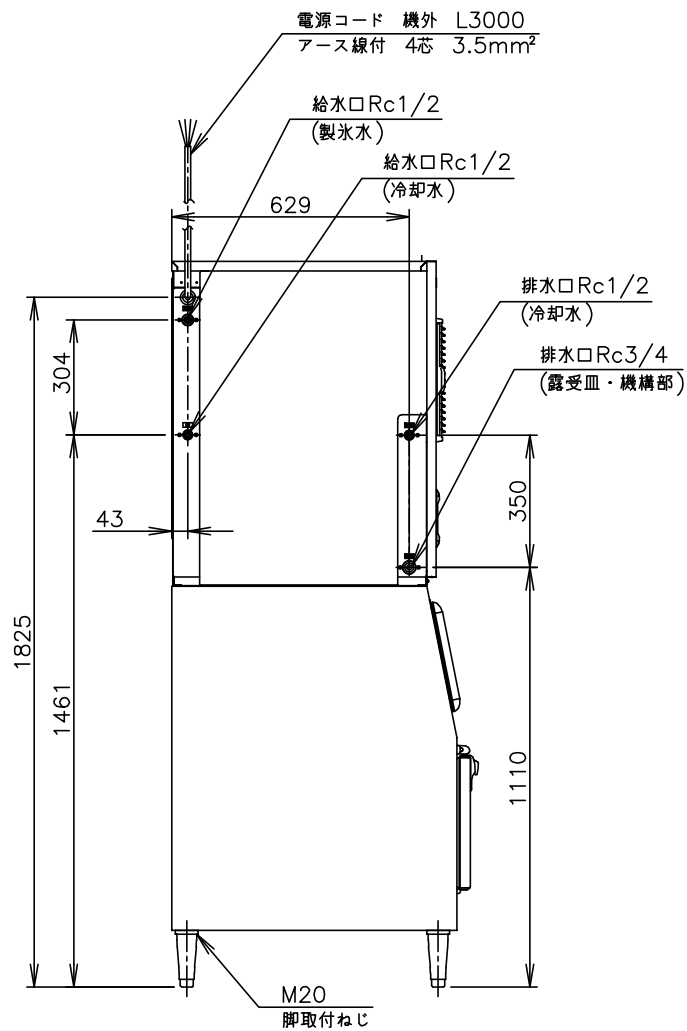


1. 設置条件について  
場所、給排水、電源等は取扱説明書・据付工事説明書に従って正しく行ってください。  
また、本体設置スペースは、設置条件により若干異なることがありますので、10mm程度余裕をとってください。  
(給排気スペース・配管スペース等は本体設置スペースとは別に確保が必要です。)
2. 製氷能力は周囲温度・水温によって変わりますので、取扱説明書を参照してください。
3. 元ブレーカー容量は40A 200Vです。  
必ず専用回路(過負荷・短絡保護あり)を使用してください。
4. 電源コードにはプラグが付いていません。
5. 製品コード：CM-1000DYK; F067  
LA-200A; 30GR



製品名	ホシザキチップアイスメーカー
形名	CM-1000DYK-LA
電源	三相200V 50/60Hz 容量9.7kVA(27.9A)
電流	運転電流 16.8/14.4A 電動機定格電流 16.5/14.1A 始動電流 102/102A
消費電力	電動機定格消費電力 4000/4400W(効率71/91%) 電熱装置定格消費電力 76W 製氷時消費電力 4080/4480W
製氷能力	約960/1050kg/d (周囲温度20℃ 水温15℃) 約870/940kg/d (周囲温度30℃ 水温25℃)
氷の形状	圧縮フレーク状氷片(チップアイス)
貯氷量	約220kg(自然落下時約180kg)
消費水量	約1.02/1.15m³/d (周囲温度20℃ 水温15℃) 約2.18/2.35m³/d (周囲温度30℃ 水温25℃)
外形寸法	幅1080×奥行790×高さ1920(~1950)mm
放熱量	8690/9990W (空冷)
外装	ステンレス鋼板、亜鉛鋼板(後板) フッ素プレコートステンレス鋼板(フロントパネル)
ストック	外装 ステンレス鋼板、亜鉛鋼板(後板・底板) フッ素プレコートステンレス鋼板(扉) 内装 ABS樹脂、断熱材:硬質ポリウレタン一体発泡
製氷方法	製氷筒内氷膜式(圧縮フレークタイプ)
給水方式	水道直結式 製氷水・冷却水 各Rc1/2(機械左側面)
排水方式	露受皿・機構部 Rc3/4、冷却水 Rc1/2(機械左側面) ストック部排水 Rp3/4(ストック底面)
圧縮機	全密閉形 2050W
凝縮器(空冷)	フィン&チューブ形 強制空冷式
凝縮器(水冷)	二重管形水冷式
冷却器	製氷筒外側面 冷却パイプ密着巻(ハンダメッキ仕上)×2
冷媒制御	温度式膨張弁×4
冷媒	R404A
貯氷制御	貯氷検知板とリードスイッチによる(遅延タイマ付)
製氷水量制御	フロートスイッチ電磁弁連動方式
冷却水量制御	自動給水弁
電気回路保護	漏電遮断器、アース線、ヒューズ3A(制御回路)、低電圧検知
冷媒回路保護	圧縮機インターナルサーモ(自動復帰)、圧力スイッチ(自動復帰)
機構部保護	リードスイッチ(手動復帰)、ギャードモータ回転検知(手動復帰)
インターロック機能	マイコンによる機械運転停止(手動復帰)
脚	樹脂製 150~180mm調整可能
製品質量	304kg 本体 244kg(梱包時259kg) ストック 60kg(梱包時63kg)
梱包	本体 ダンボール梱包(木製下台) 幅1222×奥行806×高さ1015mm ストック 簡易ダンボール梱包 幅1175×奥行887×高さ995mm
付属品	スコップ、キャップ、チェックバルブ
オプション	-
使用条件	周囲温度5~35℃ 給水圧0.05~0.78MPa 電圧変動: 定格電圧の±10%

\*仕様・外観につきましては、改良のため予告なく変更することがあります。

# ホシザキチップアイスメーカー CM-1000DYK-LA [オーガー方式]

設計	製図	尺度	1/20	第3角法
2024.03.01 改訂日	作成日	2010.10.14	図番	D07261
				改訂 5

この図面は印刷の都合上、尺度が正しく再現されていません。