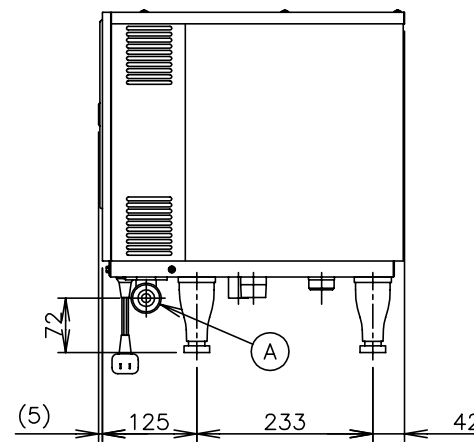
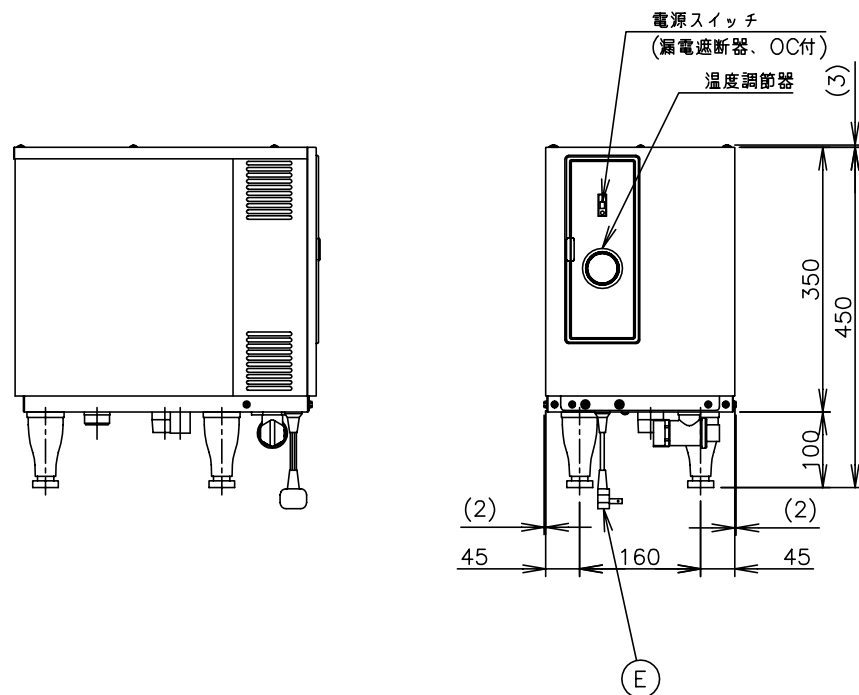
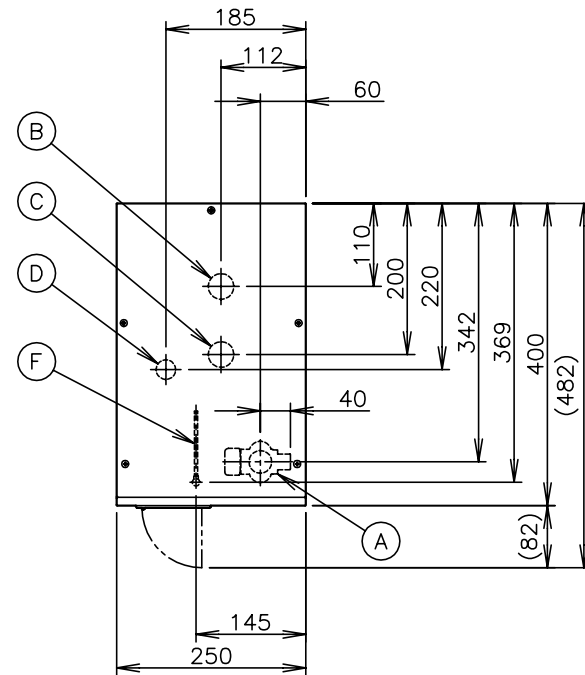


NO	接続	仕様
A	給水口	G1/2(ストレーナ付、180°方向変更可能)
B	出湯口	G1
C	オーバーフロー	R1
D	湯抜き	R1/2
E	電源コード	機外L2800 (L形プラグ付)
F	アース線	機外L3000

製品名	ホシザキ電気ブースター
形名	BT-1F
電源	単相 100V 50/60Hz共用 容量0.6kVA(6.0A)
電流	6.0A
消費電力	電熱装置 600W
電源コード	2.8m (L形プラグ付)
加熱装置	シーズヒータ 600W
全貯湯量	13.7L
有効貯湯量	9.4L
外形寸法	幅250×奥行400×高さ450(~485)mm
外装	ステンレス鋼板
給湯方式	ウォーターバルブによる自動給湯
温度表示	洗浄機本体で表示(サーミスタ検知)
接続口	給水口: G1/2(ストレーナ付) 出湯口: G1、オーバーフロー: R1、湯抜き: R1/2
温度制御	サーモスタット(液膨式) 無段階調整式 調整範囲30~85℃ 出荷セット 85℃
電気回路保護	漏電遮断器(OC付)
空焚防止	フロートスイッチ、バイメタルサーモ(手動復帰)
脚	樹脂製 100~135mm調整可能
製品質量	12kg (梱包時15kg)
梱包	ダンボール梱包 幅345×奥行495×高さ503mm 積数 5段
認可・認証	給水器具自己認証
付属品	エルボ/ユニオン
オプション	減圧弁
使用条件	周囲温度: 5~35℃、相対湿度: 85%以下、 給水圧: ゲージ圧0.05~0.34MPa、電圧変動: 定格電圧の±10%



\*仕様・外観につきましては、改良のため予告なく変更することがあります。

- 設置条件について  
場所、給排水、電源等は取扱説明書・据付工事説明書に従って正しく行ってください。  
また、本体設置スペースは、設置条件により若干異なることがありますので、10mm程度余裕をとってください。  
(吸排気スペース・配管スペース等は本体設置スペースとは別に確保が必要です。)
- 電気特性値は、周囲温度30℃における電気用品技術基準に基づく測定値です。
- 製品コード: 80DS

# ホシザキ電気ブースター BT-1F

設計	製図	尺度	1/10	第3角法
2010.03.01 改訂日	作成日 2001.09.03	図番 3X5603	改訂 2	

この図面は印刷の都合上、尺度が正しく再現されていません。