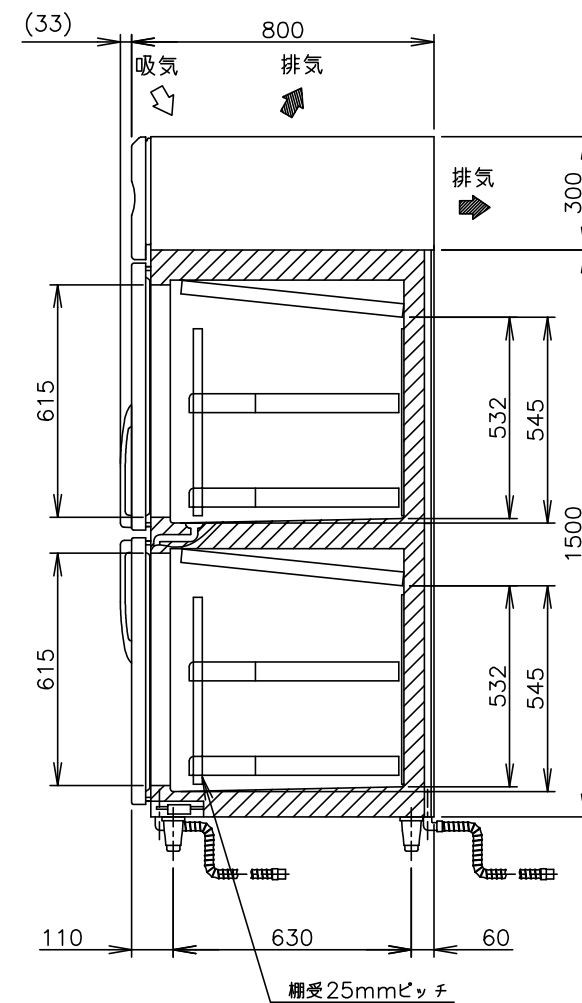
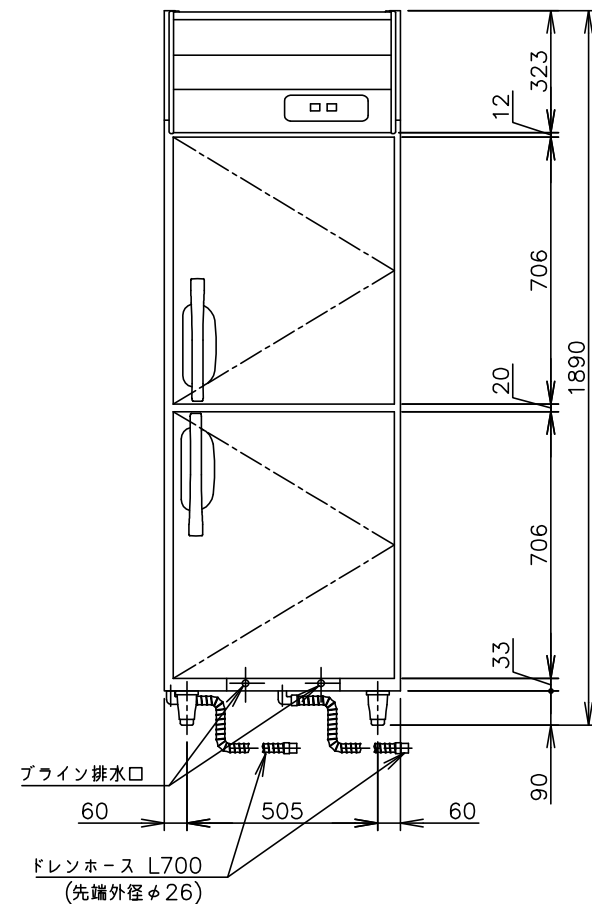
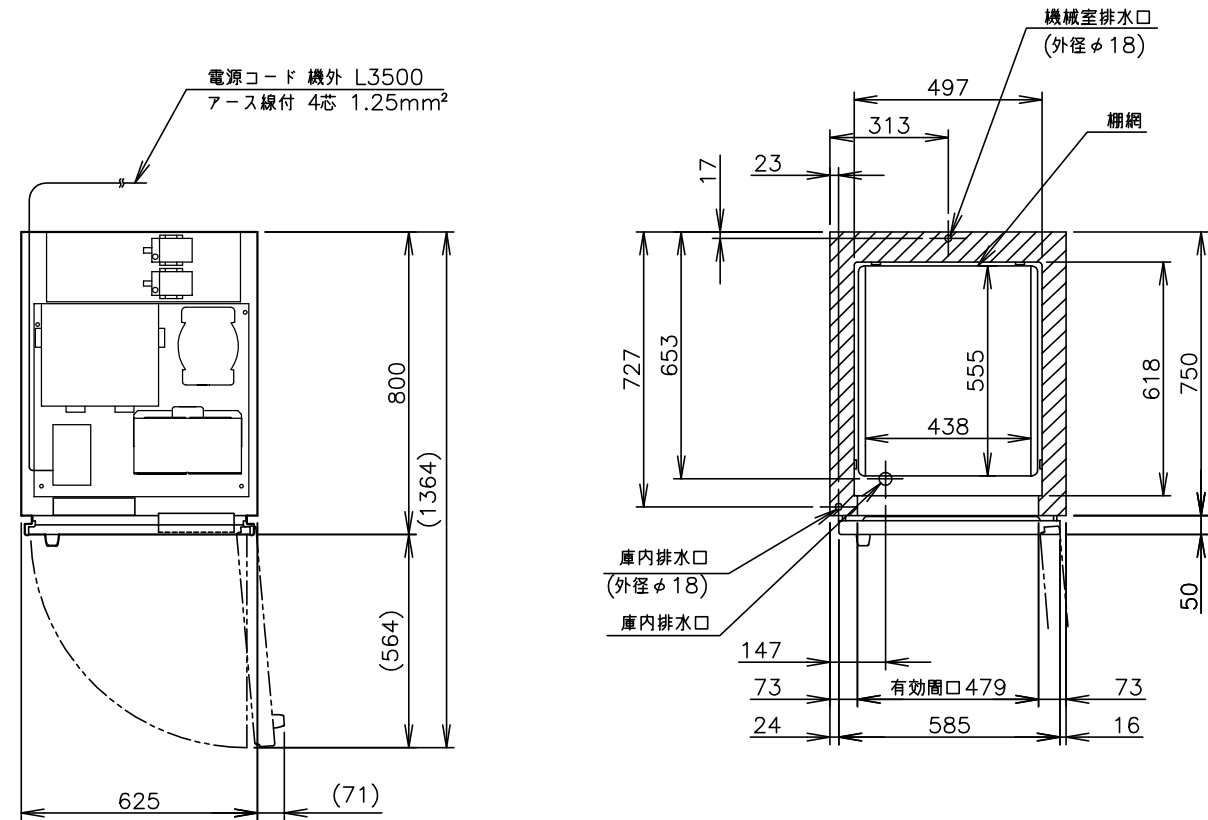


製品名	ホシザキ業務用恒温高湿庫
形名	BR-63CAB3
電源	三相 200V 50/60Hz 容量0.51kVA(2.3A)
電流	運転電流 1.2/1.1A 電動機定格電流 1.0/0.9A 始動電流 5/4A
消費電力	電動機定格消費電力 220/235W(力率63/75%) 電熱装置定格消費電力 210W 冷却時消費電力 250/265W 霜取時消費電力 404/415W
放熱量	370/420W
電源コード	3.5m(アース線付、プラグ無)
定格内容積	422L
外形寸法	幅625×奥行800×高さ1890(~1920)mm
内形寸法	幅497×奥行618×高さ532mm×2室
外装	ステンレス鋼板、亜鉛鋼板(後板) フッ素プレコートステンレス鋼板(フロントパネル・扉)
内装	ステンレス鋼板、ABS樹脂
断熱材	硬質ポリウレタン一体発泡
冷却方式	ブライン循環方式
除霜方式	壁面ヒータデフロスト方式
圧縮機	全密閉形 出力140W
凝縮器	フィン&チューブ形 強制空冷式
冷却器	チューブ形
冷媒	R134a
庫内湿度	90%以上
庫内温度制御	マイコン制御(デジタル温度表示)-2~5℃調節可能
除霜制御	マイコン制御
電気回路保護	漏電遮断器、ヒューズ5A、アース線
冷媒回路保護	モータプロテクタ・圧力スイッチによる圧縮機停止
ブライン液	サンブライン溶液(PG濃度30%) 12L
脚	樹脂製90~120mm調整可能
棚網	4枚
製品質量	132kg(梱包時 137kg)
梱包	簡易ダンボール梱包 幅695×奥行890×高さ1960mm
付属品	排水接続管1個、ドレンホース2本、ポリヘラ
使用条件	周囲温度5~35℃ 電圧変動:定格電圧の±10%以内

*仕様・外観につきましては、改良のため予告なく変更することがあります。

1. 設置条件について
場所、給排水、電源等は取扱説明書・据付工事説明書に従って正しく行ってください。
また、本体設置スペースは、設置条件により若干異なる場合がありますので、10mm程度余裕をとってください。
(給排気スペース・配管スペース等は本体設置スペースとは別に確保が必要です。)
2. 放熱量は、周囲温度30℃における最終到達温度の時の値です。
3. 元ブレーカー容量は5A 200Vです。
4. 必ず専用回路(過負荷・短絡保護あり)を使用してください。
庫内壁面に霜が成長した場合は、手動入力により霜取運転を行って、霜を取り除いてください。
また、霜を取り除いたら、手動入力により冷却運転を再開させてください。
5. サンブライン溶液は付属していません。
6. 製品コード: R560-C003



ホシザキ業務用恒温高湿庫 BR-63CAB3

設計	製図	尺度	1/20	第3角法
改訂日	2018.02.27	図番	D22024	改訂

この図面は印刷の都合上、尺度が正しく再現されていません。