

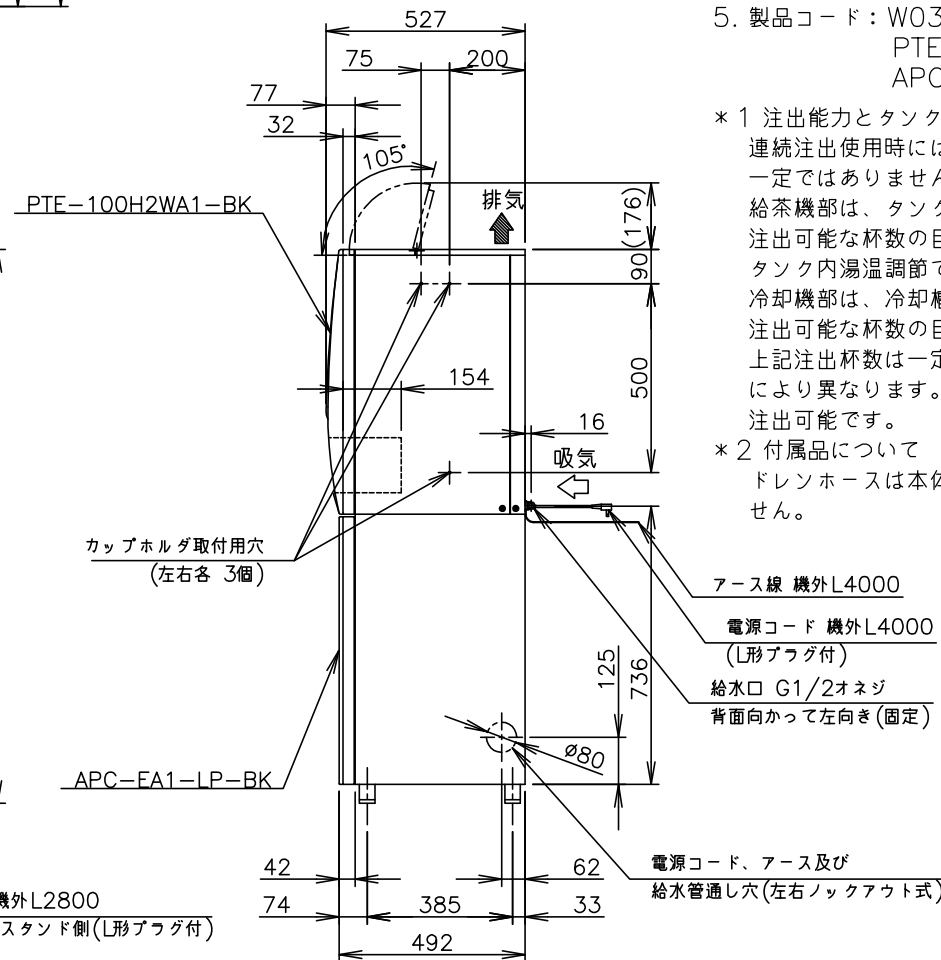
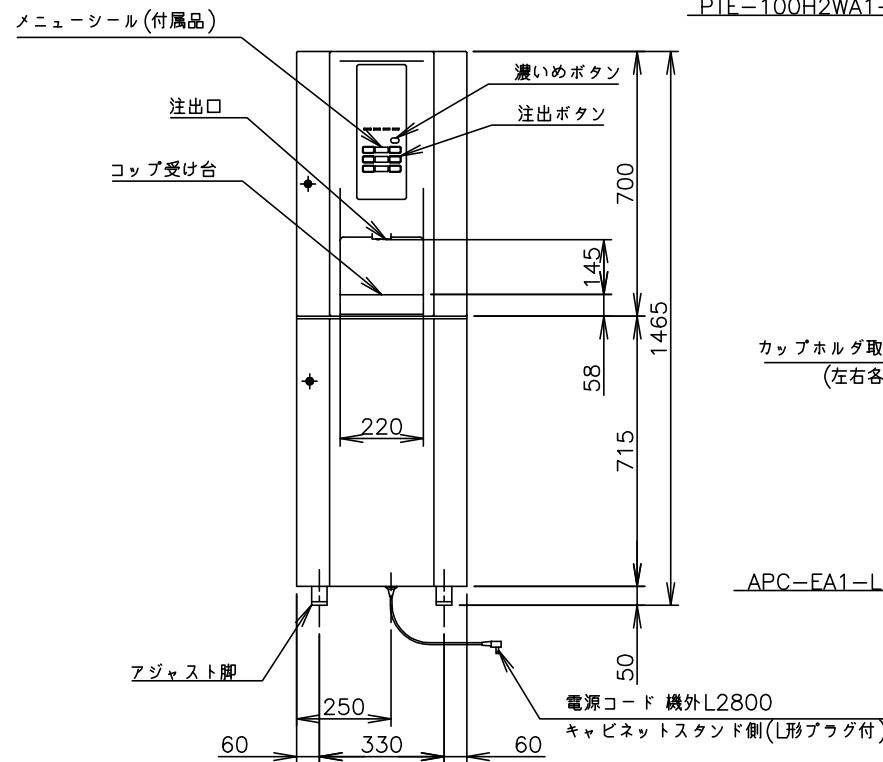
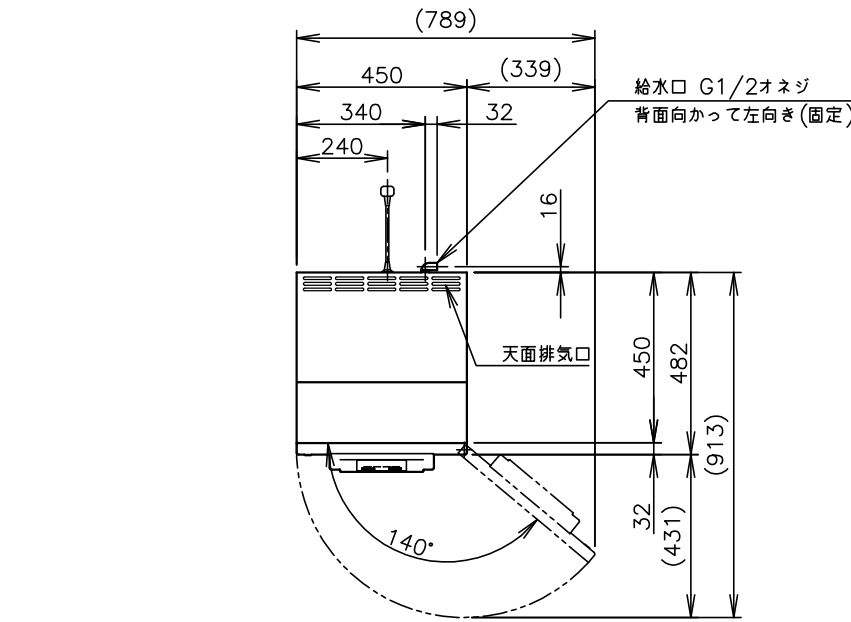
脚	樹脂製 50~65mm調整可能
製品質量	PTE-100H2WA1-BK: 39kg(梱包時46kg) APC-EA1-LP-BK: 20kg(梱包時22kg)
梱包	PTE-100H2WA1-BK: ダンボール梱包 幅512×奥行605×高さ962mm APC-EA1-LP-BK: ダンボール梱包 幅523×奥行555×高さ785mm
付属品	本体 浄水器(抗菌繊維活性炭+陽イオン交換樹脂)×1、キーセット×1 メニューシール×1、ブラシ×1、ジョウゴ×1、転倒防止金具×1 転倒防止金具固定用ネジ×2、ドレンホース×1、注出アダプター×1 フィルタ(スポンジ)×1、シュータ×2
	キャビネットスタンド 蝶ボルト(8×12)×4、キーセット×1、フレキシブルチューブ×3 パッキン×6、排水ホース×1、結束バンド×2、アース線固定ネジ×1
オプション	粉碎茶用キャニスタ、ミキシングセット
使用条件	屋内設置、周囲温度: 5~35℃、電圧変動: 定格電圧の±10% 給水圧: ゲージ圧0.05~0.78MPa

*仕様・外観につきましては、改良のため予告なく変更することがあります。

- 設置条件について
場所、給排水、電源等は取扱説明書の据付工事に従って正しく行ってください。
また、本体設置スペースは、設置条件により若干異なることがありますので、10mm程度余裕をとってください。
(吸排気スペース・配管スペース等は本体設置スペースとは別に確保が必要です。)
- 定格特性値は、周囲温度30℃における測定値です。
- 浄水器を使用する場合は、浄水器の取扱説明書に従ってご使用ください。
- 給水配管は、キャビネット左右のロックアウト式配管通し穴を通して接続可能です。
- 製品コード: W033-S005
PTE-100H2WA1-BK; W033
APC-EA1-LP-BK; W037

- *1 注出能力とタンク内湯温について
連続注出使用時には注出と給水が繰り返され、注出温度は常に一定ではありません。
給茶機部は、タンク内湯温調節を90℃に設定し、70℃以上で注出可能な杯数の目安です。
タンク内湯温調節で設定された温度と、注出温度は異なります。
冷却機部は、冷却槽蓄氷完了時(注出温度約3℃)より、10℃以下で注出可能な杯数の目安です。
上記注出杯数は一定の試験条件での試験による値であり、使用状況により異なります。また、注出温度条件を満たしていない場合にも、注出可能です。
- *2 付属品について
ドレンホースは本体に付属していますが、本構成の場合使用しません。

製品名	ホシザキティーディスペンサー		
形名	PTE-100H2WA1-LP-BK		
メニュー	キャニスタ2連式(温茶×2、冷茶×2)、お湯・冷水		
組合せ機種	本体 PTE-100H2WA1-BK+キャビネットスタンド APC-EA1-LP-BK		
電源(2電源必要)	本体: 単相 100V 50/60Hz 容量1.20kVA(12.0A) キャビネットスタンド: 単相 100V 50/60Hz 容量10VA(0.1A)		
電源コード	本体: 4.0m(L形プラグ付) キャビネットスタンド: 2.8m(L形プラグ付)		
外形寸法	幅450×奥行527×高さ1465(～1480)mm		
外装	本体	扉: ABS樹脂+アクリル塗装、鍵付、右ヒンジ式 (中央部 ABS樹脂: ブラック) キャビネット: 亜鉛鋼板+ポリエステル粉体焼付塗装	
	キャビネットスタンド	扉: 亜鉛鋼板+アクリル焼付塗装、鍵付、右ヒンジ式 (中央部 ABS樹脂: ブラック) キャビネット: 亜鉛鋼板+ポリエステル粉体焼付塗装	
運転電流	9.9/10.2A		
給茶機部	電熱装置定格電流	8.1/8.1A	
	電熱装置定格消費電力	810/810W	
	*1 連続注出能力	約100杯 90mL/杯、4杯/min注出、注出温度70℃以上 (周囲温度30℃、給水温度25℃、タンク内湯温90℃設定時)	
	昇温時間	約55min 周囲温度30℃ 給水温度25℃ 湯温25℃→90℃	
	タンク	材質: フェライト系ステンレス 総貯水容量: 7L(有効水量3.8L+保安水量3.2L)	
	断熱材	メラミン樹脂弾性フォーム	
	ヒーター	アルミ鋳込みヒーター: 800W	
	キャニスタ容量	約1000mL×2	
	原料放出	スクリュウ式	
	定量調節	温茶・冷茶共: 90~250mL(10mL単位可変) お湯・冷水は連続注出	
濃度調節	20段階可変式		
*1 タンク内湯温調節	サーミスタ65~94℃で湯温設定可(標準設定 90℃) 湯温表示機能付、適温表示: 設定温度-12℃		
ミキシング方式	マグネット着脱式攪拌ローター		
冷凍機定格電流	3.0/3.1A 始動電流: 19/19A		
冷凍機定格消費電力	225/265W(力率: 70/80%)		
放熱量	約390/410W		
*1 連続注出能力	約100杯 100mL/杯、3杯/min注出、注出温度10℃以下 (周囲温度25℃、給水温度20℃、冷却槽蓄氷完了時)		
冷却機部	ブルダウン時間	約2.5h/50Hz 周囲温度30℃ 約2.0h/60Hz 給水温度25℃→製氷2kg完了	
	冷却方式	瞬間冷却方式(氷蓄熱式)	
	圧縮機	全密閉型 75W	
	凝縮器	スパイラルコンデンサ(ファン付)	
	冷媒制御	キャピラリーチューブ	
	冷媒	R134a	
	冷却水槽	材質: ABS樹脂、貯水量: 4.3L	
断熱材	ウレタン発泡		
電気回路保護	漏電遮断器、アース線		
空焚き防止	温度ヒューズ: 182℃		
冷媒回路保護	モータプロテクタによる圧縮機停止		
漏水検知装置	センサ: SUS304電極(2本) 止水装置: 電動ボールバルブ		
タイマー	ウィークリータイマー		
給水	水道直結式: 給水口G1/2オネジ		
排水	ドレンタンク排水: 10L×1		



ホシザキティーディスペンサー PTE-100H2WA1-LP-BK

設計	製図	尺度	1/20	第3角法
2015.01.19 改訂日	作成日	2012.05.08	図番	D11448
				改訂

この図面は印刷の都合上、尺度が正しく再現されていません。