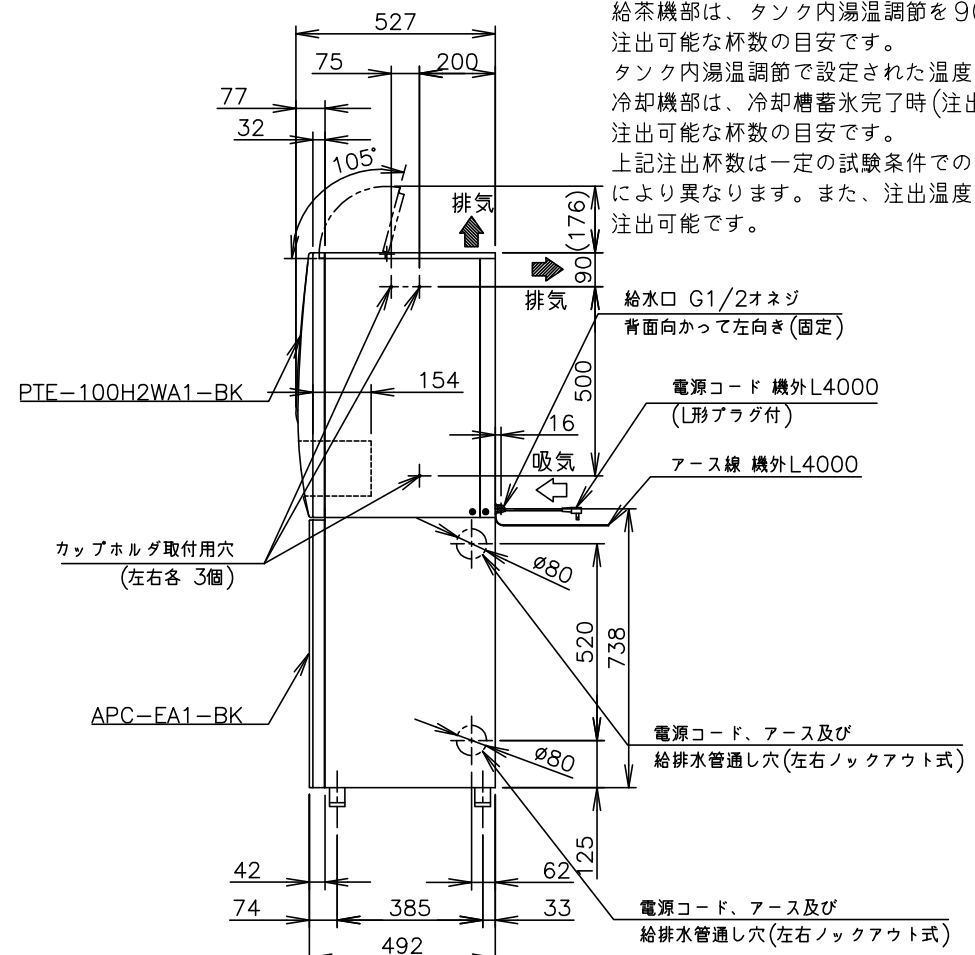
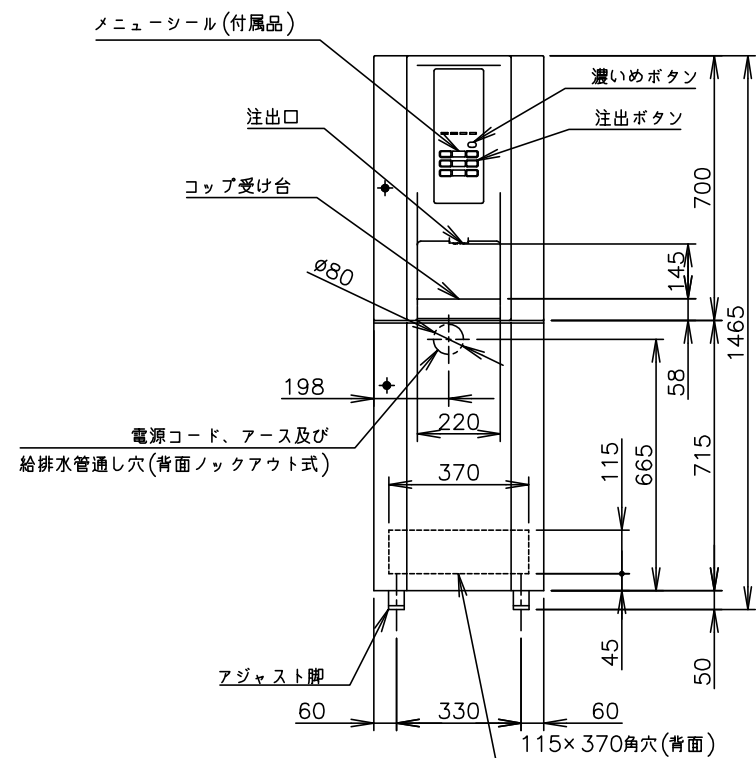


梱包	PTE-100H2WA1-BK:ダンボール梱包 幅512×奥行605×高さ962mm APC-EA1-BK:ダンボール梱包 幅523×奥行555×高さ785mm
付属品	本体 浄水器(抗菌繊維状活性炭+陽イオン交換樹脂)×1、キーセット×1 メニューシール×1、ブラシ×1、ジョウゴ×1、転倒防止金具×1 転倒防止金具固定用ネジ×2、ドレンホース×1、注出アダプター×1 フィルタ(スポンジ)×1、シュート×2 キャビネットスタンド 蝶ボルト(8×12)×4、キーセット×1、フレキシブルチューブ×2 パッキン×4、棚板×2、棚板取付金具×8
オプション	粉碎茶用キャニスタ、ミキシングセット
使用条件	給水圧:ゲージ圧0.05~0.78MPa 屋内設置、周囲温度:5~35℃、電圧変動:定格電圧の±10%

- *仕様・外観につきましては、改良のため予告なく変更することがあります。
- 設置条件について
場所、給排水、電源等は取扱説明書の据付工事に従って正しく行ってください。
また、本体設置スペースは、設置条件により若干異なることがありますので、10mm程度余裕をとってください。
(吸排気スペース・配管スペース等は本体設置スペースとは別に確保が必要です。)
 - 定格特性値は、周囲温度30℃における測定値です。
 - 浄水器を使用する場合は、浄水器の取扱説明書に従ってご使用ください。
 - 製品コード: W033-S001
PTE-100H2WA1-BK; W033
APC-EA1-BK; W035

*1 注出能力とタンク内湯温について
連続注出使用時には注出と給水が繰り返され、注出温度は常に一定ではありません。
給茶機部は、タンク内湯温調節を90℃に設定し、70℃以上で注出可能な杯数の目安です。
タンク内湯温調節で設定された温度と、注出温度は異なります。
冷却機部は、冷却槽蓄水完了時(注出温度約3℃)より、10℃以下で注出可能な杯数の目安です。
上記注出杯数は一定の試験条件での試験による値であり、使用状況により異なります。また、注出温度条件を満たしていない場合にも、注出可能です。



製品名	ホシザキティーディスペンサー
形名	PTE-100H2WA1-C-BK
メニュー	キャニスタ2連式(温茶×2、冷茶×2)、お湯・冷水
組合せ機種	本体 PTE-100H2WA1-BK+キャビネットスタンド APC-EA1-BK
電源	単相 100V 50/60Hz 容量 1.20kVA(12.0A)
電源コード	4.0m(L形プラグ付)
外形寸法	幅450×奥行527×高さ1465(~1480)mm
外装	本体 扉:ABS樹脂+アクリル塗装、鍵付、右ヒンジ式(中央部 ABS樹脂:ブランク) キャビネット:亜鉛鋼板+ポリエステル粉体焼付塗装 キャビネットスタンド 扉:亜鉛鋼板+アクリル焼付塗装、鍵付、右ヒンジ式(中央部 ABS樹脂:ブランク) キャビネット:亜鉛鋼板+ポリエステル粉体焼付塗装
運転電流	9.9/10.2A
電熱装置定格電流	8.1/8.1A
電熱装置定格消費電力	810/810W
*1 連続注出能力	約100杯 90mL/杯、4杯/min注出、注出温度70℃以上(周囲温度30℃、給水温度25℃、タンク内湯温90℃設定時)
昇温時間	約55min 周囲温度30℃ 給水温度25℃ 湯温25℃→90℃
タンク	材質:フェライト系ステンレス 総貯水容量:7L(有効水量3.8L+保安水量3.2L)
断熱材	メラミン樹脂弾性フォーム
ヒーター	アルミ鑄込みヒーター:800W
キャニスタ容量	約1000mL×2
原料放出	スクリュース式
定量調節	温茶・冷茶共:90~250mL(10mL単位可変) お湯・冷水は連続注出
濃度調節	20段階可変式
*1 タンク内湯温調節	サーミスタ65~94℃で湯温設定可(標準設定 90℃) 湯温表示機能付、適温表示:設定温度-12℃
ミキシング方式	マグネット着脱式攪拌ローター
冷凍機定格電流	3.0/3.1A 始動電流:19/19A
冷凍機定格消費電力	225/265W(力率:70/80%)
放熱量	約390/410W
*1 連続注出能力	約100杯 100mL/杯、3杯/min注出、注出温度10℃以下(周囲温度25℃、給水温度20℃、冷却槽蓄水完了時)
ブルダウン時間	約2.5h/50Hz 周囲温度30℃ 約2.0h/60Hz 給水温度25℃→製氷2kg完了
冷却方式	瞬間冷却方式(氷蓄熱式)
圧縮機	全密閉型 75W
凝縮器	スパイラルコンデンサ(ファン付)
冷媒制御	キャピラリーチューブ
冷媒	R134a
冷却水槽	材質:ABS樹脂、貯水量:4.3L
断熱材	ウレタン発泡
電気回路保護	漏電遮断器、アース線
空焚き防止	温度ヒューズ:182℃
冷媒回路保護	モータプロテクタによる圧縮機停止
タイマー	ウィークリータイマー
給水	水道直結式:給水口 G1/2オネジ
排水	直接排水式:呼び25水道用塩ビパイプ接続可能
脚	樹脂製 50~65mm調整可能
製品質量	PTE-100H2WA1-BK:39kg(梱包時46kg) APC-EA1-BK:19kg(梱包時23kg)

ホシザキティーディスペンサー PTE-100H2WA1-C-BK

設計	製図	尺度	1/20	第3角法
2015.01.19 改訂日	作成日	2012.05.08	図番	D11444
				改訂

この図面は印刷の都合上、尺度が正しく再現されていません。