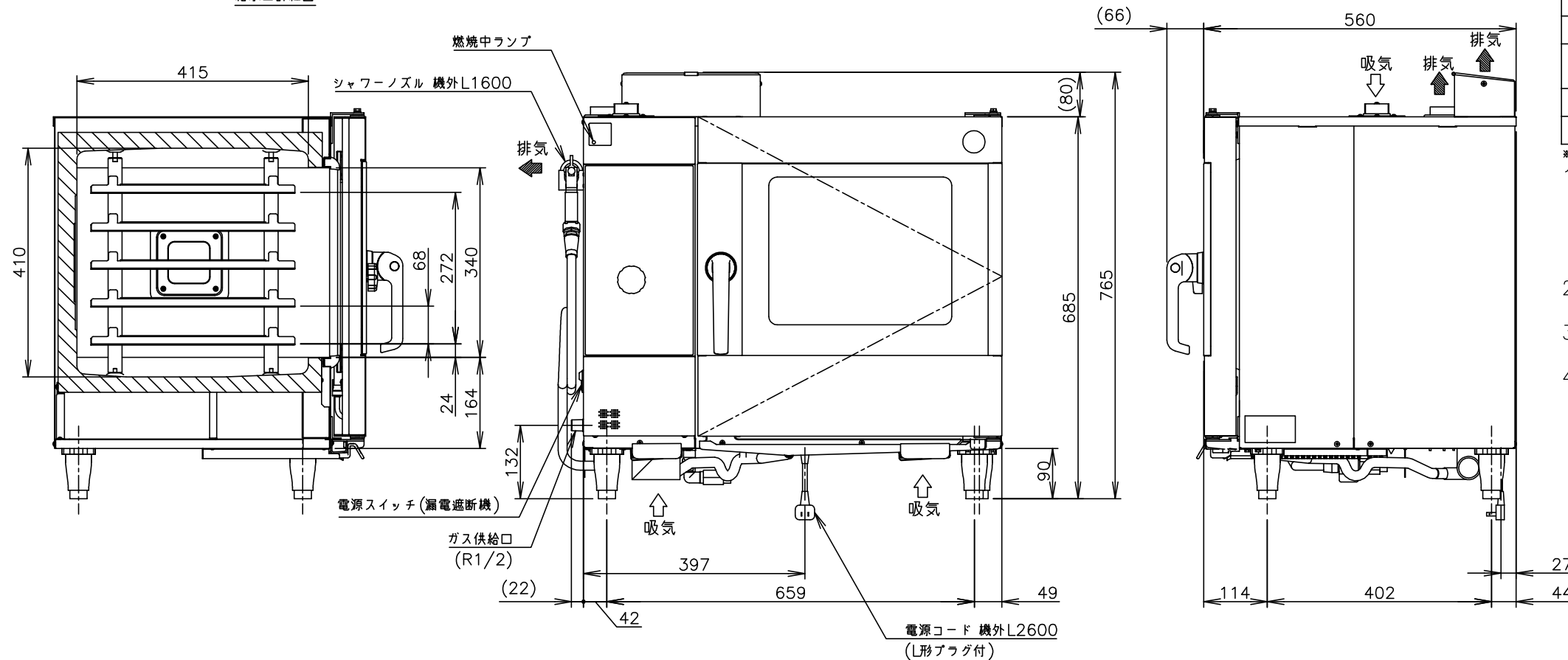


給水口詳細図



製品名	ホシザキスチームコンベクションオープン
形名	MIC-5TB-GA (12A 13A)
電源	単相 100V 50/60Hz 容量0.31kVA(3.1A)
電流	運転電流 2.5/3.1A
消費電力	定格消費電力 235/305W
使用ガス	都市ガス(12A/13A)
ガス消費量	12A: 14.0kW 13A: 15.0kW
庫内容量	83L
外形寸法	幅750×奥行560×高さ685(～715)mm
内形寸法	間口390×奥行415×高さ410mm
外装	SUS439 No.4
内装	SUS304(BA)
ホテルパン	サイズ: 2/3 収納枚数: 5枚(68mmピッチ) ※最下段は深さ20mm以下のホテルパンに限る
制御方法	マイコン制御
蒸気発生方式	ガス式(ガス量可変制御)
庫内昇温方式	ガス式(ガス量可変制御)
機能	ホットエア: 温度範囲 30～300℃ コンビ: 温度範囲 100～300℃ 蒸気量切換 4段階(0%、40%、90%、100%) スチーム: 温度範囲 30～130℃ 芯温設定(オプション): 温度範囲 30～99℃、点数 1点 メニュープログラム料理登録可能数: 15メニュー9ステップ
保護	庫内過熱防止装置: 360℃、ボイラ過熱防止装置: 130℃、 蒸気安全弁、失火検知、自己診断(エラー表示)、 扉開時機能停止(クーリングを除く)、漏電遮断器(過電流保護付)
脚	樹脂製90～120mm調整可能
製品質量	90kg(梱包時105kg)
付属品	耐熱手袋×1、洗浄スプレーガン×1、洗剤×1(2.0L)、基本レシピ集×1、減圧弁×1 エルボ×1、パッキン(薄)×1、パッキン(厚)×1、ワイヤーホースバンド×1
梱包	ダンボール梱包(木製下台) 幅850×奥行690×高さ904mm
使用条件	周囲温度5～35℃ 電圧変動: 定格電圧の±10%以内

※仕様・外観につきましては、改良のため予告なく変更することがあります。

1. 設置条件について
場所、電源等は取扱説明書・据付工事説明書に従って正しく行ってください。
また、本体設置スペースは、設置条件により若干異なることがありますので、10mm程度余裕をとってください。
2. 定格特性値は、周囲温度30℃における電気用品技術基準にもとづく測定値です。
3. 排水配管には、耐熱硬質塩ビ等をご使用ください。
接着には耐熱硬質塩ビ用の接着剤を使用してください。
4. 製品コード: V026-D002

ホシザキスチームコンベクションオープン MIC-5TB-GA (12A 13A)

設計	製図	尺度	1/10	第3角法
2013.10.22	作成日	2012.05.17	図番	D10951
改訂日				改訂

この図面は印刷の都合上、尺度が正しく再現されていません。