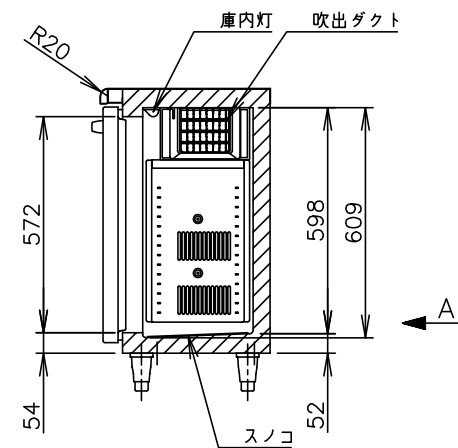
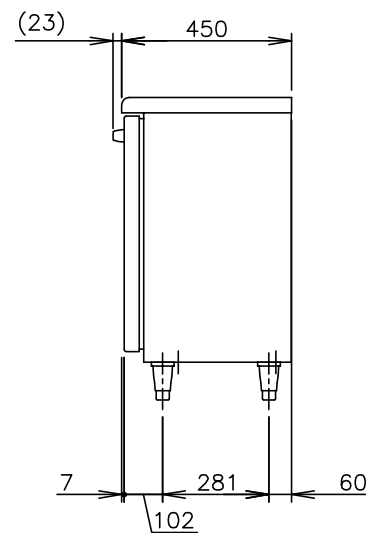
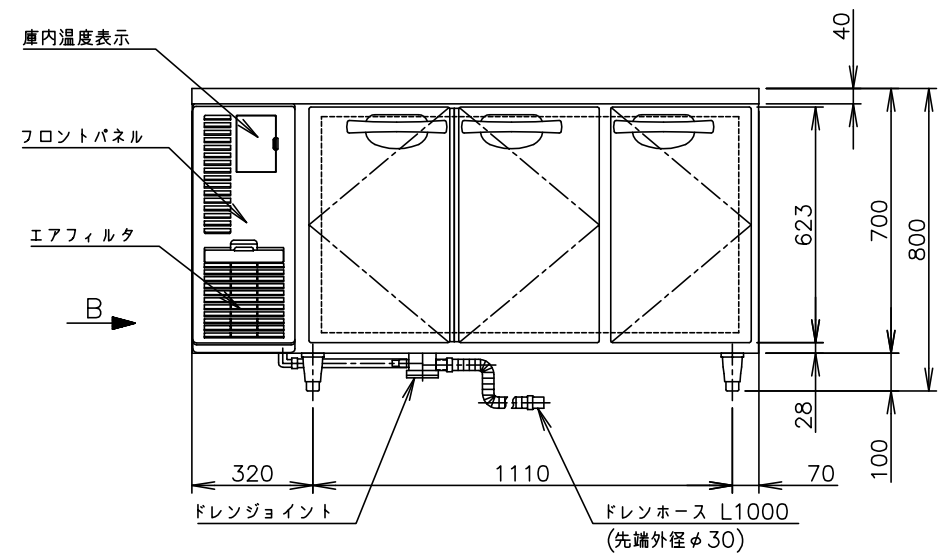
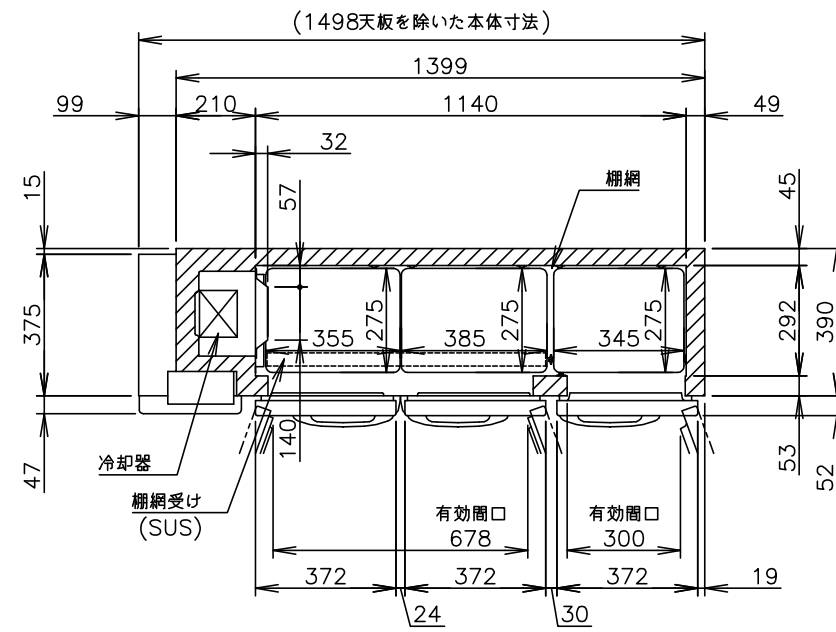
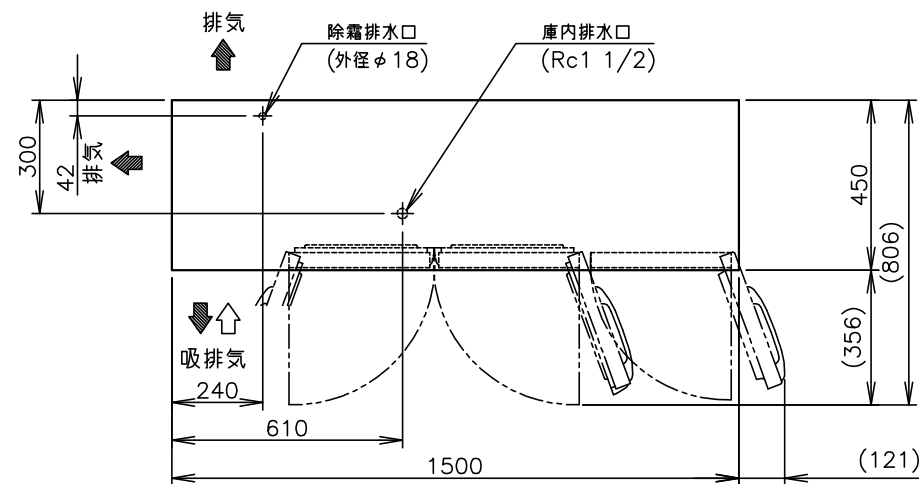


A矢視図(1/10)

B矢視図(1/10)



製品名	ホシザキ業務用テーブル形冷蔵庫
形名	RT-150MTF-ML
電源	単相 100V 50/60Hz 容量0.37kVA(3.7A)
電流	運転電流 1.2/1.3A 電動機定格電流 0.9/1.0A 始動電流 14/13A
消費電力	電動機定格消費電力 80/90W(力率88/90%) 電熱装置定格消費電力 43W 冷却時消費電力 109/119W 霜取時消費電力 47/47W
年間消費電力量	520kWh/年
放熱量	200/200W
電源コード	2.8m(L形プラグ付)
定格内容積	230L
外形寸法	幅1500×奥行450×高さ800(790~830)mm
内形寸法	幅1140×奥行292×高さ598~609mm
外装	ステンレス鋼板、亜鉛鋼板(後板・底板)、ABS樹脂(フロントパネル)
内装	カラー鋼板(オフホワイト)、ステンレス鋼板(底板・左側板)、ABS樹脂
断熱材	硬質ポリウレタン一体発泡
冷却方式	強制対流式
除霜方式	オフサイクル方式
圧縮機	全密閉形 出力55W
凝縮器	フィン&チューブ形 強制空冷式
冷却器	フィン&チューブ形
冷媒	R134a
庫内温度制御	マイコン制御(デジタル温度表示) -3~12℃調節可能
除霜制御	マイコン制御
電気回路保護	漏電遮断器(過電流保護付)、アース線
冷媒回路保護	モータプロテクタによる圧縮機停止(自動復帰)
脚	樹脂製90~130mm調整可能
棚網	1セット(棚網2枚・棚網受け1本)+棚網1枚+スノコ1枚
製品質量	68kg (梱包時 約71kg)
梱包	簡易ダンボール梱包 幅1595×奥行530×高さ780mm
付属品	ドレンジョイント一式、ドレンホース2本
使用条件	周囲温度5~35℃ 電圧変動: 定格電圧の±10%以内

*仕様・外観につきましては、改良のため予告なく変更することがあります。

- 設置条件について
場所、給排水、電源等は取扱説明書・据付工事説明書に従って正しく行ってください。
また、本体設置スペースは、設置条件により若干異なることがありますので、10mm程度余裕をとってください。
(給排気スペース・配管スペース等は本体設置スペースとは別に確保が必要です。)
- 放熱量は、周囲温度30℃における最終到達温度の時の値です。
- 製品コード: T145-C115

消費電力量について
・年間消費電力量は、JIS B8630(2009年版)で決められた測定方法及び計算方法において得られた値を表示しております。
・消費電力量は、付加機能(オプション)のない標準品により表示しております。
付加機能(オプション)を追加した製品は消費電力量が増加する場合があります。

ホシザキ業務用テーブル形冷蔵庫 RT-150MTF-ML

設計	製図	尺度	1/20	第3角法
2017.10.13 改訂日	作成日	2016.02.19	図番	改訂
			D17584	2

この図面は印刷の都合上、尺度が正しく再現されていません。