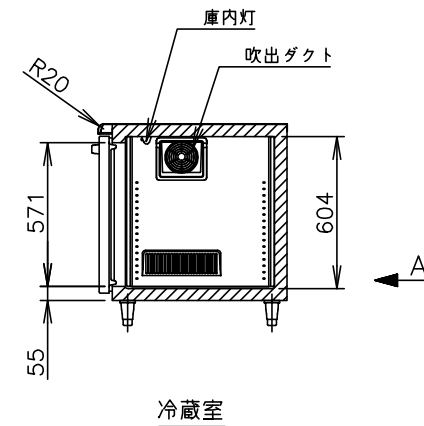
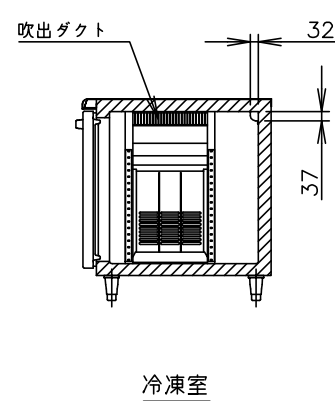
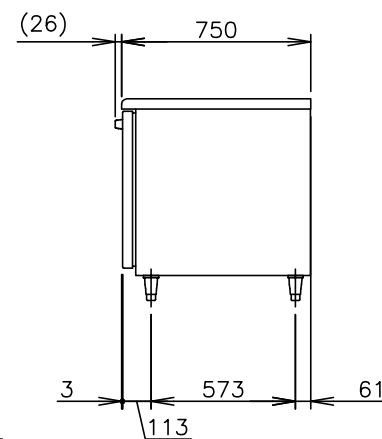
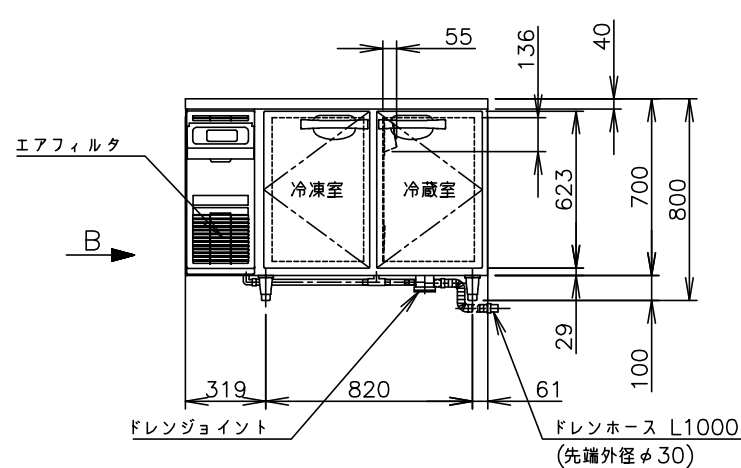
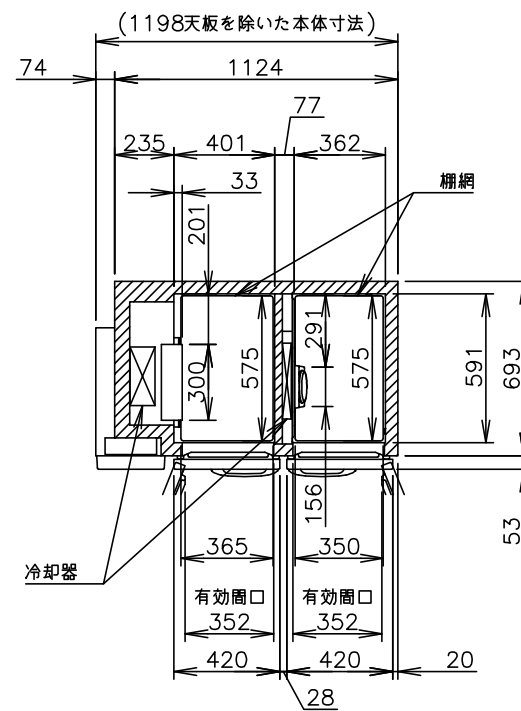
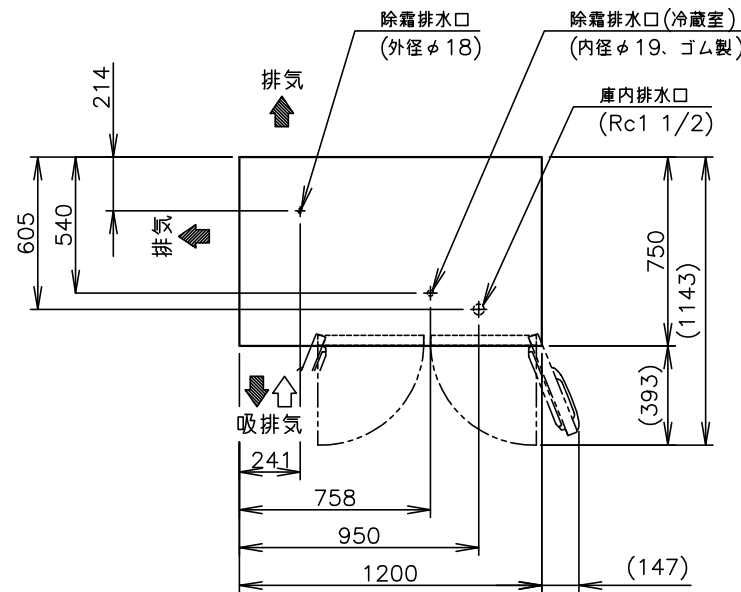


L形プラグ形状



製品名	ホシザキ業務用テーブル形冷凍冷蔵庫
形名	RFT-120SDG
電源	単相 100V 50/60Hz 容量 0.67kVA (6.8A)
電流	運転電流 1.9/1.9A 電動機定格電流 1.6/1.6A
消費電力	電動機定格消費電力 130/130W (効率81/81%) 電熱装置定格消費電力 498W 冷却時消費電力 164/164W 霜取時消費電力 498/498W
年間消費電力量	1060kWh/年
放熱量	450/450W
電源コード	2.8m(L形プラグ付)
定格内容積	総内容積290L(冷蔵室:139L、冷凍室:151L)
外形寸法	幅1200×奥行750×高さ800(790~830)mm
内形寸法	冷蔵室:幅362×奥行591×高さ604mm 冷凍室:幅401×奥行591×高さ604mm
外装	ステンレス鋼板、亜鉛鋼板(後板・底板) フッ素プレコートステンレス鋼板(扉)、ABS樹脂(フロントパネル)
内装	ステンレス鋼板、ABS樹脂
断熱材	硬質ポリウレタン一体発泡
冷却方式	強制対流式
除霜方式	ガラス管ヒータ方式
圧縮機	全密閉形 出力180W(インバータ)
凝縮器	フィン&チューブ形 強制空冷式
冷却器	フィン&チューブ形
冷媒	R134a
庫内温度制御	冷蔵室:マイコン制御(デジタル温度表示)-6~12℃調節可能 冷凍室:マイコン制御(デジタル温度表示)-25~-7℃調節可能
除霜制御	マイコン制御
電気回路保護	漏電遮断器(過電流保護付)、アース線
冷媒回路保護	モータプロテクタによる圧縮機停止(自動復帰)
脚	樹脂製90~130mm調整可能
棚網	冷蔵室:2枚、冷凍室:2枚
製品質量	87kg(梱包時約91kg)
梱包	簡易ダンボール梱包 幅1295×奥行830×高さ780mm
付属品	ドレンジョイント一式、ドレンホース3本
使用条件	周囲温度5~35℃ 電圧変動:定格電圧の±10%以内

*仕様・外観につきましては、改良のため予告なく変更することがあります。

- 設置条件について
場所、給排水、電源等は取扱説明書・据付工事説明書に従って正しく行ってください。
また、本体設置スペースは、設置条件により若干異なることがありますので、10mm程度余裕をとってください。
(給排水スペース・配管スペース等は本体設置スペースとは別に確保が必要です。)
- 放熱量は、周囲温度30℃における最終到達温度の時の値です。
- 元ブレーカー容量は15A 125Vです。
必ず専用回路(過負荷・短絡保護あり)を使用してください。
- 製品コード: T185

消費電力量について
・年間消費電力量は、JIS B8630(2009年版)で決められた測定方法と計算方法において得られた値を表示しております。
・消費電力量は、付加機能(オプション)のない標準品により表示しております。
付加機能(オプション)を追加した製品は消費電力量が増加する場合があります。

ホシザキ業務用テーブル形冷凍冷蔵庫 RFT-120SDG

設計	製図	尺度	1/30	第3角法
*****	作成日	図番	改訂	△
改訂日	2018.10.23	D22258		

この図面は印刷の都合上、尺度が正しく再現されていません。