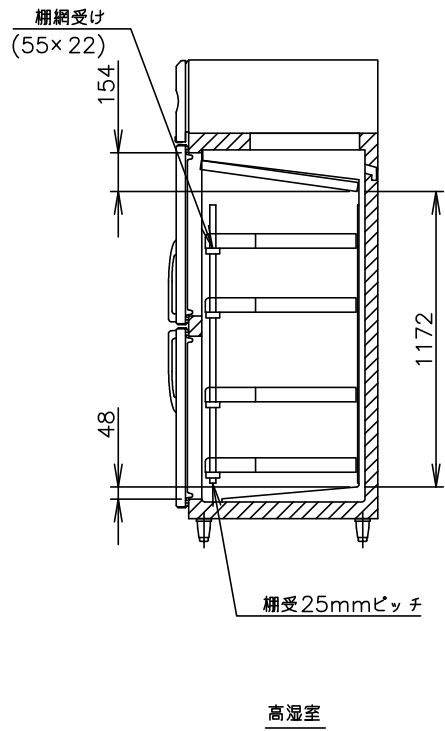
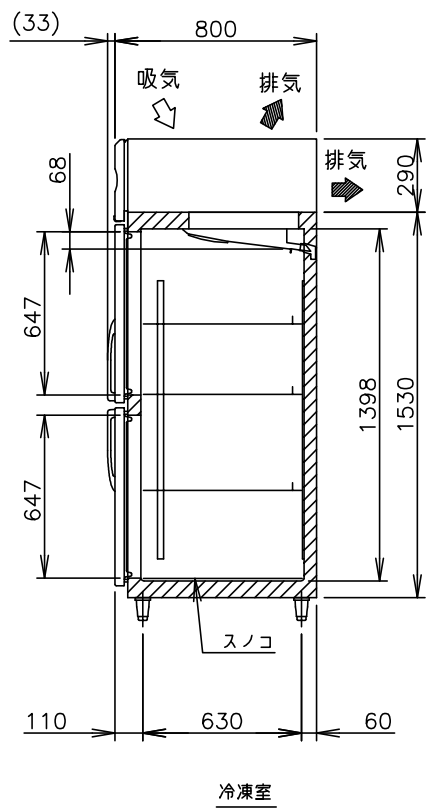
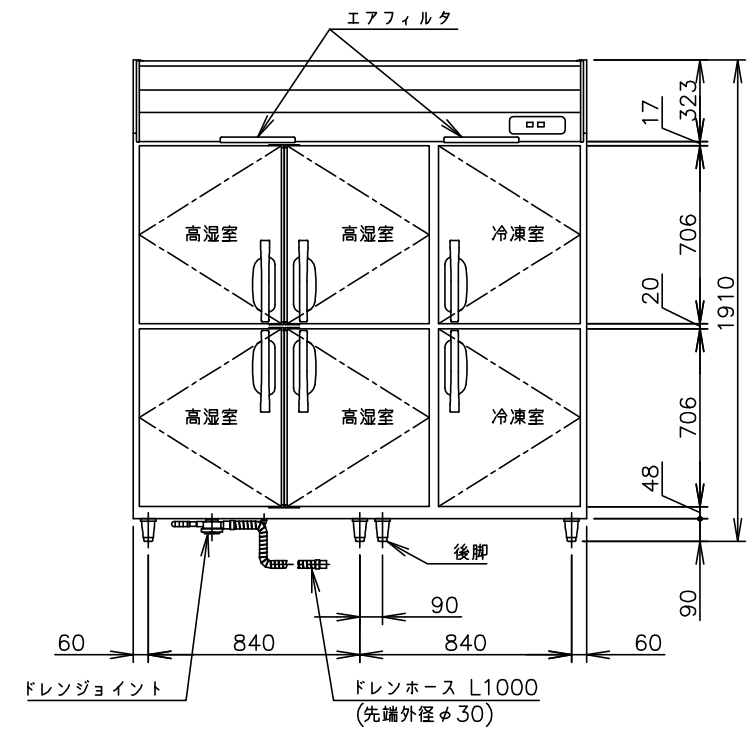


L形プラグ形状



製品名	ホシザキ業務用冷凍室付恒温高湿庫
形名	HCF-180CAF-ML
電源	单相 100V 50/60Hz 容量1.10kVA(11.0A)
電流	運転電流 8.7/7.2A 電動機定格電流 7.8/6.3A 始動電流 33/30A
消費電力	電動機定格消費電力 550/580W(力率70/92%) 電熱装置定格消費電力 762W 冷却時消費電力 636/666W 霜取時消費電力 762/762W
放熱量	990/1010W
電源コード	2.3m(L形プラグ付)
定格内容積	総内容積1398L(恒温高湿室906L、冷凍室492L)
外形寸法	幅1800×奥行800×高さ1910(～1940)mm
内形寸法	恒温高湿室：幅1046×奥行623×高さ1172mm 冷凍室：幅521×奥行648×高さ1398mm
外装	ステンレス鋼板、亜鉛鋼板(後板、底板) フッ素プレコートステンレス鋼板(フロントパネル・扉)
内装	ステンレス鋼板、ABS樹脂
断熱材	硬質ポリウレタン一体発泡
冷却方式	恒温高湿室：エアバス5面冷却式 冷凍室：強制対流式
除霜方式	ヒータ式
圧縮機	恒温高湿室：全密閉形 出力300W 冷凍室：全密閉形 出力300W
凝縮器	恒温高湿室：フィン&チューブ形 強制空冷式 冷凍室：フィン&チューブ形 強制空冷式
冷却器	恒温高湿室：フィン&チューブ形 冷凍室：フィン&チューブ形
冷媒	恒温高湿室：R404A 冷凍室：R404A
庫内湿度	85%以上
庫内温度制御	恒温高湿室：マイコン制御(デジタル温度表示)-6～12℃調節可能 冷凍室：マイコン制御(デジタル温度表示)-25～-7℃調節可能
除霜制御	マイコン制御
電気回路保護	漏電遮断器(過電流保護付)、アース線
冷媒回路保護	モータプロテクタによる圧縮機停止(自動復帰)
脚	樹脂製90～120mm調整可能
棚網	恒温高湿室：4セット(棚網8枚、棚網受け4本) 冷凍室：棚網(3枚)+スノコ(1枚)
製品質量	232kg(梱包時 239kg)
梱包	簡易ダンボール梱包 幅1870×奥行890×高さ1980mm
付属品	ドレンジョイント一式、ドレンホース3本
使用条件	周囲温度5～35℃ 電圧変動：定格電圧の±10%以内

- \*仕様・外観につきましては、改良のため予告なく変更することがあります。
- 設置条件について  
場所、給排水、電源等は取扱説明書・据付工事説明書に従って正しく行ってください。  
また、本体設置スペースは、設置条件により若干異なることがありますので、10mm程度余裕をとってください。  
(給排水スペース・配管スペース等は本体設置スペースとは別に確保が必要です。)
  - 放熱量は、周囲温度30℃における最終到達温度の時の値です。
  - 元ブレーカー容量は15A 125Vです。  
必ず専用回路(過負荷・短絡保護あり)を使用してください。
  - 製品コード：R512

# ホシザキ業務用冷凍室付恒温高湿庫 HCF-180CAF-ML

設計	製図	尺度	1/30	第3角法
改訂日	2018.02.28	図番	D20065	改訂

この図面は印刷の都合上、尺度が正しく再現されていません。